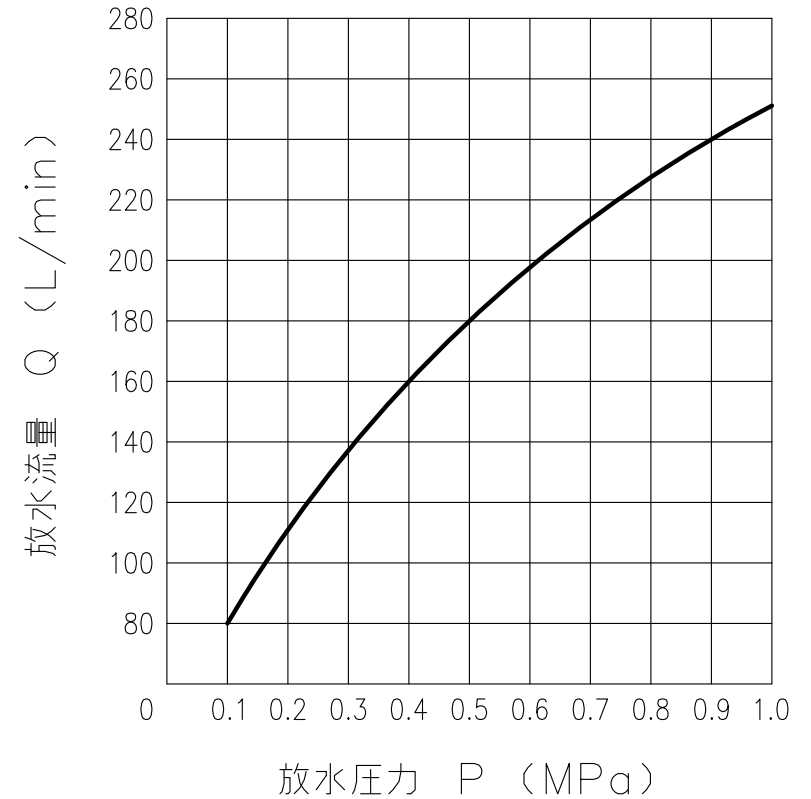
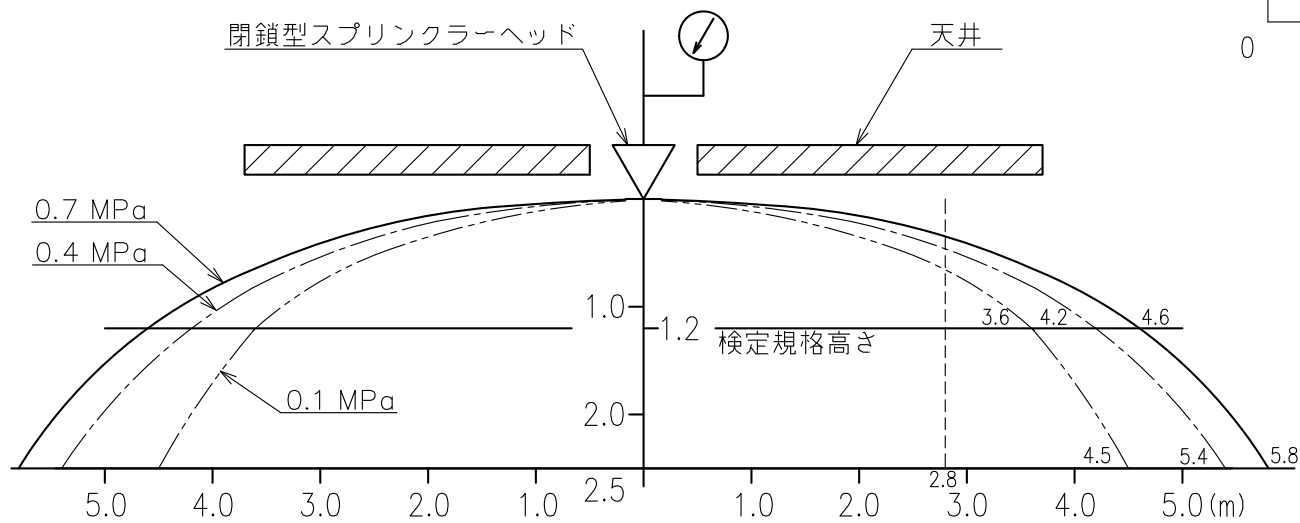


放水量特性 P-Q 曲線



散水パターン



※放水量特性計算式: $Q = 80\sqrt{10P}$

	製品記号	KEC II 72
	質量	kg 日付 2016.02.03
ニッタン株式会社		
図名	閉鎖型スプリンクラーヘッド 散水形状・放水量特性	
図番	S-23237	