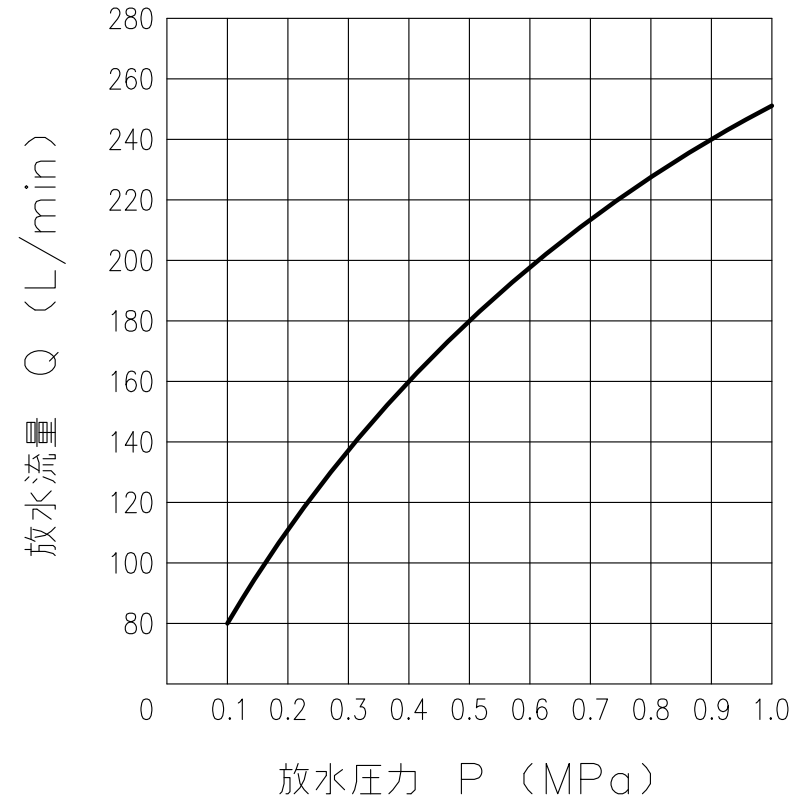
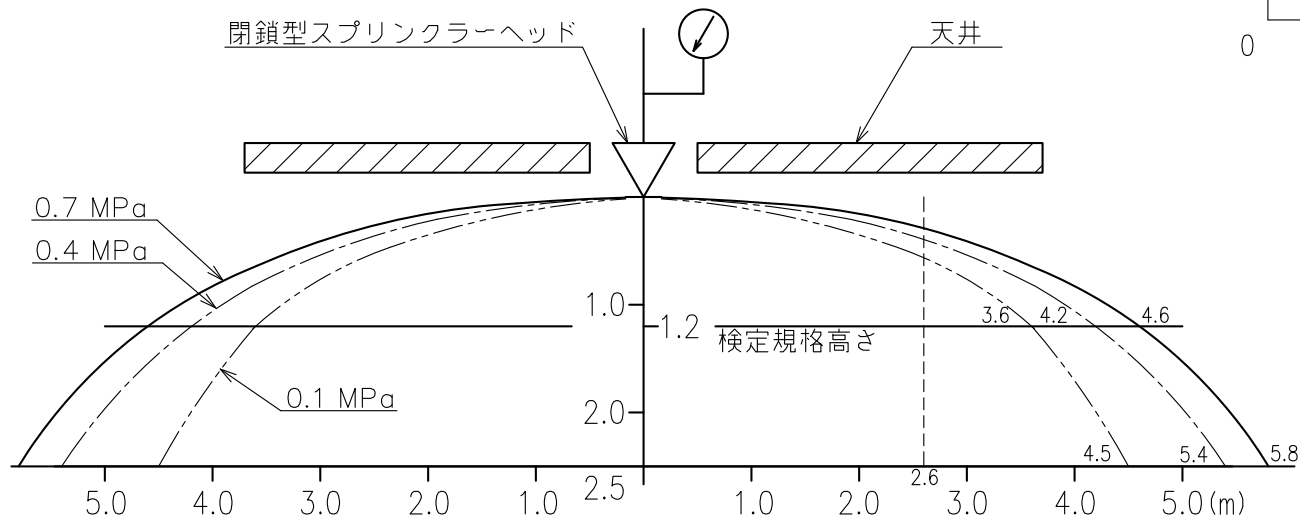


放水量特性 P-Q 曲線



散水パターン



※放水量特性計算式:  $Q = 80\sqrt{10P}$

	製品記号	KQR II 72
	質量	kg 日付 2016.02.03
<b>ニッタン株式会社</b>		
図名	閉鎖型スプリンクラーヘッド 散水形状・放水量特性	
図番	<b>S-23241</b>	