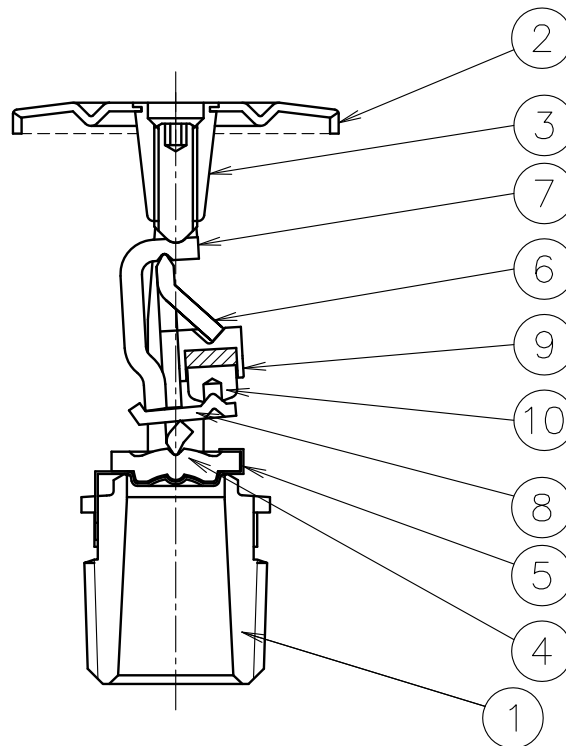
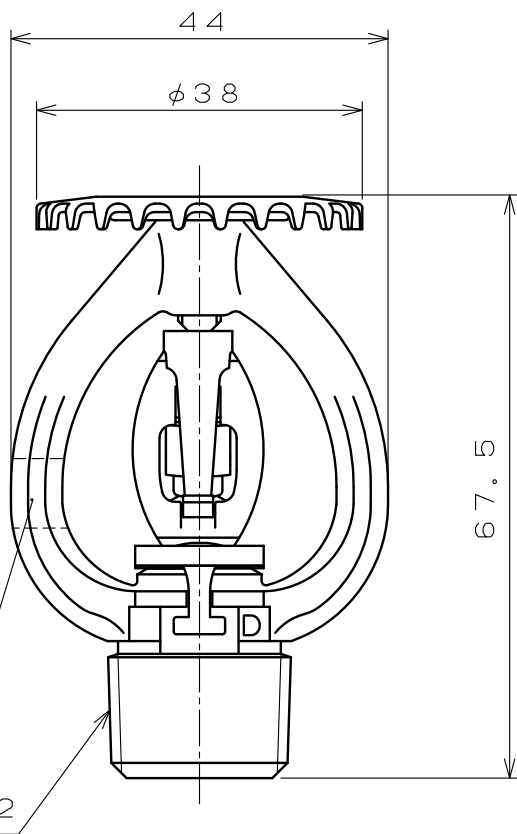


作動温度標示
72℃
96℃



部番	名称	摘要
1	フレーム	CAC406
2	デフレクター	C2801orC2680
3	インプレスネジ	SUS304orSUSXM7
4	弁	C2801
5	パッキン	C1100orC1020
6	支柱	SUS304
7	可動片	SUS304
8	天秤	SUS304
9	シリンダー	C3604B
10	プランジャー	C3604B

仕様

型式	DU72	DU96
型式承認番号	入第11~2号	入第11~3号
感度区分	2種	
作動温度	72℃	96℃
有効散水半径	r2.3	
取付半径	上向き	
カラー標示	無色	白
最高周囲温度	39℃未満	39℃以上 64℃未満
規定放水量	80L/min (0.1MPa)	
耐圧試験圧力	2.5MPa	

	型式	左記		
	質量	0.18kg	日付	2012.04.01

ニッタン株式会社

図名 閉鎖型スプリンクラーヘッド
(2種、上向き) (DU型)

図番 **S-23011**