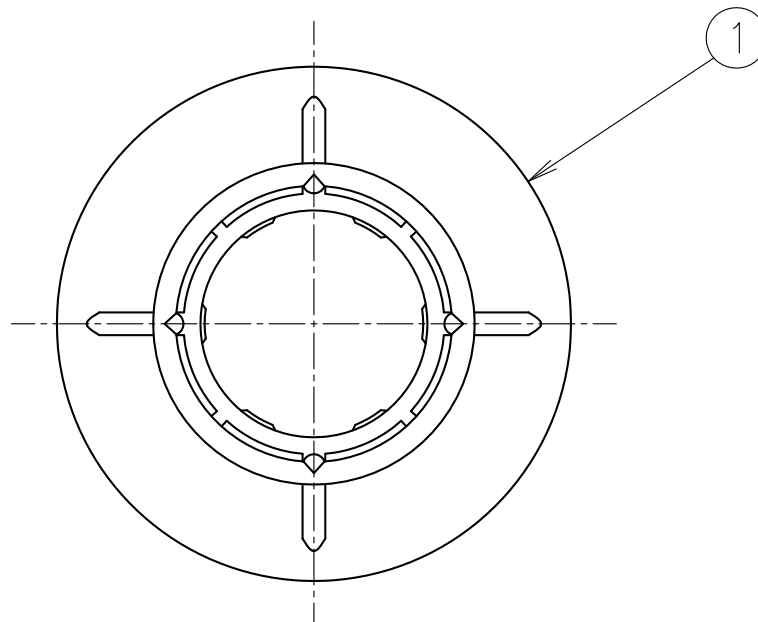


浮出表示

識別マーク：K  
リサイクルマーク  
材質表記：PBT



部番	名称	摘要
1	本体	PBT

・適用スプリンクラーヘッド  
KEC型、KQR型、KQS型、KF型  
KECⅡ型、KQRⅡ型、KQSⅡ型  
KFⅡ型

千住スプリンクラー（株）製

	製品記号		
	質量	約0.01 kg	日付 2016.02.03

**ニッタン株式会社**

図名	ガード K
図番	<b>S-23252</b>