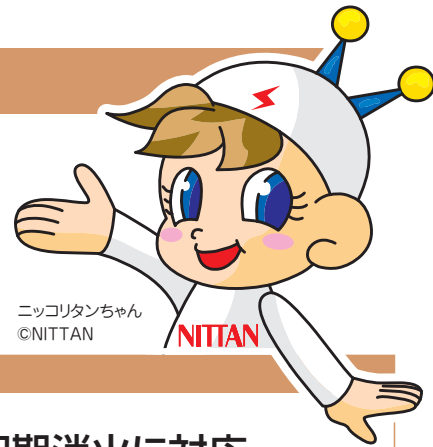


オフィス・店舗などに最適

## さらに安心。ニッタン 蓄圧式消火器シリーズ



ニッコリタンちゃん  
©NITTAN

普通火災や油火災、電気火災などあらゆる火災の初期消火に対応。

粉末(ABC)消火器

強化液(中性)消火器



NKE-10N



NKP-10D



NKNL-2S



NKNL-3S

### 蓄圧式消火器の特長

圧力計を設置し、安全に使用できる状況であることがひと目で確認可能。



#### 緑色範囲

圧力計の指針が緑色範囲内〔7.0~9.8(×10<sup>-1</sup>MPa)〕にあればいつでも使用可能です。

圧力計

#### より安全

加圧式と異なり使用時の急激な圧力上昇がないため、老朽劣化の際も事故リスクが少ない。

#### 使いやすい

小さな力でもレバー操作ができ、放射・ストップが自由自在。

#### 環境配慮

圧力源には環境負荷がかからない窒素ガスを使用。

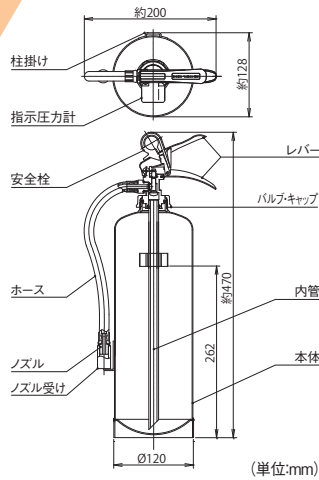
## 粉末(ABC)消火器

強力な制炎力を誇り、A(普通)火災はもちろん、B(油)火災、C(電気)火災やプロパン火災など、あらゆる原因の初期火災をスピード消火します。

### NKE-10N

|           |           |
|-----------|-----------|
| 型式番号      | 消第29~1号   |
| 総質量       | 約4.8kg    |
| 薬剤質量      | 3.0kg     |
| 全高        | 約470mm    |
| 全幅        | 約200mm    |
| 放射時間(20℃) | 約15秒      |
| 放射距離(20℃) | 3~7m      |
| 能力単位      | A-3・B-7・C |
| 使用温度範囲    | -30℃~+40℃ |
| 標準価格(税別)* | 15,500円   |

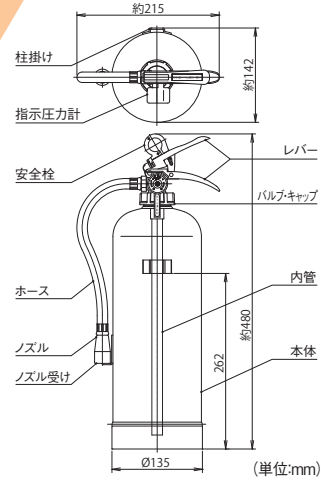
■エコマーク認定品



### NKP-10D

|           |           |
|-----------|-----------|
| 型式番号      | 消第23~102号 |
| 総質量       | 約6.1kg    |
| 薬剤質量      | 3.5kg     |
| 全高        | 約480mm    |
| 全幅        | 約215mm    |
| 放射時間(20℃) | 約16秒      |
| 放射距離(20℃) | 3~6m      |
| 能力単位      | A-3・B-7・C |
| 使用温度範囲    | -30℃~+40℃ |
| 標準価格(税別)* | 17,500円   |

■エコマーク認定品



## 強化液(中性)消火器

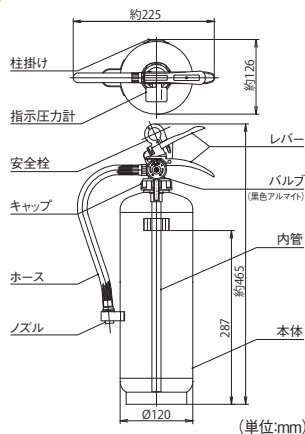
A(普通)火災に対しては、冷却作用と強力な浸透作用によって消火します。  
B(油)火災に対しては、泡状になった消火薬剤が油面を迅速にシールして再燃を防止します。  
従来の強化液消火器では消火の困難だった布団、綿くず、段ボールなどの深部火災やガソリンなどの引火火災も消火します。

### NKNL-2S

< ステンレス製 >

|           |           |
|-----------|-----------|
| 型式番号      | 消第23~104号 |
| 総質量       | 約4.3kg    |
| 薬剤容量      | 2.0L      |
| 全高        | 約465mm    |
| 全幅        | 約225mm    |
| 放射時間(20℃) | 約32秒      |
| 放射距離(20℃) | 3~6m      |
| 能力単位      | A-1・B-1・C |
| 使用温度範囲    | -20℃~+40℃ |
| 標準価格(税別)* | 20,000円   |

■PFOS規制対応品

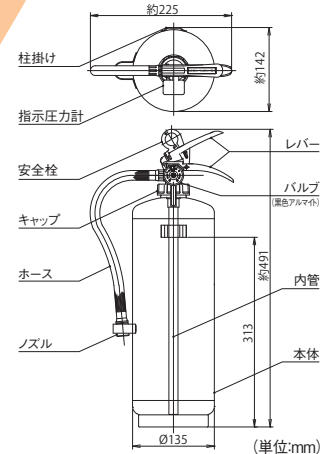


### NKNL-3S

< ステンレス製 >

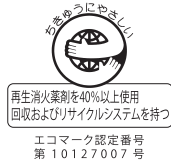
|           |           |
|-----------|-----------|
| 型式番号      | 消第23~149号 |
| 総質量       | 約5.8kg    |
| 薬剤容量      | 3.0L      |
| 全高        | 約491mm    |
| 全幅        | 約225mm    |
| 放射時間(20℃) | 約51秒      |
| 放射距離(20℃) | 3~6m      |
| 能力単位      | A-2・B-2・C |
| 使用温度範囲    | -20℃~+40℃ |
| 標準価格(税別)* | 23,000円   |

■PFOS規制対応品



※商品を購入する際には、税込価格のほかに別途リサイクルシール代(非課税)が必要となります。

■エコマーク認定品



エコマーク認定商品  
「グリーン購入法」に適合しています。

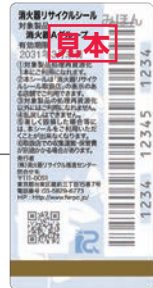
■PFOS規制対応品



2010年4月から法令により  
製造・使用が規制された  
PFOS類を含有していません。

この消火器は有料のリサイクルシール  
での販売となります。

2010年1月1日より廃消火器リサイクルシステムの運用が  
始まりました。廃消火器リサイクルシステムは、使用期限  
をむかえた消火器を安全に回収して部品等をリサイクル  
する取り組みです。



▶消火器は目立つところに設置してください。

- 消防法第17条の3の3に基づき6カ月に1回以上の点検を、消防設備士などの資格を有する人に依頼してください。
- 1度放射されたら、ただちに消火薬剤を詰替えてください。試し放射は絶対にしないでください。

⚠安全にお使いいただくために  
ご使用前に取扱説明書をよく  
読みの上、正しくお使いください。

製造元 株式会社 初田製作所

本資料の内容は製品改良などのために変更することがありますのでご了承ください。  
このカタログの内容は2018年6月現在のものです。  
ニッタン、NITTAN はニッタン株式会社の登録商標です。

お問い合わせはこちらまで



2018.06.Crop



ニッタン株式会社

〒151-8535 東京都渋谷区笹塚1-54-5  
TEL 03-5333-8601(代表)



<http://www.nittan.com/>