

NITTAN

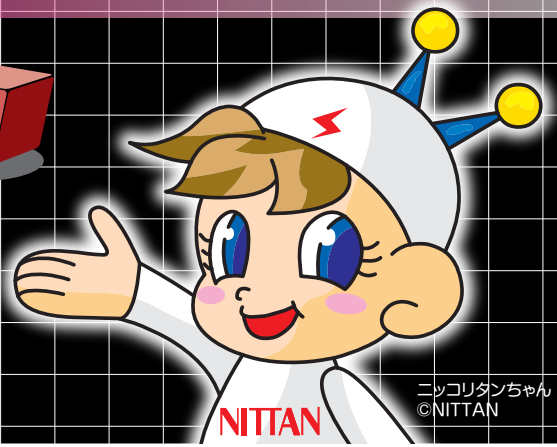
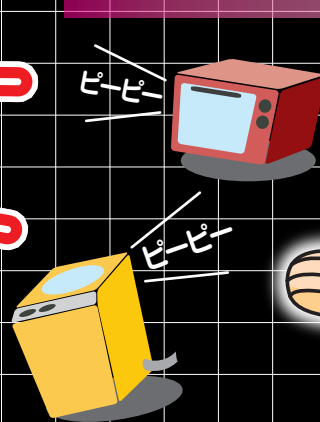
住宅用ブザー 火災警報器 10年電池式

万が一の火災を音と光でお知らせします



SWブザー警報 (スイープブザー警報)

スピーカを使ったスイープ音。家電製品のブザー音(ピーピー...)と区別ができます。



ニコリタンちゃん ©NITTAN

煙式 けむたんちゃん 10年電池式

KRG-1D (オープン価格) 移報なし・引きひもなし

火災の煙を感知



寝室・居室・階段・台所などに最適!

ブリスターパック包装品もご用意しています

1個パック

KRG-1D-X

移報なし・引きひも付
JAN:4560163501449

サイズ:
W152×H221×D47.5(mm)



調理の煙や湯気による誤報の発生が心配される台所など ※台所は原則、煙式を設置

ブリスターパック包装品もご用意しています

1個パック

CRG-1D-X

移報なし・引きひも付
JAN:4560163501500

サイズ:
W152×H221×D47.5(mm)

熱式 ねつたんちゃん 10年電池式

CRG-1D (オープン価格) 移報なし・引きひもなし

火災の熱を感知



どこたん

携帯電話からすぐにアクセス
全国の市町村条例の情報が
すぐに分かります



消防法に基づいた市町村条例により、平成18年6月1日から全国の住宅に設置が義務化。



特長

SWブザー警報(スイープブザー警報)

スピーカを使ったスイープ音(ビュービュー...)のブザー警報を採用。家電製品のブザー音(ピーピー...)と区別ができます。

補正 感度補正機能(煙式のみ)

汚れなどによる感度変化を常時監視し自動的に補正します。経年変化による誤作動を低減します。

■感度補正機能の効果(イメージ)

- 補正機能がないと一検出部が汚れるにつれて、警報器の感度が変化してしまいます。(非火災報の作動確率が上がってしまいます。)
- 補正機能があれば一検出部が汚れても警報器の感度を長期にわたり正常に保ちます。

遅延付電池切れ警報

夜中や早朝に電池切れ警報を出にくくする機能です。夜中の睡眠を妨げないように配慮しています。

「...」 「ピッ」

自動試験機能付

電池切れや故障を自動的にお知らせします。故障時は約8秒間隔で「ビッビッビッ」、電池切れ時は約30秒間隔で「ピッ」と警報します。それぞれ警報音を停止する事も可能です。

音と光の警報

警報音と連動する赤色LEDを装備しています。

センター式表示灯[煙式のみ]

全方向から視認可能です。

オムニビュー(リング式表示灯)[熱式のみ]

熱式は業界初のリング式です。360°全ての方向から警報器の作動が容易に確認できます。

10年電池式

電池寿命10年の専用リチウム電池を付属しています。

電池コネクタ確認音付

電池コネクタを差込時、「ピポッ」という確認音を発します。

大型ボタン採用

警報音停止やテスト時に操作するボタンを大きくしました。

取り付けはネジ2本

付属のネジ2本のみで取り付け可能です。

壁取り付け可能

付属のネジ2本のほか、取付ベースに付属のフックを利用して簡単に取り付けすることができます。

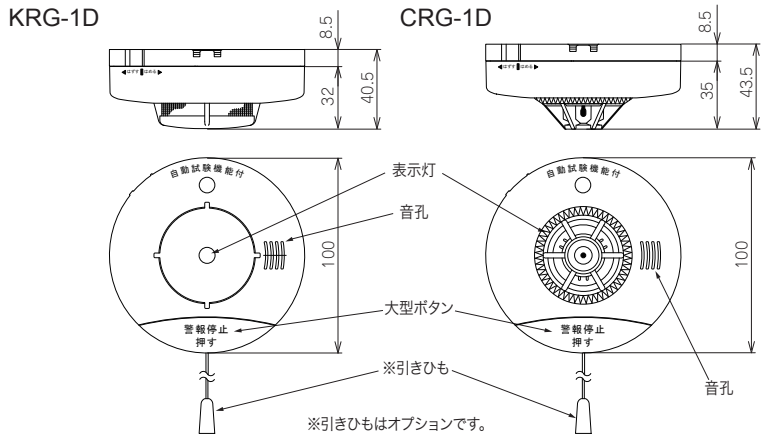
鉛フリーはんだ

鉛を含んでいないはんだを部品や組み立てに使用しています。環境にやさしい製品作りをしています。

取り付け例



外形寸法図(単位:mm)



仕様	けむたんちゃん10 KRG-1D	ねつたんちゃん10 CRG-1D
型式番号	住警第26~82号	住警第26~83号
電源(電池寿命)	専用リチウム電池 DC3V(電池寿命約10年)※使用環境により電池の寿命は短くなることがあります。	
定格	DC3V 300mA	
感知方式	煙式	熱式
感度	光電式2種	定温式65℃相当
警報	作動時:ビュービュービュー(スピーカによるスイープ音) 故障時:(約8秒間隔)ビッビッビッ 電池切れ時:(約30秒間隔)ピッ	
表示灯	センター式赤色LED(警報音と連動して点滅)	
音量	1mにて70dB以上 (社内測定値:1mにて約86dB)	
機能	自動試験機能、自己復旧方式、テスト機能、警報音停止機能(作動停止時:約5分、故障・電池切れ停止時:約12時間) 遅延付電池切れ警報機能、感度補正機能(KRG-1Cのみ)、リング式表示灯(CRG-1Cのみ)	
外形寸法	φ100mm×40.5mm	φ100mm×43.5mm
質量	約130g(電池含む)	約120g(電池含む)
本体色	ホワイト	
使用環境	0℃~+40℃	
付属品	専用リチウム電池、フック(壁取付用、取付ベースに付属)、取付ネジ、クギ、取扱説明書(保証書付)	
オプション	引きひも	製品記号:FZ-005 標準価格:100円(税別)
	交換用電池	製品記号:CR17335E-N-CH2-NS(FDK)またはCR17335 WK150(日立マクセル) 標準価格:1,500円(税別)

※住宅用火災警報器は、火災を警報音で知らせるものです。消火装置や火災防止機器ではありません。※設置位置の詳細は市町村条例で定められていますので、所轄の消防署にご確認ください。
 ※本警報器は本体交換の目安として、10年を推奨します。※この商品は日本消防検定協会の試験に合格した検定品(住宅用火災警報器)です。消防法に規定された大規模な建物に使用する「自動火災報知設備」には代用できません。

安全にお使いいただくために 使用前に取扱説明書をよくお読みの上、正しくお使いください。

本資料の内容は製品改良などのために変更することがありますのでご了承ください。このカタログの内容は2014年12月現在のものです。
ニッタン、NITTAN、オムニビューはニッタン株式会社の登録商標です。

お問い合わせはこちらまで



ニッタン株式会社

〒151-8535 東京都渋谷区笹塚1-54-5
 TEL 03-5333-8601(代表)
<http://www.nittan.com/>

