

NITTAN

DRD1-W

赤外線式3波長炎検知器(防塵防水型)



最大検知距離

**60
m**

■ **屋外型**

屋外での使用が可能
専用耐候フード(オプション)

■ **3波長検知方式**

非火災報を低減

■ **オムニビュー(リング式表示灯)**

遠方からでも目視が容易

■ **自己診断機能**

汚れや故障を自動でチェック

■ **保護等級**

IP66/IP67

工場やごみ処理施設など、粉塵や水蒸気、オイルミストなどが発生する環境下においても早期確実に火災を検知します。
また、神社・寺院等の文化財建造物における不審火、失火を早期に検知します。

屋外型

屋外を含め様々な場所での使用が可能
直射日光による温度上昇を抑えるための
専用耐候フード(オプション)が取付可能

検知性能

高さ約1mの炎に対して最大検知距離60m、
視野角は100°

オムニビュー(リング式表示灯)

遠方からでも目視が容易な作動表示灯



火災時

異常時

遠隔診断時

電源投入時

3波長検知方式

3種類の赤外線センサで炎が発する特徴的な光を
判別し、さらに炎特有のゆらぎを監視することで、
太陽光や高温熱源の非火災報要因を識別可能

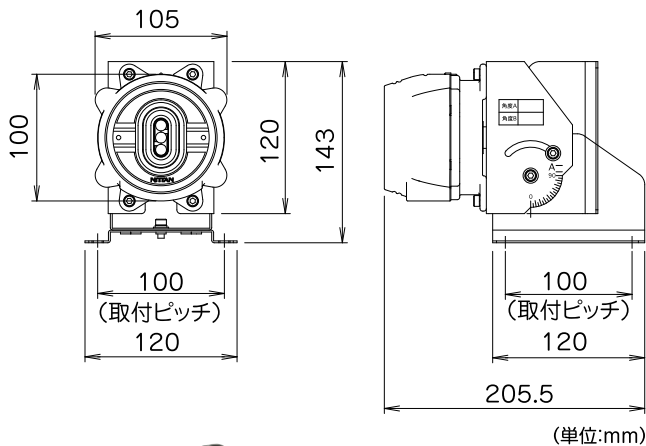
自己診断機能

監視窓の汚れや内部回路の故障を一定時間毎に
自動でチェック

保護等級

IP66(耐塵・耐水構造)
IP67(耐塵・防浸構造)

仕様



文化財建造物への設置を考慮した
濃茶メタリック塗装(オプション)も
ご用意しております。

定格電圧	DC24V(専用監視盤より電源供給)
定格電流	L-C間:50mA(最大時) K-C間:50mA(最大時)
監視電流	I ⁺ -C間:6mA(監視時) 40mA(最大時) L-C間、K-C間:10μA以下
検知方式	赤外線3波長式
監視視野角度	100°(±50°)
最長検知距離	正面60m/高さ1mの炎(高感度設定の場合)
作動表示灯(LED)	火災時:赤色点灯 遠隔診断時:青色点滅 異常時:黄色点灯 電源投入時:緑色点滅
保護等級	IP66(耐塵・耐水構造)/IP67(耐塵・防浸構造)
使用環境温度	-20℃~+60℃
接続監視盤	専用監視盤:1PQ-FLDシリーズ
主要材質	本体:アルミ合金 窓部:サファイアガラス 角度調整器:ステンレス
質量	約1.5kg(角度調整器含む)
オプション	炎検知器用作動試験器:MTE2-RD 炎検知器用耐候フード:DRD-14A

安全にお使いいただくために ご使用前に取扱説明書をよくお読みの上、正しくお使いください。

お問い合わせはこちらまで

本資料の内容は製品改良などのために変更することがありますのでご了承ください。
このカタログの内容は2017年7月現在のものです。

ニッタン、NITTAN、オムニビューはニッタン株式会社の登録商標です。

