

住宅用火災警報器

10年電池式

音声



▶ SLIM

従来比約25%薄型

▶ 交換時期お知らせ

約10年経過すると自動的にお知らせ

▶ オムニビュー(リング式表示灯)

360°全ての方向から確認可能

▶ 大音量

スweep音+ペアボイス3
(社内測定値:約92dB)



火災の煙を感知

煙式
けむたんちゃん
光電式 Slim
音声

KRL-1A

(移報なし・引きひもなし)

オープン価格

寝室・居室・階段・台所などに最適



火災の熱を感知

熱式
ねつたんちゃん
定温式 Slim
音声

CRL-1A

(移報なし・引きひもなし)

オープン価格

調理の煙や湯気による誤報の発生が心配される台所 ※台所は原則、煙式を設置

消防法に基づいた市町村条例により、全国の住宅に設置が義務化。



特長



ペアボイス3

女性、男性の声で交互に警報。鳴動パターンを変更し、大音量にすることで、ペアボイス2が更に聞き取りやすく進化しました。



交換時期お知らせ機能

使用開始から約10年経過すると自動的に表示灯が点滅し、ボタンを操作すると音声で警報器の交換時期をお知らせします。



遅延付電池切れ音声警報

夜中や早朝に電池切れ音声警報を出にくくする機能です。夜中の睡眠を妨げないように配慮しています。



感度補正機能【煙式のみ】

汚れなどによる感度変化を常時監視し自動的に補正します。経年変化による誤報を低減します。



ファインメッシュ【煙式のみ】

従来品に比べ、煙感知部の網目を細かくしました。埃などの侵入を防ぎ、誤報をより低減します。



自動試験機能付

電池切れや故障を音声と警報音で自動的にお知らせします。



音声と光の警報

音声警報と連動するリング式表示灯を装備しています。



オールボイス2

火災時、故障時、電池切れ時、テスト時、交換時期のほか、ボタン操作時に全て音声を発します。



オムニビュー(リング式表示灯)

全周が光るリング式表示灯により360°全ての方向から警報器の作動が容易に確認できます。



10年電池式

電池寿命10年の専用リチウム電池を付属しています。



電池コネクタ確認音付

電池コネクタを差込時、「ピポッ」という確認音を発します。



大型ボタン採用

警報音停止やテスト時に操作するボタンを大きくしました。



取り付けはネジ2本

付属の取付ネジ2本のみで取り付け可能です。



壁取り付け可能

付属の取付ネジ2本、またはクギ3本で簡単に取り付けすることができます。



鉛フリーはんだ

鉛を含んでいないはんだを部品や組み立てに使用しています。環境にやさしい製品作りをしています。

警報内容	オールボイス2一覧		
	警報するとき	警報を停止するとき(ボタンを押すまたは引きひもを引く)	警報停止中に操作したとき(ボタンを押すまたは引きひもを引く)
火災	ビュービュービュー、火事です。火事です。	ビー、警報を停止します。	ビー、警報を停止中です。
故障	ピッピッピッ、故障です。	ピッピッピッ、故障です。12時間警報を停止します。	ピッピッピッ、故障です。警報を停止中です。
電池切れ	ピッ、電池切れです。	ピッ、電池切れです。12時間警報を停止します。	ピッ、電池切れです。警報を停止中です。
テスト	テストします。ビュービュービュー、火事です。火事です。	—	—
交換時期お知らせ	まもなく警報器の交換時期です。	—	—

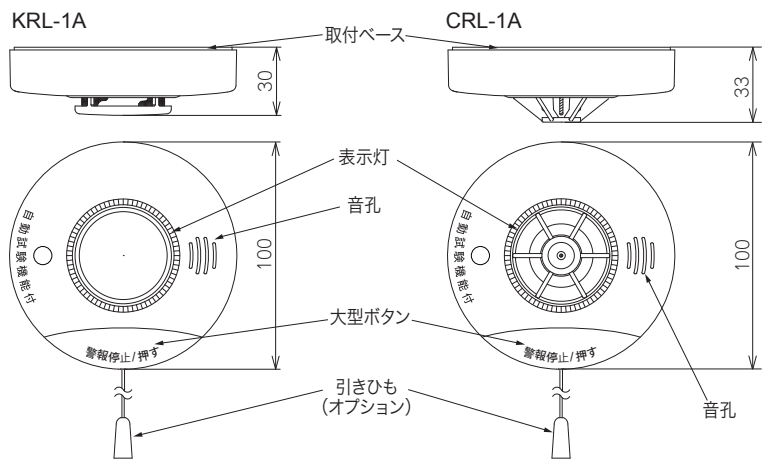
取り付ける部屋について



(例)消防法による設置義務のある部屋

消防法では、「全ての寝室」と「階段」に煙式の警報器を設置することが義務付けられています。その他の部屋については、各市町村の条例に基づいて取り付けください。2階建ての場合は、2階の階段の降り口の天井または天井に近い壁に取り付けると、より効果的です。

外形寸法図(単位=mm)



取り付け例



仕様	けむたんちゃんスリム 音声	ねつたんちゃんスリム 音声
	KRL-1A(移報なし/引きひもなし)	CRL-1A(移報なし/引きひもなし)
型式番号	住警第26~84号	住警第26~85号
電源(電池寿命)	専用リチウム電池 DC3V(電池寿命約10年)※使用環境により電池の寿命は短くなる場合があります。	
定格	DC3V 300mA	
感知方式/感度	煙式/光電式2種	熱式/定温式65℃相当
音量	1mにて70dB以上(社内測定値:1mにて約92dB)	
質量	約100g(電池含む)	約95g(電池含む)
本体色	ホワイト	
使用温度範囲	0℃~+40℃	
付属品	取付ベース、専用リチウム電池、取付ネジ、クギ、取扱説明書(保証書付)	
オプション	引きひも	製品記号: FZ-005 標準価格: 100円(税別)
	交換用電池	製品記号: CR17335 WK16(日立マクセル) 標準価格: 1,500円(税別)

※住宅用火災警報器は、火災を警報音で知らせるもので、消火装置や火災防止機器ではありません。※設置位置の詳細は市町村条例で定められていますので、所轄の消防署にご確認ください。
 ※本警報器は本体交換の目安として、10年を推奨します。※この商品は日本消防検定協会の試験に合格した検定品(住宅用火災警報器)です。消防法に規定された大規模な建物に使用する「自動火災報知設備」には代用できません。

安全にお使いいただくために ご使用前に取扱説明書をよくお読みの上、正しくお使いください。

本資料の内容は製品改良などのために変更することがありますのでご了承ください。このカタログの内容は2014年12月現在のものです。
ニッタン、NITTAN、オムニビューはニッタン株式会社の登録商標です。

お問い合わせはこちらまで

ニッタン株式会社

〒151-8535 東京都渋谷区笹塚1-54-5
 TEL 03-5333-8601(代表)
<http://www.nittan.com/>

