

「その火!」注意してください!!

ニッタンの**住宅用消火器**は、
あなたの家族を守ります!



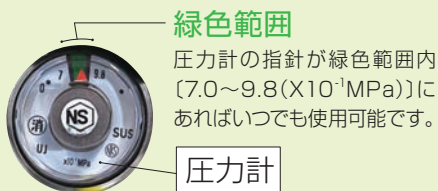
NKAL-1R
住宅用強化液消火器



NKPE-5RX
住宅用粉末(ABC)消火器

蓄圧式消火器の特長

圧力計を設置し、安全に使用できる状況であることがひと目で確認可能。



より安全

加圧式と異なり使用時の急激な圧力上昇がないため、老朽劣化の際も事故リスクが少ない。

使いやすい

小さな力でもレバー操作ができ、放射・ストップが自由自在。

環境配慮

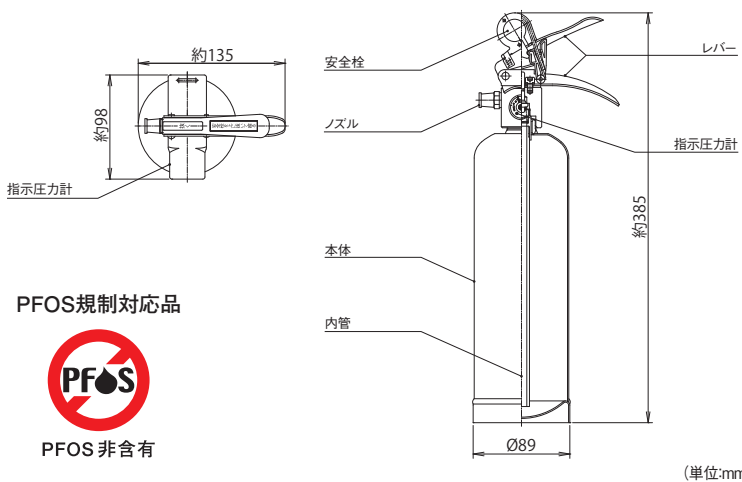
圧力源には環境負荷がかからない窒素ガスを使用。

おそろしい天ぷら油火災を素早く消火!!

住宅火災の多くが「コンロ」からの出火によるものです。特に割合の高い「天ぷら油火災」ではあわてて水をかけると、かえって火災を大きくするばかりでなく、飛び散った油によりケガをするおそれがあり大変危険です。ニッタンのは、天ぷら油火災も素早く消火します。

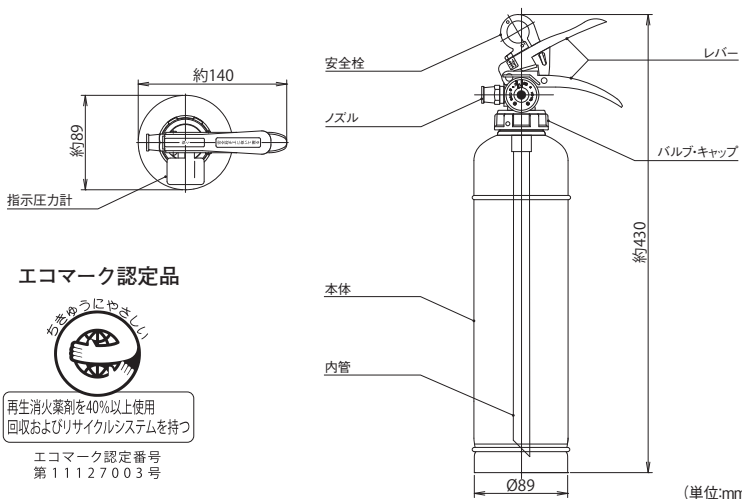
NKAL-1R 住宅用強化液消火器

型式番号	消第23~189号
総質量	約2.7kg
薬剤容量	1.0L
全高	約385mm
全幅	約135mm
放射時間(20℃)	約22秒
放射距離(20℃)	4~6m
使用温度範囲	-20℃~+40℃
標準価格(税別)**	9,800円



NKPE-5RX 住宅用粉末(ABC)消火器

型式番号	消第24~43号
総質量	約2.9kg
薬剤容量	1.5kg
全高	約430mm
全幅	約140mm
放射時間(20℃)	約18秒
放射距離(20℃)	3~5m
使用温度範囲	-30℃~+40℃
標準価格(税別)**	9,800円



※ 商品を購入する際には、税込価格のほかに別途リサイクルシール代(非課税)が必要となります。

使用方法



適応火災



- ▶有効使用期限は製造年から5年です。
- ▶消火器は目立つところに設置してください。
- 定期的に指示圧力計を確認してください。赤い針が緑色の範囲内であれば正常です。
- 試し放射は絶対にしないでください。

製造元 株式会社 初田製作所

安全にお使いいただくために ご使用前に取扱説明書をよくお読みの上、正しくお使いください。

本資料の内容は製品改良などのために変更することがありますのでご了承ください。このカタログの内容は2014年7月現在のものです。

ニッタン、NITTAN はニッタン株式会社の登録商標です。

お問い合わせはこちらまで

ニッタン株式会社

〒151-8535 東京都渋谷区笹塚1-54-5
TEL 03-5333-8601(代表)
<http://www.nittan.com/>



お取扱いなどのご相談はニッコリタンちゃんお客様サービスセンターへ

全国どこからでも市内料金でご利用いただけます。
ナビダイヤル **0570-022-888** (24時間・365日受付)

*一般電話、公衆電話からは市内通話料金でご利用いただけます。
*PHS、IP、その他一部の電話機からはナビダイヤルはご利用いただけません。TEL 03-5333-7026をご利用ください。

