

2023年3月

各位

ニッタン株式会社

## 生産終了製品について

拝啓 時下ますますご清栄のこととお喜び申し上げます。平素は格別のご高配を賜り、厚く御礼申し上げます。

弊社製品の共同住宅用感知器 Simex シリーズ差動式スポット型感知器 2種 (KS2M-029)、定温式スポット型感知器 特種 (KCTM-65-027) につきまして、生産を終了させていただくことになりましたのでお知らせ致します。

当該製品をご使用のお客様にはご不便をおかけすることと存じますが、何卒ご理解賜りますようお願い申し上げます。

敬具

### 記

#### 1. 生産終了対象製品

共同住宅用感知器 Simex シリーズ

- ・差動式スポット型感知器 2種 : KS2M-029
- ・定温式スポット型感知器 特種 : KCTM-65-027

#### 2. 生産終了日

- ・2023年2月末日

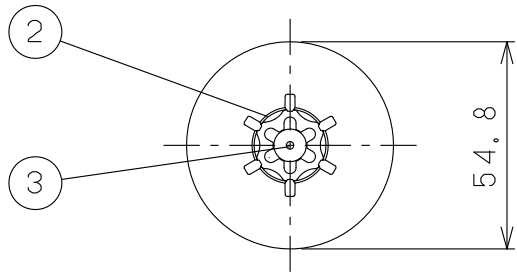
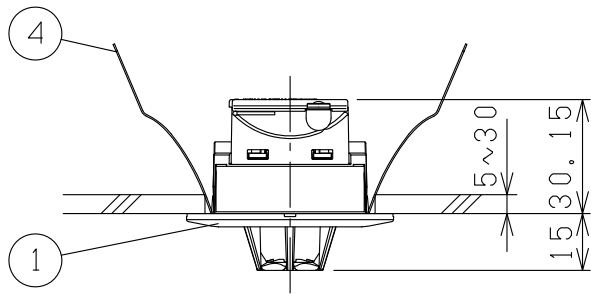
#### 3. 後継製品等について

- ・差動式スポット型感知器 2種 KS2M-029 の後継感知器は、KS2M-029A となります。
- ・定温式スポット型感知器 特種は、非防水型の KCTM-65-027 を生産終了とし、特種防水型の KCTM-65W-028 に統合させていただきます。

#### 4. 問い合わせ先

- ・弊社最寄りの営業店までご連絡ください。

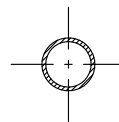
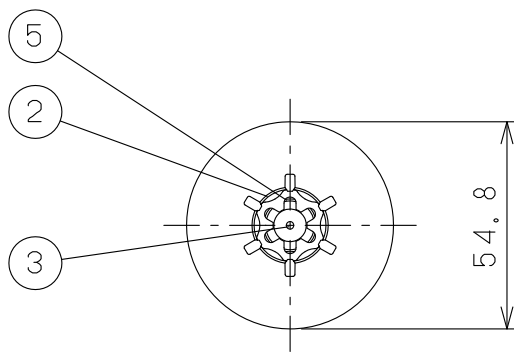
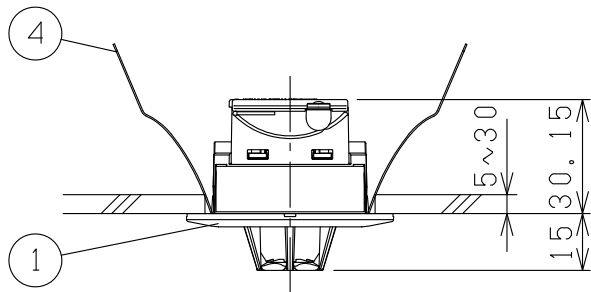
以上



番号	名称	摘要	数量
1	本体	難燃性樹脂	1
2	作動表示灯	LED, オムニビュー	1
3	感熱素子	サーミスタ	1
4	取付バネ	ステンレス鋼板 t0.4	2
仕様			
検定型式番号	感第2021~21号		
種別	2種		
定格電圧	DC12V (7.4V~13.2V)		
監視電流	監視時: 45μA, 作動時: 70mA		
使用温度範囲	-10℃~+50℃		
適合電線	0.9・1.2mm単線		
接続中継器	LPA1-(1)等, 遠隔試験機能付中継器		
天井開口寸法	φ45~φ48		

生産終了

塗装		記号	KS2M-029
質量	36g	尺度	1/2
日付	2021.7.1	品名	差動式スポット型感知器 2種 試験機能付
図番	E1020405	<b>ニッタン株式会社</b>	



種別マーク

番号	名称	摘要	数量
1	本体	難燃性樹脂	1
2	作動表示灯	LED, オムニビュー	1
3	感熱素子	サーミスタ	1
4	取付バネ	ステンレス鋼板 t0.4	2
5	種別マーク		1

仕様

検定型式番号	感第2021~19号
種別	特種
公称作動温度	65℃
定格電圧	DC12V (7.4V~13.2V)
監視電流	監視時: 45μA, 作動時: 70mA
使用温度範囲	-10℃~+45℃
適合電線	0.9・1.2mm単線
接続中継器	LPA1-(1)等, 遠隔試験機能付中継器
天井開口寸法	φ45~φ48

生産終了

塗装		記号	KCTM-65-027
質量	36g	尺度	1/2
日付	2022.4.25	品名	定温式スポット型感知器 特種 試験機能付
図番	E1020415	ニッタン株式会社	