

2023年3月

各位

ニッタン株式会社

### 生産終了製品について

拝啓 時下ますますご清栄のこととお喜び申し上げます。平素は格別のご高配を賜り、厚く御礼申し上げます。

弊社製品の加熱・加煙試験器（NKS-3）、交換ユニット（NKS-3E）、加熱・加煙試験器用メンブレン（NKM-3）につきまして、生産を終了させていただくことになりましたのでお知らせ致します。

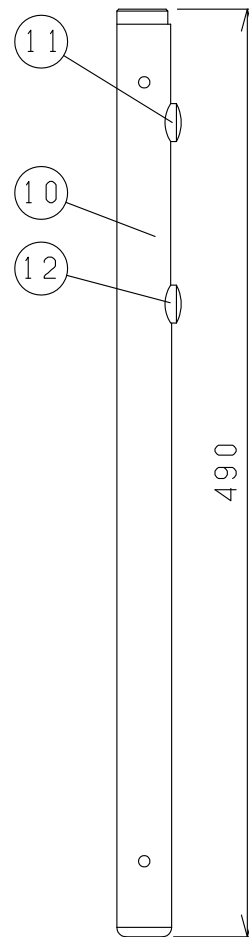
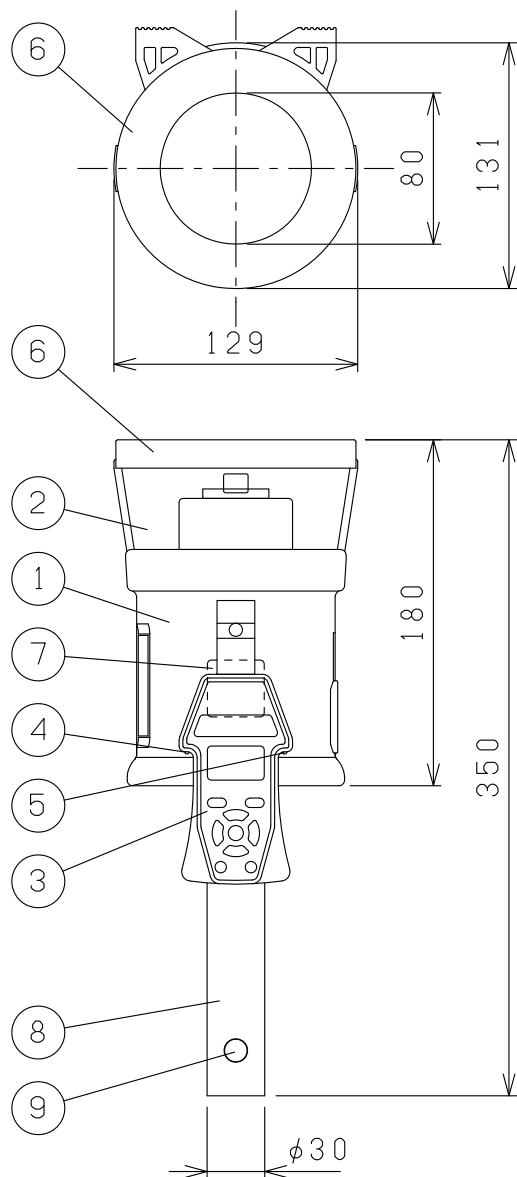
当該製品をご使用のお客様にはご不便をおかけすることと存じますが、何卒ご理解賜りますようお願い申し上げます。

敬具

#### 記

1. 生産終了対象製品
  - ・加熱・加煙試験器 : NKS-3
  - ・交換ユニット : NKS-3E
  - ・加熱・加煙試験器用メンブレン : NKM-3
2. 生産終了日
  - ・2023年2月末日
3. 後継製品について
  - ・加熱・加煙試験器 : NKS-3A
  - ・交換ユニット : NKS-3EA
  - ・加熱・加煙試験器用メンブレン : NKM-3A
4. 問い合わせ先
  - ・弊社最寄りの営業店までご連絡ください。

以上



番号	名 称	摘 要	数量
1	メインボディ	ポリカーボネイト	1
2	クリアカップ	ポリカーボネイト	1
3	操作部		1
4	種別灯	LED	1
5	状態灯	LED	1
6	カバー	シリコン	1
7	エコマークラベル		1
8	ハンドル		1
9	電池取付穴		1
10	電池	Ni-MH充電池	1
11	ボタン	本体取付用	1
12	ボタン	補助棒取付用	1

仕 様

性能評定番号	評23-018号
エコマーク認定番号	第19163002号
電 源	DC7.2V, 2.2Ah, Ni-MH充電池
電池充電器	入力AC100~240V, またはDC12V
充電時間	75~90分
使用環境温度	0~+45℃
使用環境湿度	0~85%RH
適合感知器	光電式スポット型感知器, イオン化式スポット型感知器 定温式スポット型感知器, 差動式スポット型感知器 補償式スポット型感知器
適合補助棒	標準補助棒: NKT-2 ロング補助棒: NKT-4 延長棒: NKT-E
付 属 品	電池(2本), 充電器, 煙カプセル(2個)
質 量	本体: 920g, 電池: 480g

塗装		記号	NKS-3
質量	尺度 1/4	品名	加熱・加煙試験器
日付	2019.10.11		
図番	E1620369	ニッタン株式会社	

生産終了