

2024年2月

各位

ニッタン株式会社

生産終了製品について

拝啓 時下ますますご清栄のこととお喜び申し上げます。平素は格別のご高配を賜り、厚く御礼申し上げます。

弊社製品の赤外線式スポット型感知器（PR2B-P-009）につきまして、生産を終了させていただくことになりましたのでお知らせ致します。

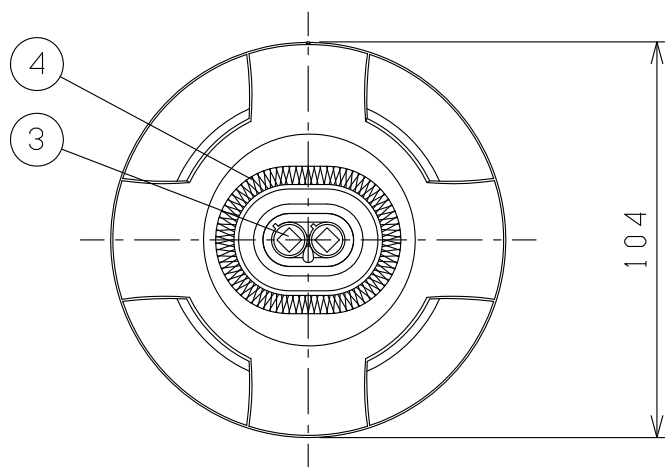
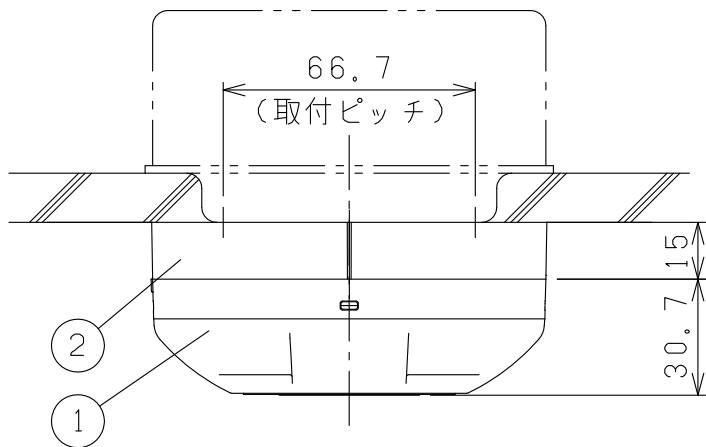
当該製品をご使用のお客様にはご不便をおかけすることと存じますが、何卒ご理解賜りますようお願い申し上げます。

敬具

記

- 生産終了対象製品
 - 赤外線式スポット型感知器：PR2B-P-009
- 生産終了日
 - 2024年4月末日
- 後継製品について
 - 赤外線式スポット型感知器：PR2B-P-009A
 - ※2024年5月7日販売開始
- 問い合わせ先
 - 弊社最寄りの営業店までご連絡ください。

以上



番号	名称	摘要	数量
1	本体	難燃性樹脂	1
2	ベース	難燃性樹脂	1
3	赤外線センサ		2
4	作動表示灯	LED/オムニビュー様	1
仕 様			
検定型式番号	感第2020~1号		
定格電圧	DC24V		
定格電流	L-C間:65mA, P-C間:50mA		
監視電流	110μA		
検知方式	赤外2波長式, ゆらぎ式, CO2共鳴放射式		
公称監視距離	25m~35m		
視野角	100°(±50°)		
接続受信機	1PM・S・V・Z・2P1・2PK・Mシリーズ (最大8台/回線)		
接続中継器	遠隔試験用	LP01/0, LP01/1, LP02/0	
	FAS2用	LFO4-0-RIL	
使用環境温度	-10℃~+50℃		
適合ボックス	JIS C 8340 中形四角7穴トレットボックス浅形		
塗代カバー	JIS C 8340 中形四角丸孔カバー		
外部制御用P端子付			
生産終了			
塗装		記号	PR2B-P-009
質量	180g	尺度	1/2
日付	2021・7・13		品名
図番	E0320830		ニッタン株式会社