

2024年4月

各位

ニッタン株式会社

生産終了製品について

拝啓 時下ますますご清栄のこととお喜び申し上げます。平素は格別のご高配を賜り、厚く御礼申し上げます。

弊社製品のP型1級発信機（1MH2A・1MK1A・1MF1A・1MI1A）、P型2級発信機（2ME1A・2MF1A・2MH1A）につきまして、生産、および販売を終了させていただくことになりましたのでお知らせ致します。

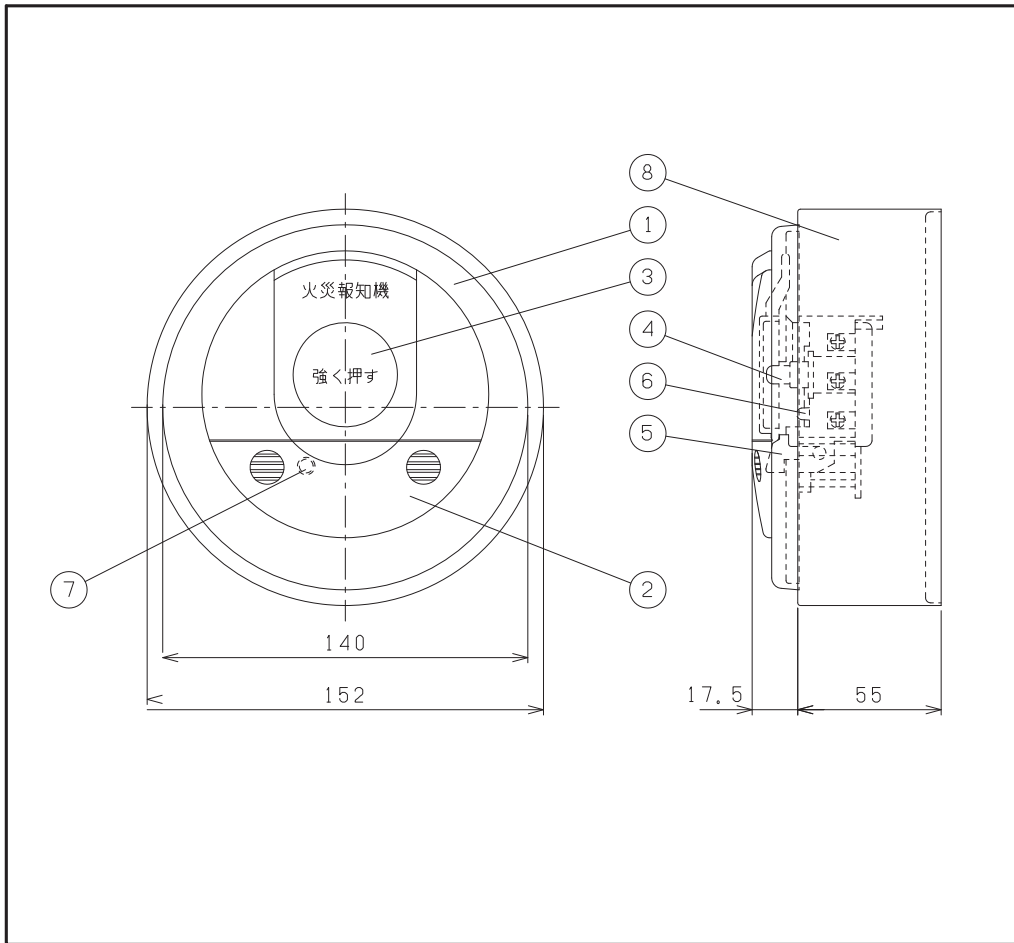
当該製品をご使用のお客様にはご不便をおかけすることと存じますが、何卒ご理解賜りますようお願い申し上げます。

敬具

記

- 生産終了対象製品
 - P型1級発信機：1MH2A・1MK1A・1MF1A・1MI1A
 - P型2級発信機：2ME1A・2MF1A・2MH1A
- 生産終了日（最終受付日）
 - 2024年6月末日
- 後継製品について
 - P型1級フラット発信機：RMM1W-01・1MM1W-01
 - P型2級フラット発信機：2MM1W-01
- 問い合わせ先
 - 弊社最寄りの営業店までご連絡ください。

以上

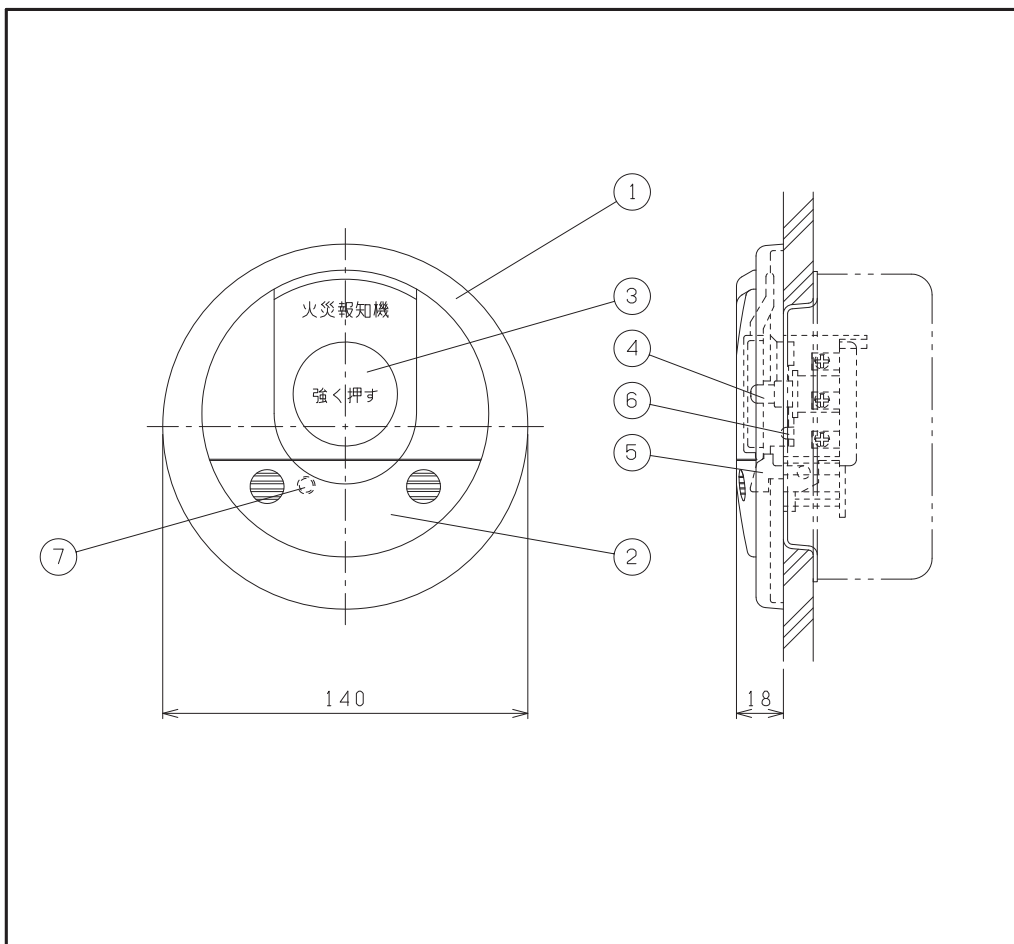


番号	名称	摘要	数量
1	表板	難燃性樹脂	1
2	スライドカバー	難燃性樹脂	1
3	保護板	再成型	1
4	押ボタンスイッチ	SPL-201MG	1
5	復旧ボタン	難燃性樹脂	1
6	応答確認灯	LED, 赤	1
7	電話ジャック		1
8	露出ボックス	SPCC t1,2	1

仕様	
検定型式番号	発第45~12~13号
定格接点容量	DC30V, 250mA
適合受信機	RXN-520, 520G, 621, 801シリーズ

生産終了

塗装		記号	1MH2A-R
質量	650g	尺度	1/2
日付	2017.7.6	品名	P型1級発信機 (露出型)
図番	E0820251	ニッタン株式会社	

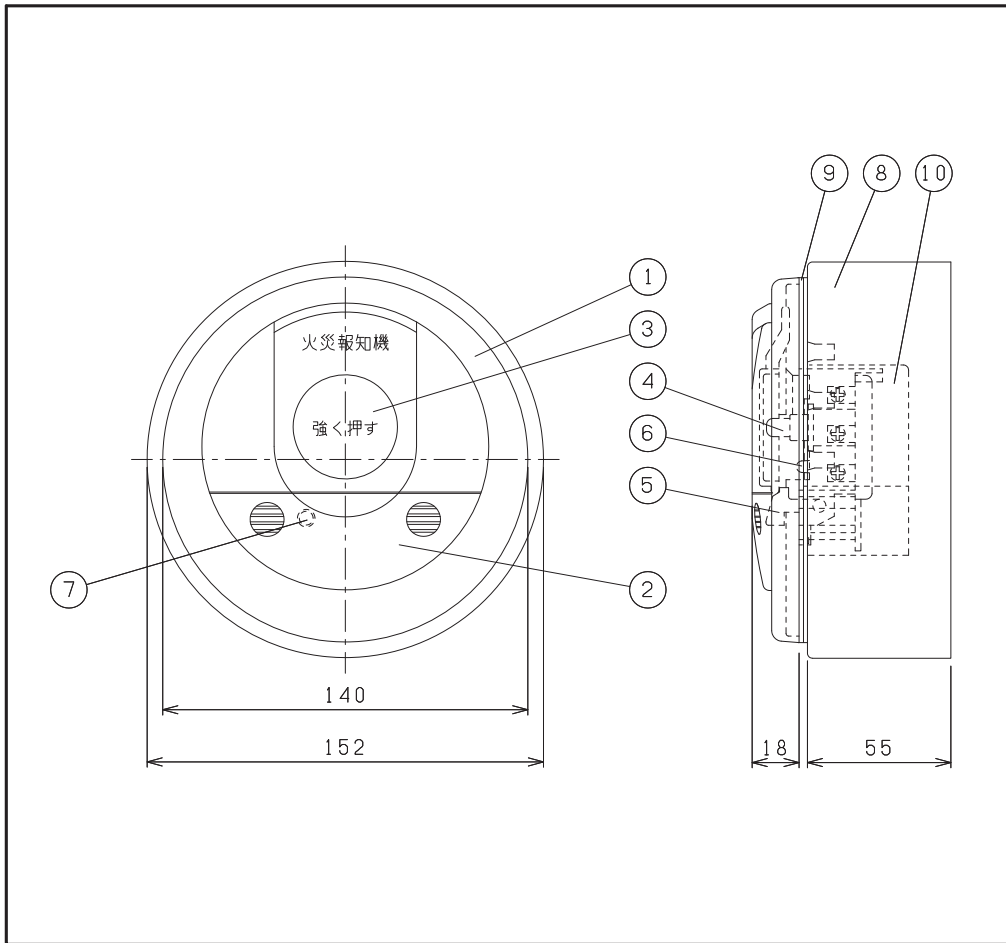


番号	名称	摘要	数量
1	表板	難燃性樹脂	1
2	スライドカバー	難燃性樹脂	1
3	保護板	再成型	1
4	押ボタンスイッチ	SPL-201MG	1
5	復旧ボタン	難燃性樹脂	1
6	応答確認灯	LED, 赤	1
7	電話ジャック		1

仕様	
検定型式番号	発第45~12~13号
定格接点容量	DC30V, 250mA
適合受信機	RXN-520, 520G, 621, 801シリーズ
適合ボックス	JIS C 8340 1個用スイッチボックス JIS C 8340 2個用スイッチボックス JIS C 8340 大形四角70トレットボックス浅形
塗代カバー	JIS C 8340 1個用スイッチボックスカバー JIS C 8340 2個用スイッチボックスカバー JIS C 8340 大形四角2個用スイッチカバー

生産終了

塗装		記号	1MH2A-U
質量	200g	尺度	1/2
日付	2017.7.6	品名	P型1級発信機 (埋込型)
図番	E0820252	ニッタン株式会社	

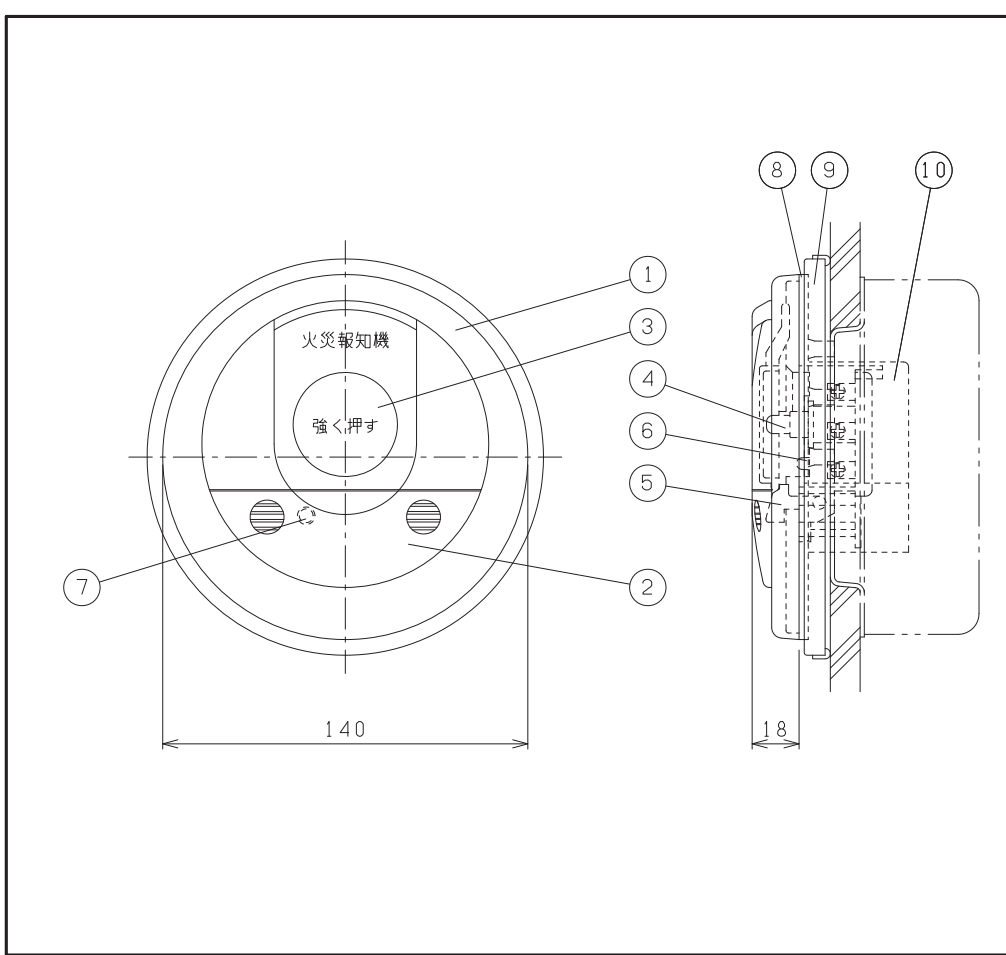


番号	名称	摘要	数量
1	表板	難燃性樹脂	1
2	スライドカバー	難燃性樹脂	1
3	保護板	再成型	1
4	押ボタンスイッチ	SPL-201MG	1
5	復旧ボタン	難燃性樹脂	1
6	応答確認灯	LED, 赤	1
7	電話ジャック		1
8	露出ボックス	SPCC t1.2	1
9	スポンジパッキン	t2.0, 灰	1
10	ラバーパッキン	t1.5, 黒	1

仕様
 検定型式番号 発第46~19~7号
 定格接点容量 DC30V, 250mA
 適合受信機 RXN-520, 520G, 621, 801シリーズ

生産終了

塗装		記号	1MK1A-R
質量	700g	尺度	1/2
日付	2017.7.6	品名	P型1級発信機 (露出・屋外型)
図番	E0820254	ニッタン株式会社	



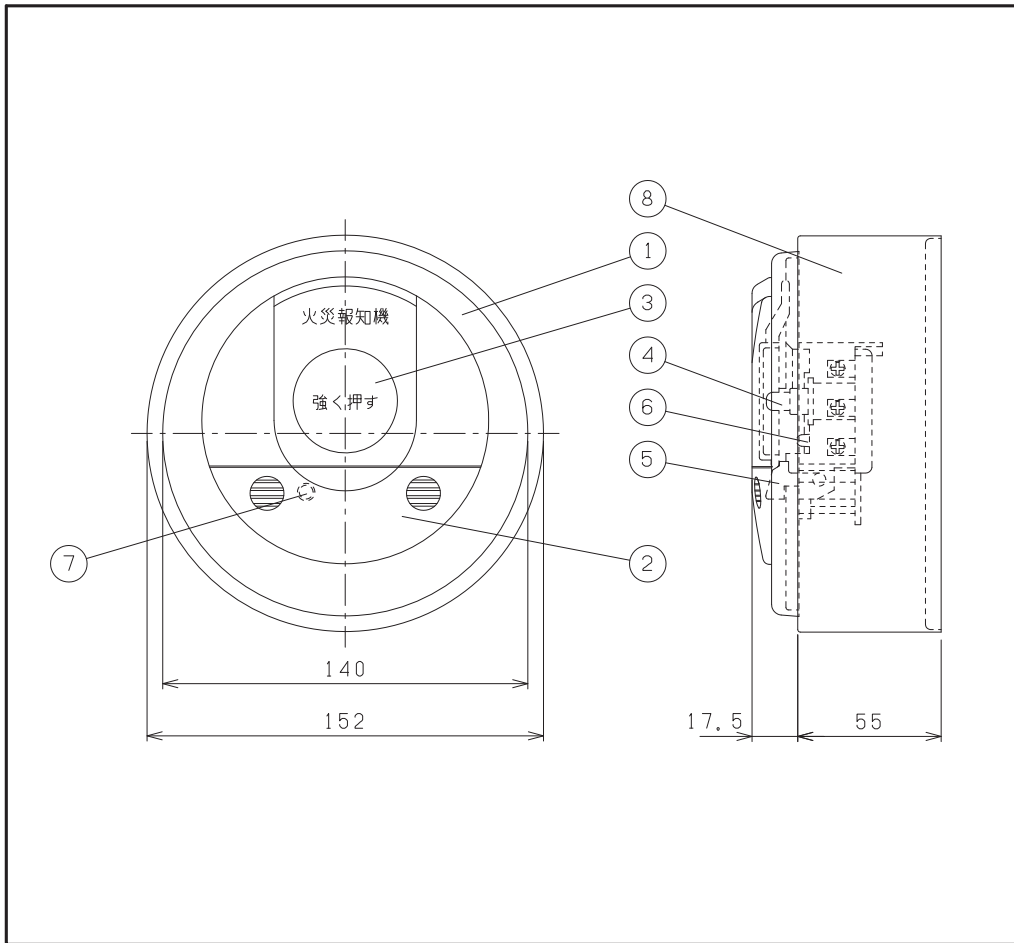
番号	名称	摘要	数量
1	表板	難燃性樹脂	1
2	スライドカバー	難燃性樹脂	1
3	保護板	再成型	1
4	押ボタンスイッチ	SPL-201MG	1
5	復旧ボタン	難燃性樹脂	1
6	応答確認灯	LED, 赤	1
7	電話ジャック		1
8	スポンジパッキン	t2.0, 灰	1
9	化粧板	SPCC t1.2	1
10	ラバーパッキン	t1.5, 黒	1

仕様
 検定型式番号 発第46~19~7号
 定格接点容量 DC30V, 250mA
 適合受信機 RXN-520, 520G, 621, 801シリーズ

適合ボックス JIS C 8340 2個用スイッチボックス
 JIS C 8340 大形四角アレットボックス浅形
 塗代カバー JIS C 8340 2個用スイッチボックスカバー
 JIS C 8340 大形四角2個用スイッチカバー

生産終了

塗装		記号	1MK1A-U
質量	250g	尺度	1/2
日付	2017.7.6	品名	P型1級発信機 (埋込・屋外型)
図番	E0820255	ニッタン株式会社	

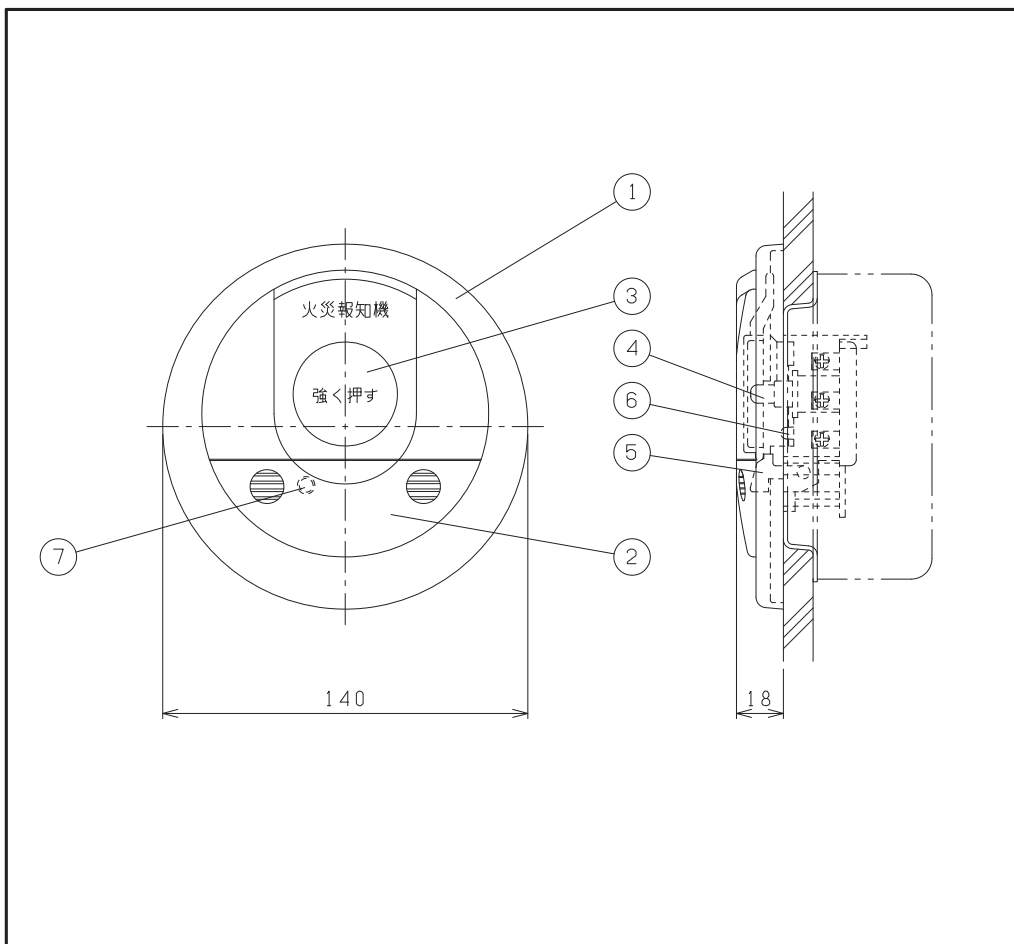


番号	名称	摘要	数量
1	表板	難燃性樹脂	1
2	スライドカバー	難燃性樹脂	1
3	保護板	再成型	1
4	押ボタンスイッチ	SPL-201MG	1
5	復旧ボタン	難燃性樹脂	1
6	応答確認灯	LED, 赤	1
7	電話ジャック		1
8	露出ボックス	SPCC t1,2	1

仕様	
検定型式番号	発第45~12~12号
定格接点容量	DC30V, 250mA
適合受信機	1PE, F, K, M, N, Q, S, Vシリーズ

生産終了

塗装		記号	1MF1A-R
質量	650g	尺度	1/2
日付	2015.7.1	品名	P型1級発信機 (露出型)
図番	E0820211	ニッタン株式会社	

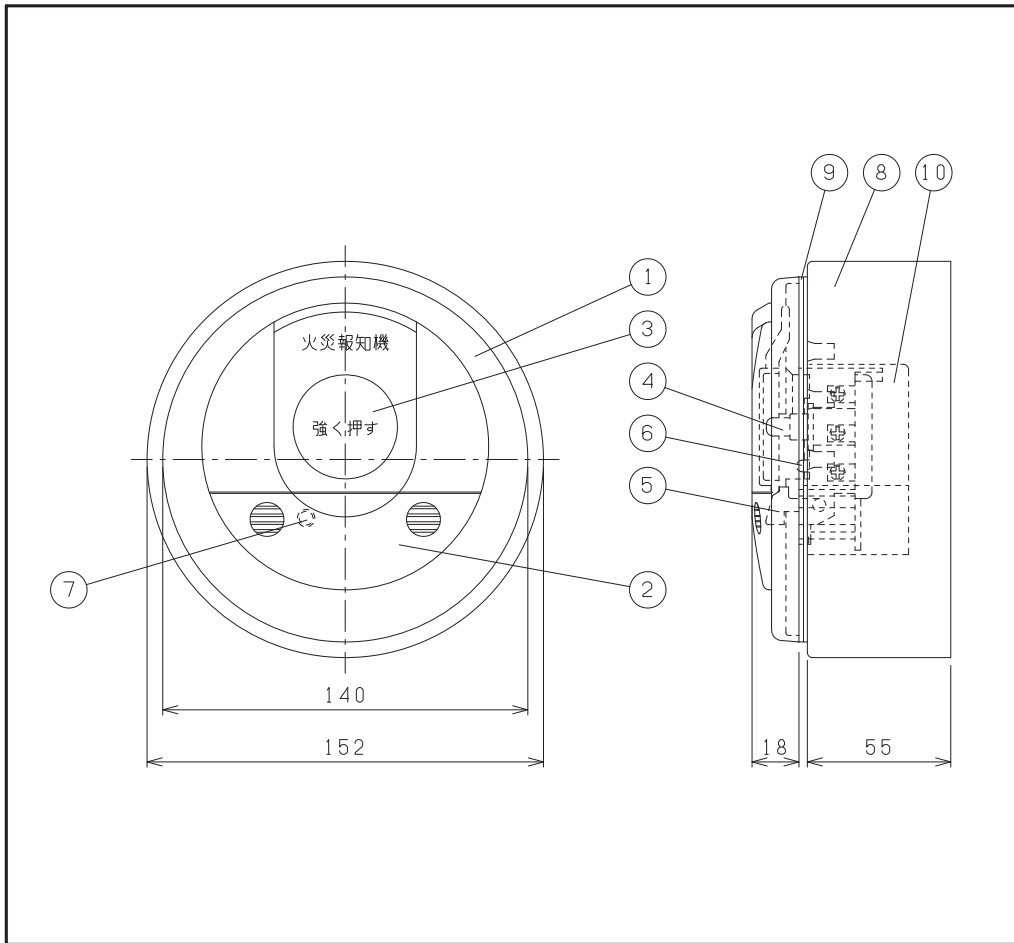


番号	名称	摘要	数量
1	表板	難燃性樹脂	1
2	スライドカバー	難燃性樹脂	1
3	保護板	再成型	1
4	押ボタンスイッチ	SPL-201MG	1
5	復旧ボタン	難燃性樹脂	1
6	応答確認灯	LED, 赤	1
7	電話ジャック		1

仕様	
検定型式番号	発第45~12~12号
定格接点容量	DC30V, 250mA
適合受信機	1PE, F, K, M, N, Q, S, Vシリーズ
適合ボックス	JIS C 8340 1個用スイッチボックス JIS C 8340 2個用スイッチボックス JIS C 8340 大形四角7トレットボックス浅形
塗代カバー	JIS C 8340 1個用スイッチボックスカバー JIS C 8340 2個用スイッチボックスカバー JIS C 8340 大形四角2個用スイッチカバー

生産終了

塗装		記号	1MF1A-U
質量	200g	尺度	1/2
日付	2015.7.1	品名	P型1級発信機 (埋込型)
図番	E0820212	ニッタン株式会社	

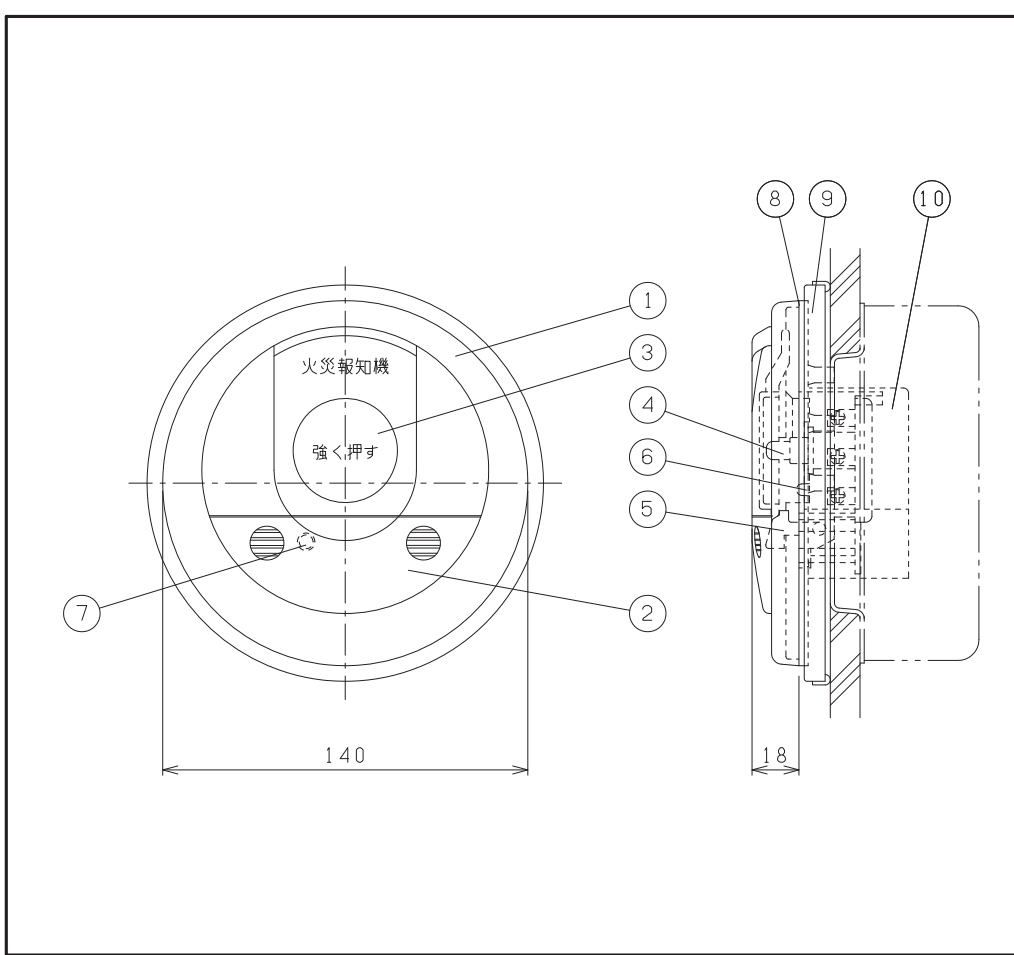


番号	名称	摘要	数量
1	表板	難燃性樹脂	1
2	スライドカバー	難燃性樹脂	1
3	保護板	再用型	1
4	押ボタンスイッチ	SPL-201MG	1
5	復旧ボタン	難燃性樹脂	1
6	応答確認灯	LED, 赤	1
7	電話ジャック		1
8	露出ボックス	SPCC t1.2	1
9	スポンジパッキン	t2.0, 灰	1
10	ラバーパッキン	t1.5, 黒	1

仕様
 検定型式番号 発第46~19~6号
 定格接点容量 DC30V, 250mA
 適合受信機 IPE, F, K, M, N, Q, S, Vシリーズ

生産終了

塗装		記号	1MI1A-R
質量	700g	尺度	1/2
日付	2015.7.1	品名	P型1級発信機 (露出・屋外型)
図番	E0820214	メーカー	ニッタン株式会社

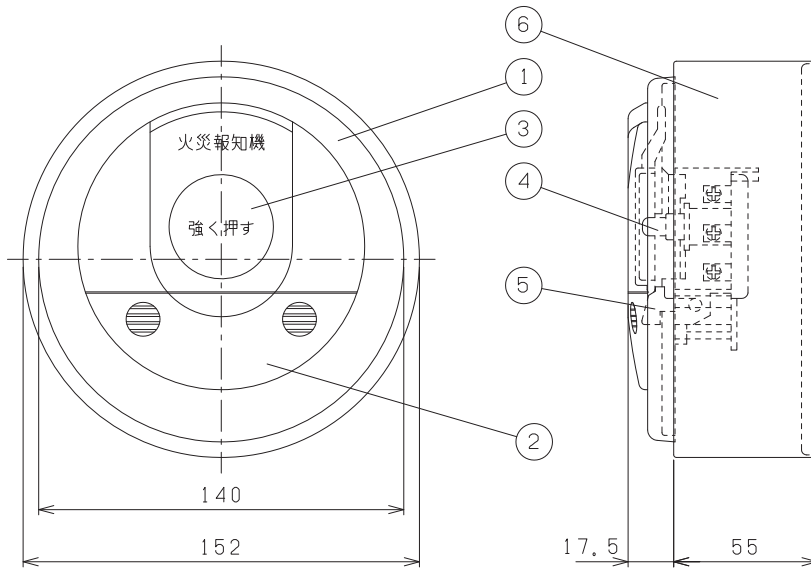


番号	名称	摘要	数量
1	表板	難燃性樹脂	1
2	スライドカバー	難燃性樹脂	1
3	保護板	再用型	1
4	押ボタンスイッチ	SPL-201MG	1
5	復旧ボタン	難燃性樹脂	1
6	応答確認灯	LED, 赤	1
7	電話ジャック		1
8	スポンジパッキン	t2.0, 灰	1
9	化粧板	SPCC t1.2	1
10	ラバーパッキン	t1.5, 黒	1

仕様
 検定型式番号 発第46~19~6号
 定格接点容量 DC30V, 250mA
 適合受信機 IPE, F, K, M, N, Q, S, Vシリーズ
 適合ボックス JIS C 8340 2個用スイッチボックス
 JIS C 8340 大形四角アクトレットボックス浅形
 適合カバー JIS C 8340 2個用スイッチボックスカバー
 JIS C 8340 大形四角2個用スイッチカバー

生産終了

塗装		記号	1MI1A-U
質量	250g	尺度	1/2
日付	2015.7.1	品名	P型1級発信機 (埋込・屋外型)
図番	E0820215	メーカー	ニッタン株式会社

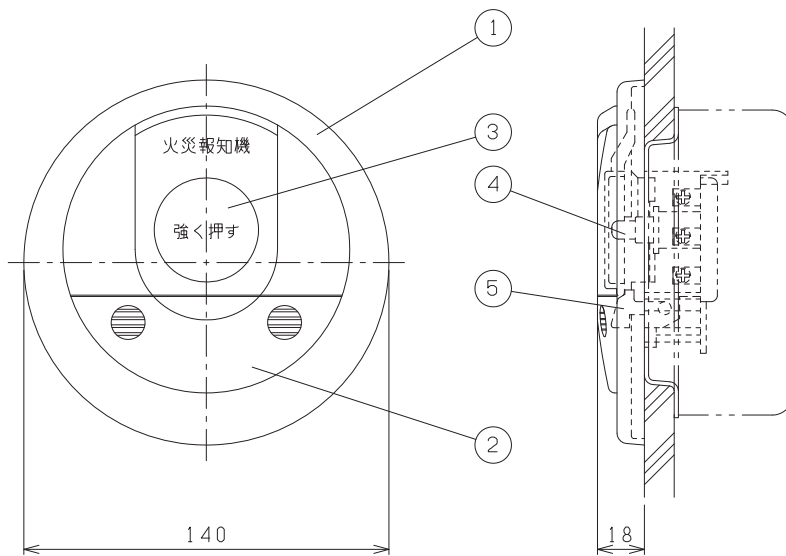


番号	名称	摘要	数量
1	表板	難燃性樹脂	1
2	スライドカバー	難燃性樹脂	1
3	保護板	再用型	1
4	押ボタンスイッチ	SPL-201MG	1
5	復旧ボタン	難燃性樹脂	1
6	露出ボックス	SPCC t1.2	1

仕様	
検定型式番号	発第45~11~6号
定格接点容量	DC30V, 250mA
適合受信機	2P1, C, D, H, Kシリーズ, 2PF2

生産終了

塗装		記号	2ME1A-R
質量	650g	尺度	1/2
日付	2012.4.1	品名	P型2級発信機 (露出型)
図番	E0820179	ニッタン株式会社	



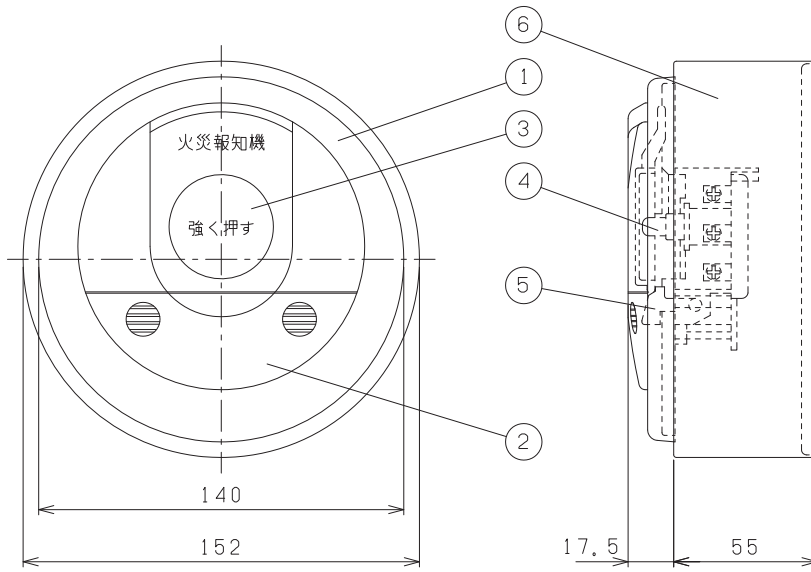
番号	名称	摘要	数量
1	表板	難燃性樹脂	1
2	スライドカバー	難燃性樹脂	1
3	保護板	再用型	1
4	押ボタンスイッチ	SPL-201MG	1
5	復旧ボタン	難燃性樹脂	1

仕様	
検定型式番号	発第45~11~6号
定格接点容量	DC30V, 250mA
適合受信機	2P1, C, D, H, Kシリーズ, 2PF2

適合ボックス	JIS C 8340 1個用スイッチボックス JIS C 8340 2個用スイッチボックス JIS C 8340 大形四角アウトレットボックス浅形
塗代カバー	JIS C 8340 1個用スイッチボックスカバー JIS C 8340 2個用スイッチボックスカバー JIS C 8340 大形四角2個用スイッチカバー

生産終了

塗装		記号	2ME1A-U
質量	200g	尺度	1/2
日付	2012.4.1	品名	P型2級発信機 (埋込型)
図番	E0820180	ニッタン株式会社	

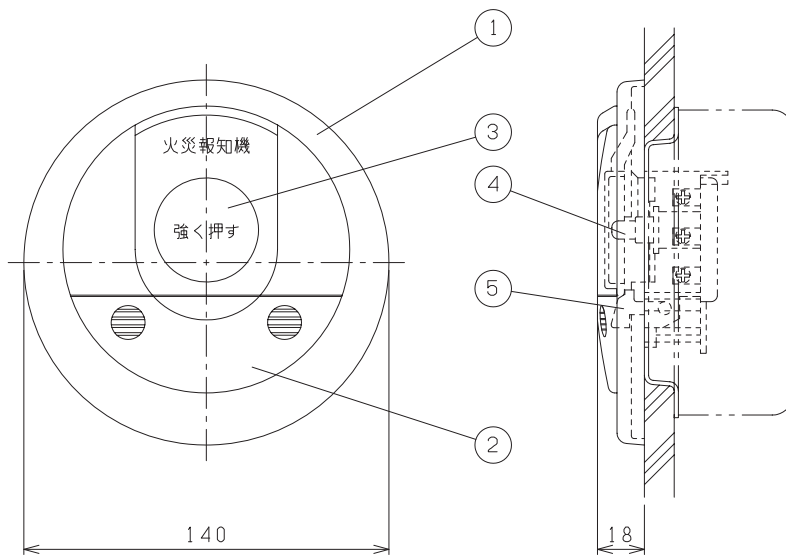


番号	名称	摘要	数量
1	表板	難燃性樹脂	1
2	スライドカバー	難燃性樹脂	1
3	保護板	再用型	1
4	押ボタンスイッチ	SPL-201MG	1
5	復旧ボタン	難燃性樹脂	1
6	露出ボックス	SPCC t1.2	1

仕様	
検定型式番号	発第45~11~7号
定格接点容量	DC30V, 250mA
適合受信機	2P1, C, D, H, Kシリーズ, 2PF2

生産終了

塗装		記号	2MF1A-R
質量	650g	尺度	1/2
日付	2012.4.1	品名	P型2級発信機 (露出型)
図番	E0820182	ニッタン株式会社	



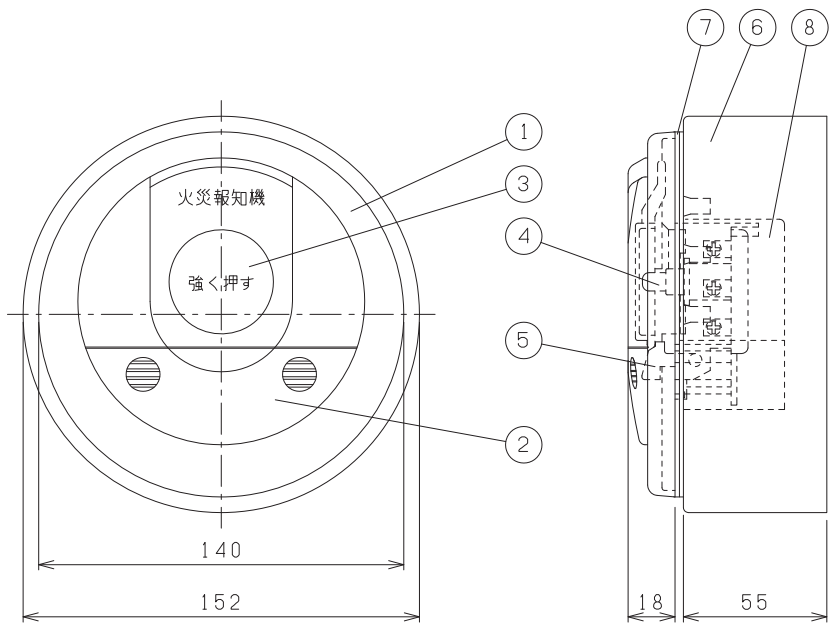
番号	名称	摘要	数量
1	表板	難燃性樹脂	1
2	スライドカバー	難燃性樹脂	1
3	保護板	再用型	1
4	押ボタンスイッチ	SPL-201MG	1
5	復旧ボタン	難燃性樹脂	1

仕様	
検定型式番号	発第45~11~7号
定格接点容量	DC30V, 250mA
適合受信機	2P1, C, D, H, Kシリーズ, 2PF2

適合ボックス	JIS C 8340 1個用スイッチボックス JIS C 8340 2個用スイッチボックス JIS C 8340 大形四角アウトレットボックス込形
塗代カバー	JIS C 8340 1個用スイッチボックスカバー JIS C 8340 2個用スイッチボックスカバー JIS C 8340 大形四角2個用スイッチカバー

生産終了

塗装		記号	2MF1A-U
質量	200g	尺度	1/2
日付	2012.4.1	品名	P型2級発信機 (埋込型)
図番	E0820183	ニッタン株式会社	

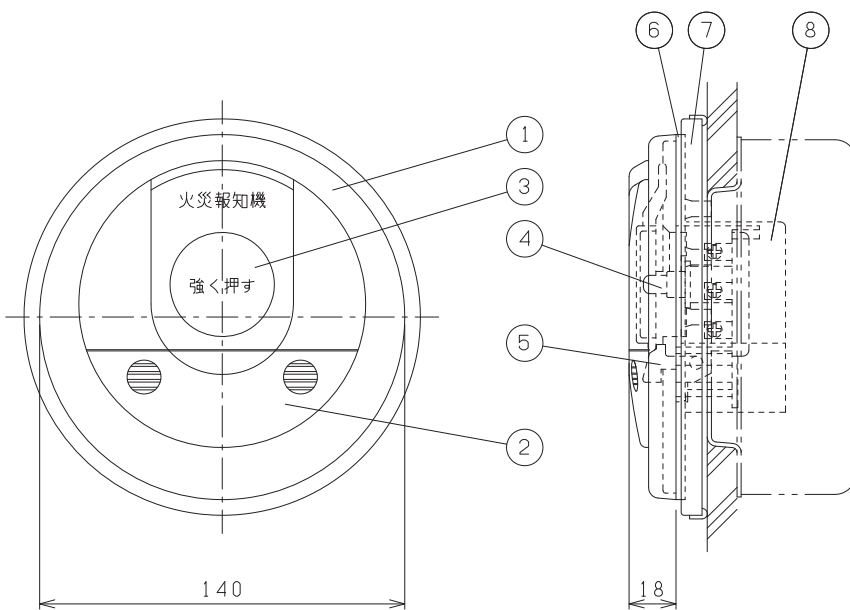


番号	名称	摘要	数量
1	表板	難燃性樹脂	1
2	スライドカバー	難燃性樹脂	1
3	保護板	再成型	1
4	押ボタンスイッチ	SPL-201MG	1
5	復旧ボタン	難燃性樹脂	1
6	露出ボックス	SPCC t1.2	1
7	スポンジパッキン	t2.0, 灰	1
8	ラバーパッキン	t1.5, 黒	1

仕様	
検定型式番号	発第16~2号
定格接点容量	DC30V, 250mA

生産終了

塗装		記号	2MH1A-R
質量	700g	尺度	1/2
日付	2012.4.1	品名	P型2級発信機 (露出・屋外型)
図番	E0820185	ニッタン株式会社	



番号	名称	摘要	数量
1	表板	難燃性樹脂	1
2	スライドカバー	難燃性樹脂	1
3	保護板	再成型	1
4	押ボタンスイッチ	SPL-201MG	1
5	復旧ボタン	難燃性樹脂	1
6	スポンジパッキン	t2.0, 灰	1
7	化粧板	SPCC t1.2	1
8	ラバーパッキン	t1.5, 黒	1

仕様	
検定型式番号	発第16~2号
定格接点容量	DC30V, 250mA

適合ボックス	JIS C 8340 2個用スイッチボックス JIS C 8340 大形四角アクトレットボックス浅形
塗代カバー	JIS C 8340 2個用スイッチボックスカバー JIS C 8340 大形四角2個用スイッチカバー

生産終了

塗装		記号	2MH1A-U
質量	250g	尺度	1/2
日付	2012.4.1	品名	P型2級発信機 (埋込・屋外型)
図番	E0820186	ニッタン株式会社	