

2026年3月

各位

ニッタン株式会社

生産終了製品のお知らせ

拝啓 時下ますますご清栄のこととお喜び申し上げます。平素は格別のご高配を賜り、厚く御礼申し上げます。

さて、この度、長らくご愛顧いただいております下記製品につきまして、2025年12月末日をもちまして生産を終了いたしましたので、お知らせ申し上げます

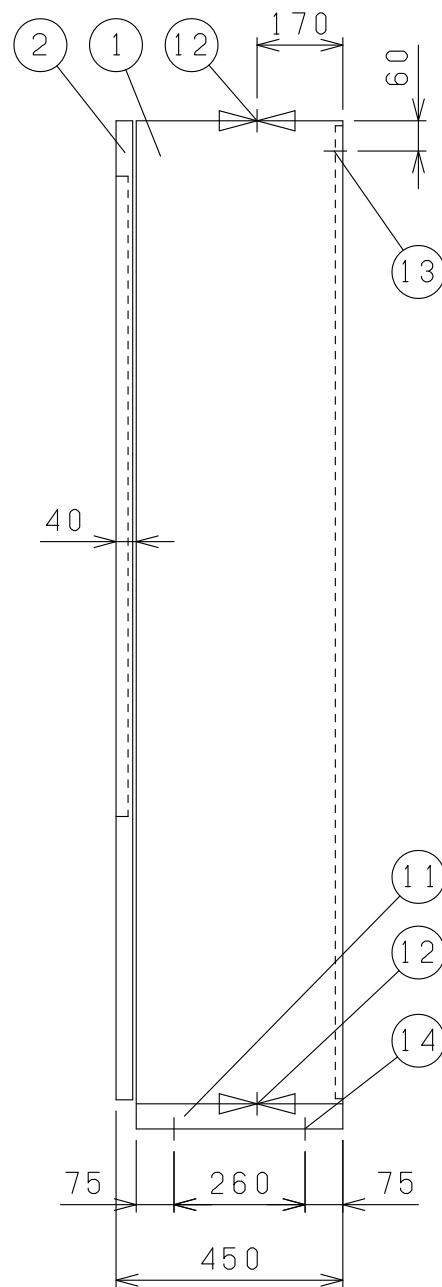
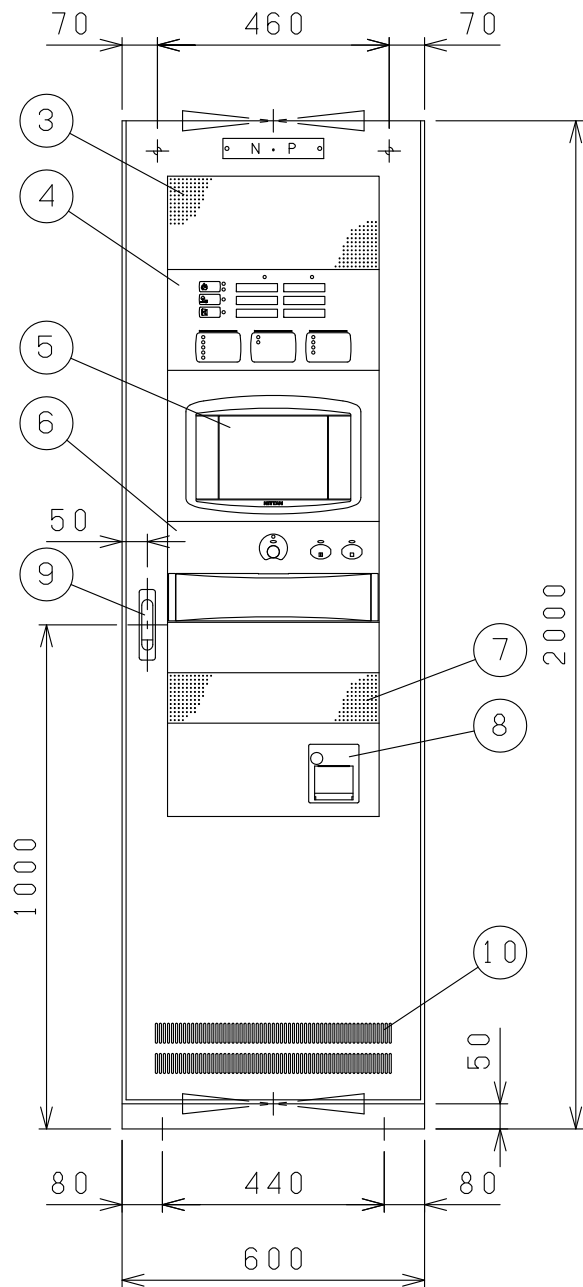
お客様にはご不便をおかけいたしますが、何卒ご理解賜りますようお願い申し上げます。なお、後継製品をご用意しておりますので、今後のご検討にお役立ていただけますと幸いです。

敬具

記

- 生産終了対象製品
 - GR型受信機：RXN-830
 - 主中継器盤：830MRS
- 生産終了日
 - 2025年12月末日
- 後継製品について
 - GR型受信機：RXN-831
 - 主中継器盤：831MRS
- 問い合わせ先
 - 弊社最寄りの営業店までご連絡ください。

以上



番号	名称	摘要	数量
1	本体	SPCC t2.0	1
2	扉	SPCC t2.0	1
3	放熱用パネル		1
4	LED表示パネル		1
5	液晶表示パネル	LCD, タッチパネル	1
6	操作パネル		1
7	音孔パネル		1
8	プリンタ	オプション	1
9	扉ハンドル	A-240-A-1	1
10	放熱スリット		2
11	据置台		1
12	配線口	W360×D150	2
13	背面取付穴	φ15	2
14	据置台取付穴	φ15	4

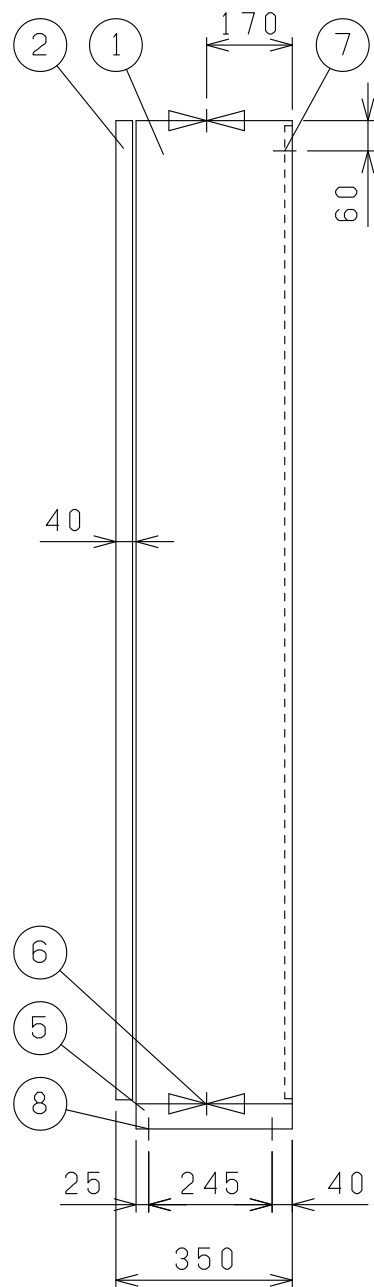
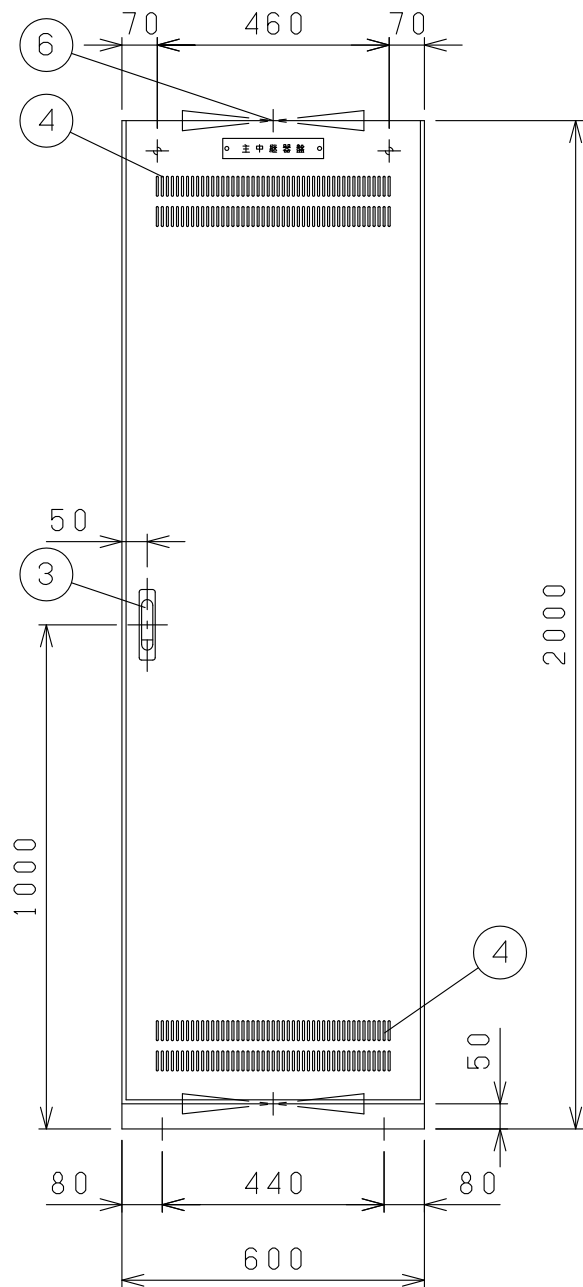
仕様

検定型式番号	受第30~15号
電源電圧	AC100V±10%, 50/60Hz
予備電源	DC24V, 6Ah×2, 密閉形ニッケルカドミウム蓄電池
消費電力	200VA
システム容量	32640アドレス/128系統 (255アドレス/1系統)
音響	スピーカ, 再鳴動方式

生産終了

※構造・機器構成等は仕様によって異なります。

塗装	日産I A22-90Bキツヤ (2.5Y9/1相当)	記号	RXN-830-JW
質量	尺度 1/15	品名	GR型受信機 自動試験機能付 (アナログ式・蓄積式・自立型)
日付	2019.2.6		
図番	E0220250	ニッタン株式会社	



番号	名称	摘要	数量
1	本体	SPCC t2.0	1
2	扉	SPCC t2.0	1
3	扉ハンドル	A-240-A-1	1
4	放熱スリット		2
5	据置台		1
6	配線口	W360×D150	2
7	背面取付穴	φ15	2
8	据置台取付穴	φ15	4

仕様

検定型式番号	830MRS-JM:中第30~21号
	830MRS-JO:中第30~19号
	830MRS-JW:中第30~20号
電源電圧	AC100V±10%, 50/60Hz
予備電源	DC24V, 6Ah×2, 密閉形ニッケルカドミウム蓄電池
消費電力	290VA
システム容量	2・4系統(255アドレス/1系統)

生産終了

※構造・機器構成等は仕様によって異なります。

塗装	日産 A22-90Bキツヤ (2.5Y9/1相当)	記号	830MRS
質量	尺度 1/15	品名	主中継器盤 (自立型)
日付	2019・2・15		
図番	E0220251	ニッタン株式会社	