

2016年9月吉日

お客様各位

ニッタン株式会社

## 生産終了製品のお知らせ

拝啓

貴社ますますご清祥のこととお慶び申し上げます。平素は弊社製品をご愛顧賜りまして心より御礼申し上げます。

この度、弊社製品の紫外線式スポット型感知器・検知器につきまして、部品調達が困難なため、生産を終了させていただくこととなりましたのでお知らせ致します。

当該製品をご使用のお客様にはご不便、ご迷惑をおかけすることと存じますが、何卒ご理解、ご賢察賜りますようお願い申し上げます。

敬具

記

### 1. 対象製品

- ・紫外線式スポット型感知器 2VA1-P
- ・紫外線式スポット型検知器（即動型） 2VA1-P(3)

### 2. 実施時期

生産終了：2016年12月末日

最終出荷：2017年1月末日 ※在庫がなくなり次第、終了

### 3. 後継機種

- ・紫外線式スポット型感知器：「新・赤外線式スポット型感知器」を2018年度上期にリリースの上、対応予定。
- ・紫外線式スポット型検知器（即動型）：後継対応機種なし

### 4. 保守対応

後継機種リリースまでは、在庫品にて対応。

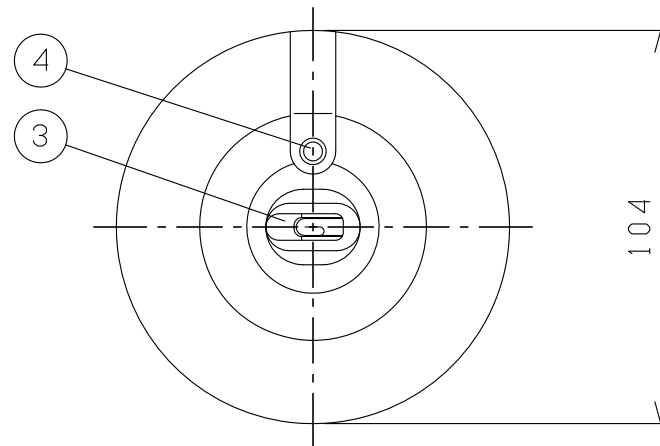
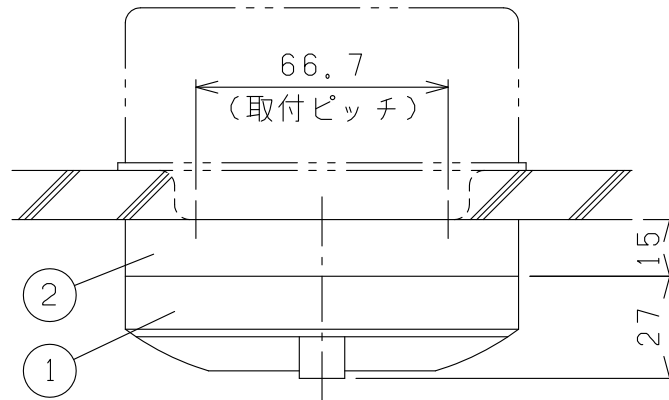
### 5. 問合せ先

弊社営業担当までご連絡ください。

### 6. 添付資料

納入仕様書：各1部

以上

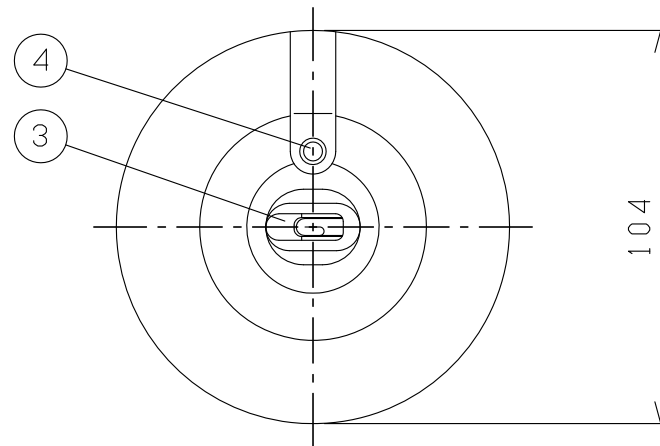
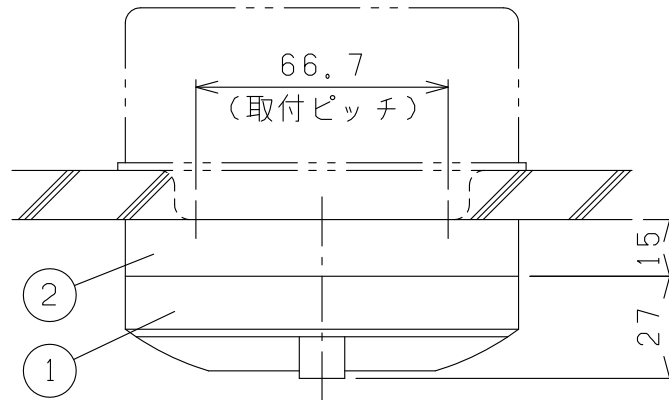


番号	名称	摘要	数量
1	本体	難燃性樹脂	1
2	ベース	難燃性樹脂	1
3	紫外線放電管	UVトロン	1
4	作動表示灯	LED, 赤	1

仕様

検定型式番号	感第3~43~1号
定格電圧	DC24V
定格電流	L-C間:65mA, P-C間:100mA
監視電流	100μA
検知方式	紫外線パルスカウント方式
視野角	100°(±50°)
公称監視距離	25m~35m
適合ボックス	JIS C 8340 中形四角アウトレットボックス浅形
適合カバー	JIS C 8340 中形四角丸孔カバー
外部制御用P端子付	

塗装		記号	2VA1-P
質量	145g	尺度	1/2
日付	2015・10・1	品名	紫外線式スポット型感知器 非蓄積型 (露出型)
図番	E0320541	<b>ニッタン株式会社</b>	



番号	名称	摘要	数量
1	本体	難燃性樹脂	1
2	ベース	難燃性樹脂	1
3	紫外線放電管	UVトロン	1
4	作動表示灯	LED, 赤	1

仕様

検定型式番号	感第3~43~1号
定格電圧	DC24V
定格電流	L-C間:65mA, P-C間:100mA
監視電流	100μA
検知方式	紫外線パルスカウント方式
視野角	100°(±50°)
公称監視距離	25m~35m
適合ボックス	JIS C 8340 中形四角アウトレットボックス浅形
適合カバー	JIS C 8340 中形四角丸孔カバー
外部制御用P端子付	

塗装		記号	2VA1-P
質量	145g	尺度	1/2
日付	2015・10・1	品名	紫外線式スポット型感知器 非蓄積型 (露出型)
図番	E0320541	<b>ニッタン株式会社</b>	