

2016年10月吉日

お客様各位

ニッタン株式会社

生産終了製品のお知らせ

拝啓

貴社ますますご清祥のこととお慶び申し上げます。平素は弊社製品をご愛顧賜りまして心より御礼申し上げます。

この度、弊社製品のR型自動試験対応感知器のうちMKA3-P・TCB-MPW・TCB-MPにつきまして、部品調達が困難なため、生産を終了させていただくこととなりましたのでお知らせ致します。

当該製品をご使用のお客様にはご不便、ご迷惑をおかけすることと存じますが、何卒ご理解、ご賢察賜りますようお願い申し上げます。

敬具

記

1. 対象製品

- | | |
|------------------|---------|
| ・光電式スポット型感知器 | MKA3-P |
| ・定温式スポット型感知器（防水） | TCB-MPW |
| ・定温式スポット型感知器 | TCB-MP |

2. 実施時期

生産終了予定：2016年12月末日 ※在庫がなくなり次第、終了

3. 後継機種

- | | |
|---------------------|---------|
| ・光電アナログ式スポット型感知器 | AKF2-P |
| ・熱アナログ式スポット型感知器（防水） | ACF2-PW |

但し、一部旧製品の受信機には接続できませんので、弊社営業担当に問い合わせ下さい。

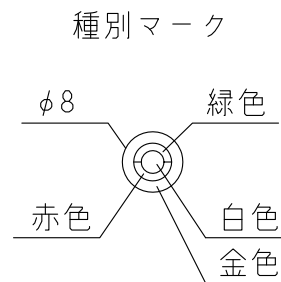
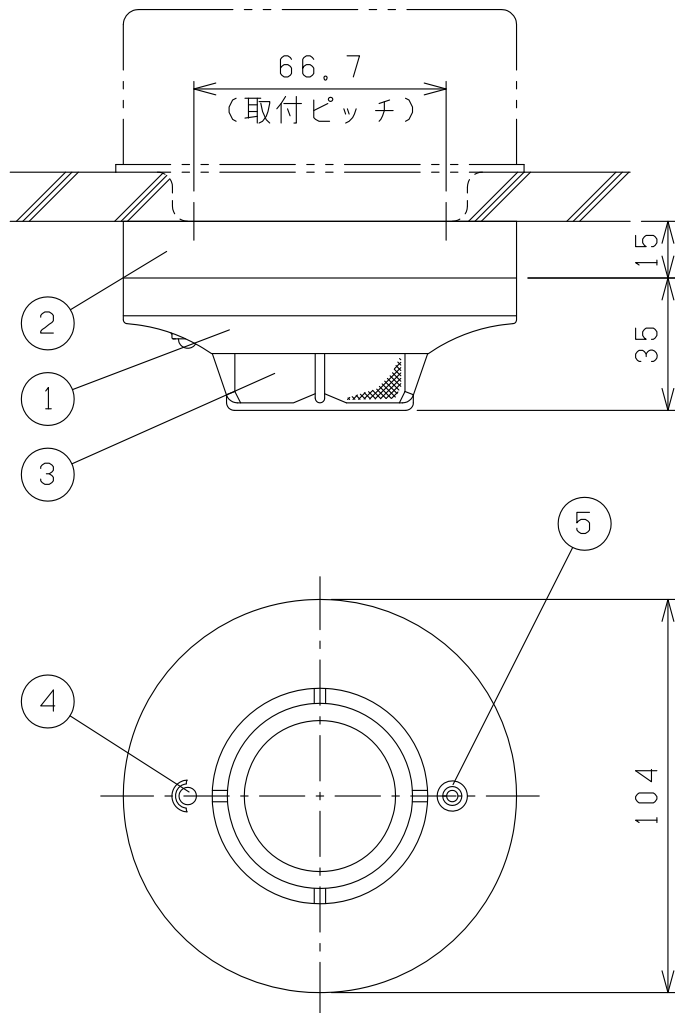
4. 問合せ先

- ・弊社営業担当

5. 添付資料

納入仕様書：各1部

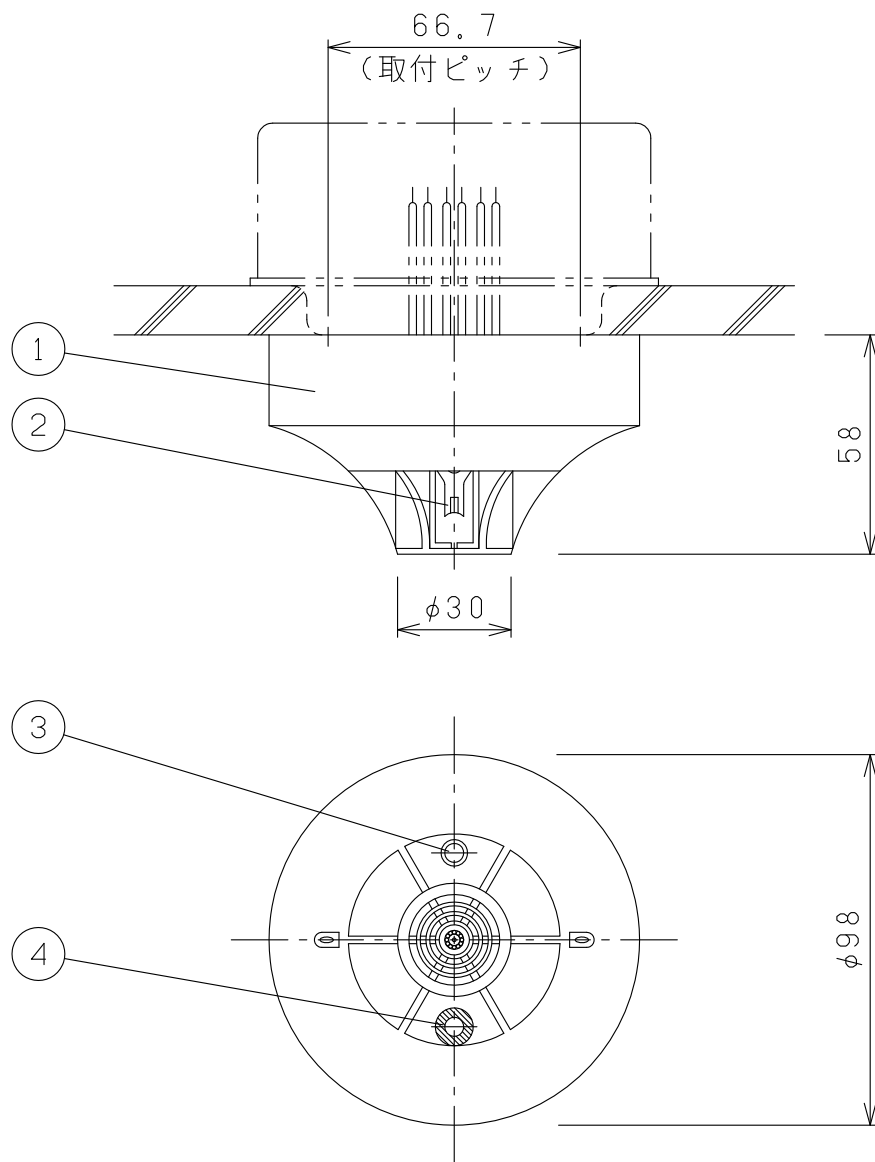
以上



番号	名称	摘要	数量
1	本体	難燃性樹脂	1
2	ベース	難燃性樹脂	1
3	煙流入口	防虫スクリーン付	4
4	作動表示灯	LED, 赤	1
5	種別マーク		1

仕様	
検定型式番号	感第7~107号
種別	多信号 (1種, 2種, 3種)
定格電圧	DC24V
定格電流	55mA
接続受信機	RXN-511, 621, 801シリーズ
適合ボックス	JIS C 8340 中形四角アウトレットボックス浅形
適合カバー	JIS C 8340 中形四角丸孔カバー
外部制御用P端子付	

塗装		記号	MKA3-P-001
質量	180g	尺度	1/2
日付	2015・10・1	品名	光電式スポット型感知器 多信号 (試験機能付) (露出型)
図番	E0320526	ニッタン株式会社	

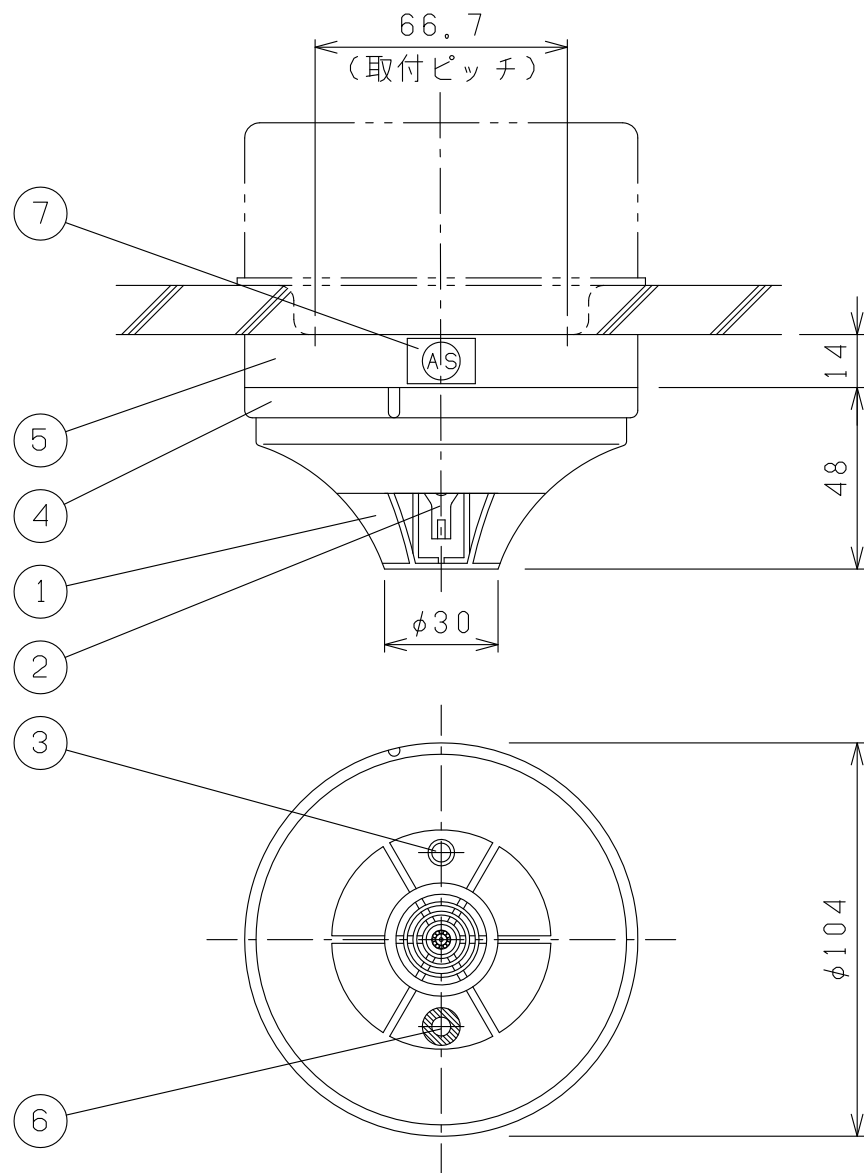


番号	名称	摘要	数量
1	本体	難燃性樹脂	1
2	素子サポート	難燃性樹脂	1
3	作動表示灯	赤色LED	1
4	種別マーク	金色リング	1

仕様

検定型式番号	感第7~108号
種別	特種60℃, 70℃, 80℃
定格電圧	DC24V
定格電流	55mA
接続受信機	RXN-5E/F/H/K/MA/NA
適合ボックス	JIS C 8340 中形四角アケレットボックス浅形
塗代カバー	JIS C 8340 中形四角丸孔カバー

塗装		記号	TCB-MPW
質量	125g	尺度	1/2
日付	2012.4.1	品名	定温式スポット型多信号感知器 (3信号・自動試験機能付) 防水型
図番	E0420109	ニッタン株式会社	



番号	名称	摘要	数量
1	感熱サポート	難燃性樹脂	1
2	感熱素子	サーミスタ	1
3	作動表示灯	LED, 赤	1
4	本体	難燃性樹脂, 白	1
5	ベース	B3-G	1
6	種別マーク	金色リング	1
7	ベース識別マーク	伝送用	1

仕様

検定型式番号	感第7~151号
種別	特種60℃, 70℃, 80℃
定格電圧	DC24V
定格電流	55mA
接続受信機	RXN-5E/F/H/K/MA/NA
適合ボックス	JIS C 8340 中形四角7アウトレットボックス浅形
塗代カバー	JIS C 8340 中形四角丸孔カバー

塗装		記号	TCB-MP
質量	147g	尺度	1/2
日付	2012.4.1	品名	定温式スポット型多信号感知器 (3信号・自動試験機能付) 露出型
図番	E0420115	ニッタン株式会社	