

2018年1月吉日

お客様各位

ニッタン株式会社

生産終了製品のお知らせ

拝啓

貴社ますますご清祥のこととお慶び申し上げます。平素は弊社製品をご愛顧賜りまして心より御礼申し上げます。

この度、弊社製品の外部試験器（MTG、MTS2）、アドレス設定器（MTG-AU）につきまして、生産を終了させていただくこととなりましたのでお知らせ致します。

当該製品をご使用のお客様にはご不便、ご迷惑をおかけすることと存じますが、何卒ご理解、ご賢察賜りますようお願い申し上げます。

敬具

記

1. 生産終了対象製品

添付資料①	製品コード EG16888	製品記号 MTG	外部試験器
添付資料②	製品コード EG16904	製品記号 MTS2	外部試験器
添付資料③	製品コード EG16891	製品記号 MTG-AU	アドレス設定器

2. 生産終了日

- ・2017年12月末日（在庫限りの販売となります）

3. 保守対応

- ・MTG・MTS1・MTS2・MTG-AUの修理・校正については、2027年12月末まで行います。

4. 留意点

- 1) MTG・MTS1・MTS2は、生産終了感知器（□KN-P・□KN2-P、□KW-P）の遠隔試験対応外部試験器です。
- 2) MTTでは、生産終了感知器（□KN-P・□KN2-P、□KW-P）の遠隔試験対応出来ません。
- 3) 試験対象の□KN-P、□KN2-P、□KW-Pを保守交換する際は、□AD3-P、□KAH3-Pを使用して下さい。
- 4) 交換後の同一配線内の□KN-P、□KN2-P、□KW-Pの遠隔試験は、MTG・MTS1・MTS2を使用して下さい。

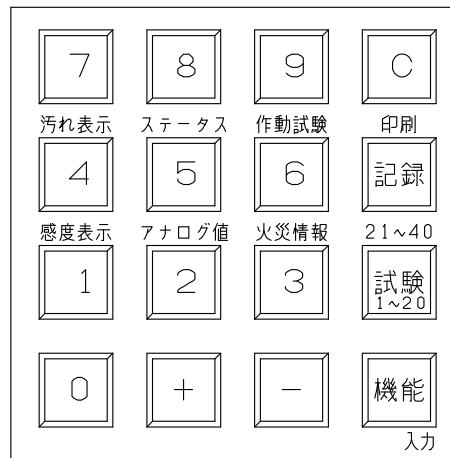
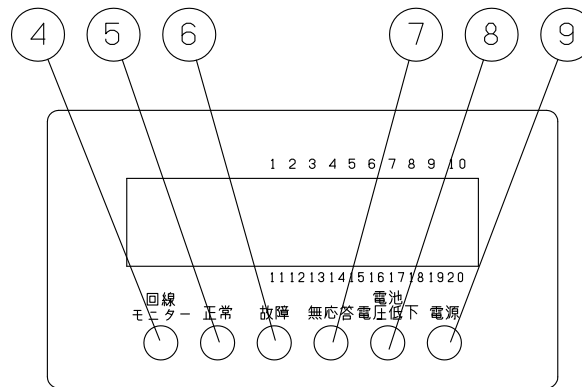
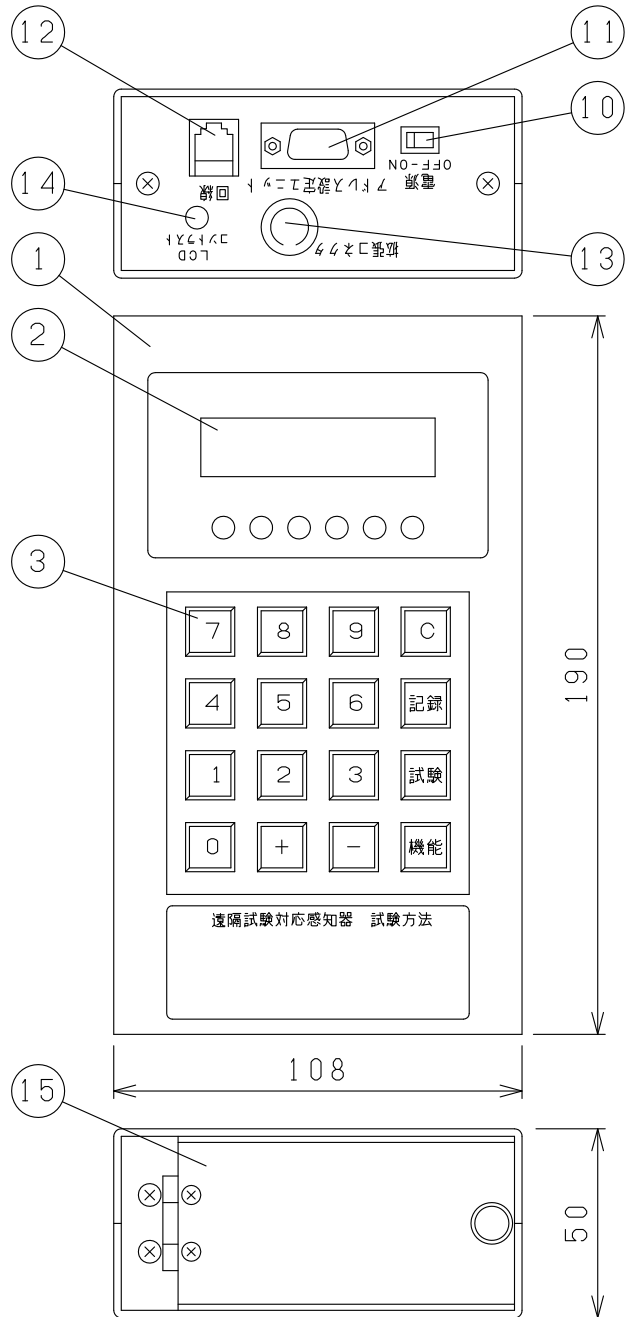
5. 問合せ先

弊社営業担当までご連絡ください。

6. 添付資料

納入仕様書：各1部

以上



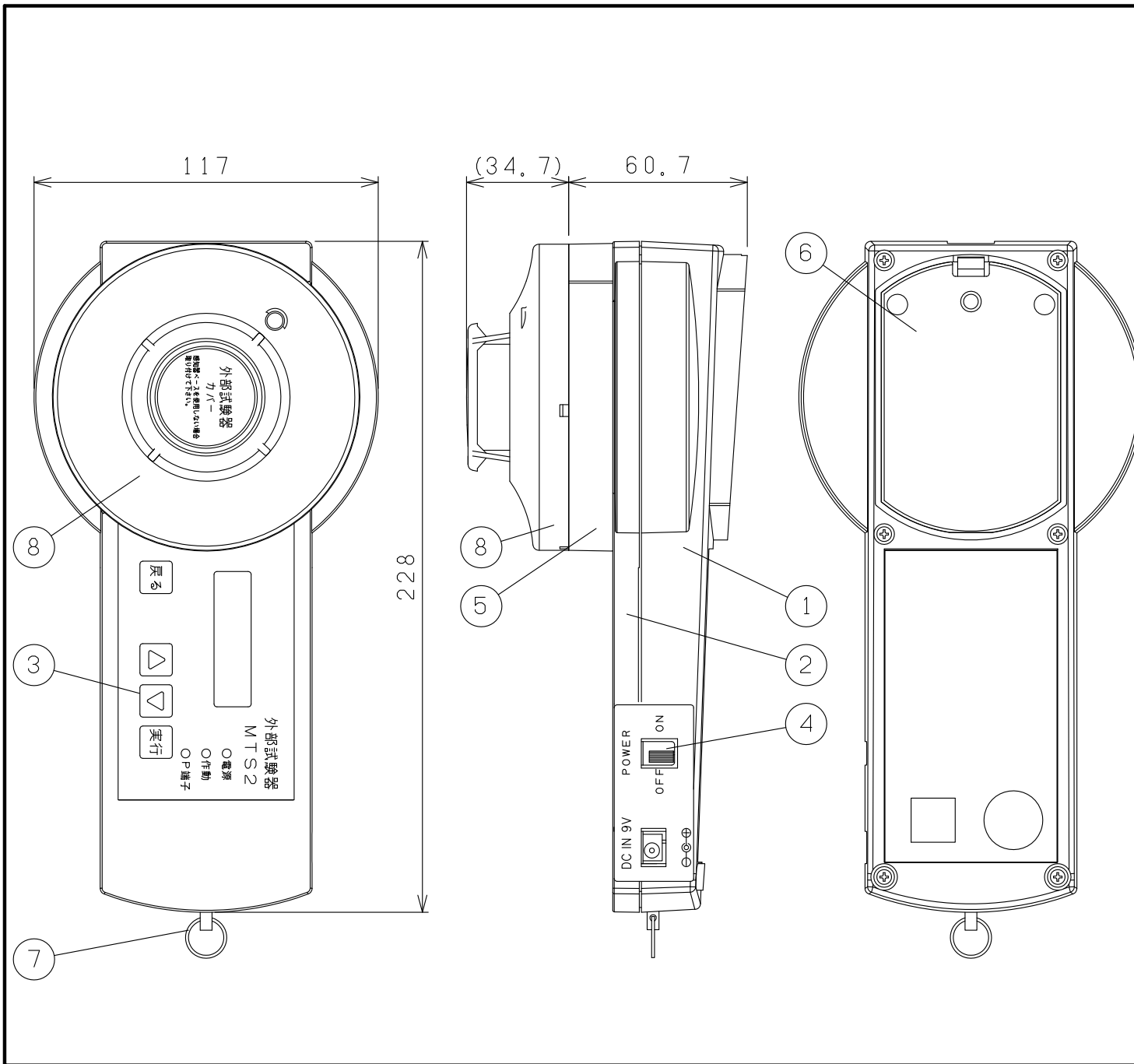
詳細図

番号	名称	摘要	数量
1	本体	アルミニウム t2.0	1
2	表示部	LCD	1
3	操作部		1
4	回線モニター灯	LED	1
5	正常灯	LED	1
6	故障灯	LED	1
7	無応答灯	LED	1
8	電池電圧低下灯	LED	1
9	電源灯	LED	1
10	電源スイッチ		1
11	接続コネクタ	アドレス設定ユニット用	1
12	回線接続コネクタ	中継器用	1
13	拡張コネクタ	プリンタ用	1
14	調整ボリューム	LCDコントラスト用	1
15	電池収納部		1

仕様

型式番号	品評外第11~1号
定格電圧	DC6V
電池	単3型アルカリ乾電池4本
動作温度	0~+40℃

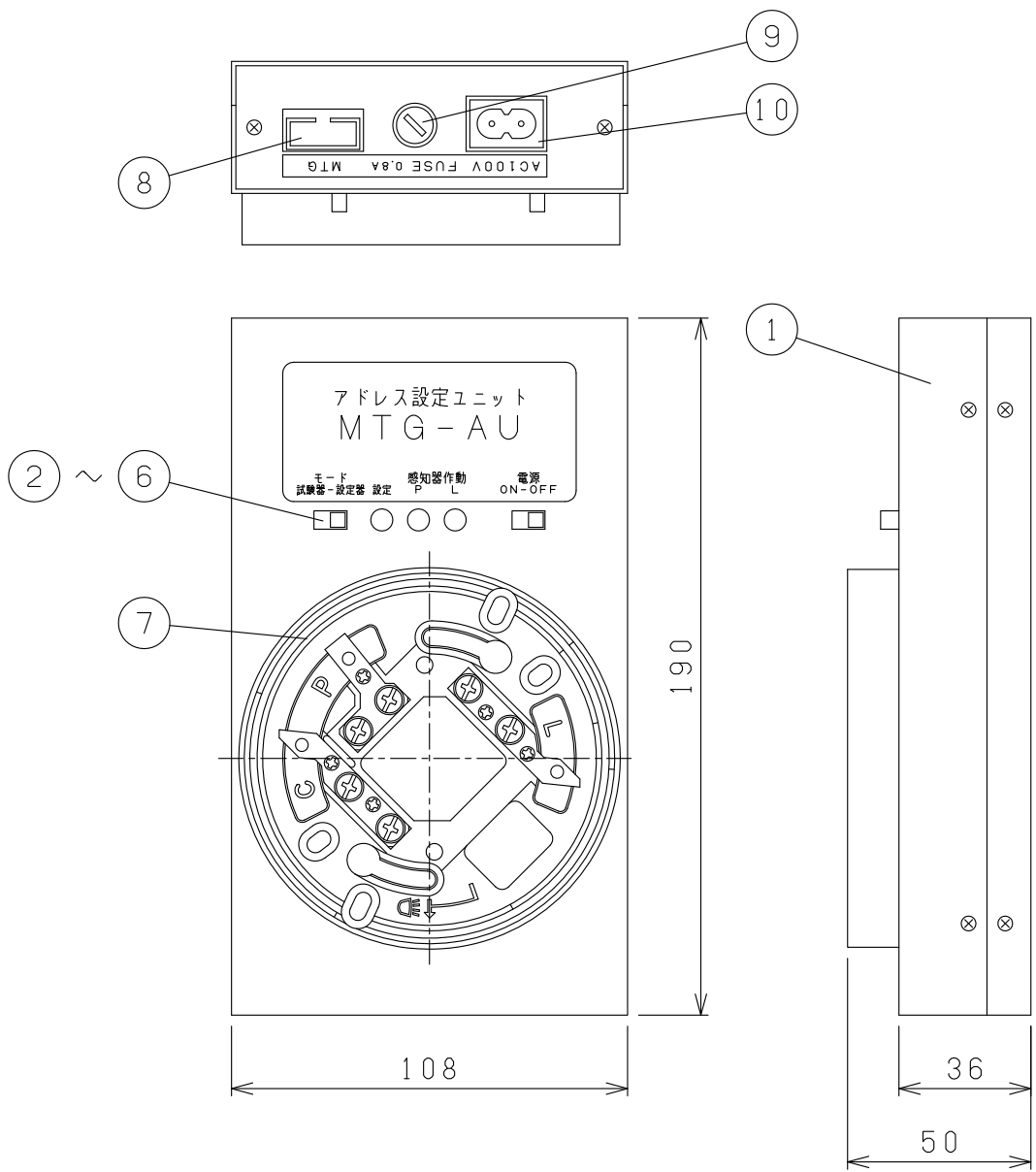
塗装		記号	MTG
質量	1kg	尺度	1/2
日付	2014.1.27	品名	外部試験器
図番	E1620311	ニッタン株式会社	



番号	名称	摘要	数量
1	ボディ	難燃性樹脂	1
2	カバー	難燃性樹脂	1
3	操作部		1
4	電源スイッチ		1
5	ベース	B3-J	1
6	電池ケースカバー	難燃性樹脂	1
7	二重リング		1
8	カバー用感知器		1

仕様	
型式番号	品評外第27~3号
定格電圧・電流	電池:DC6V, ACアダプタ:DC9V
適合感知器	P型自動試験対応感知器 □KN2-P, □KW-P
使用温度範囲	0℃~+40℃
使用電源	単3電池×4本(別売り) ACアダプタ(別売り)
付属品	接続ケーブル1本 工事用ケーブル1本 カバー用感知器1個

塗装		記号	MTS2
質量	370g	尺度	1/2
日付	2016・1・26	品名	外部試験器
図番	E1620326	ニッタン株式会社	



番号	名称	摘要	数量
1	ケ ー ス	SPCC t1.2	1
2	モード切替スイッチ	スライドスイッチ	1
3	設定表示灯	LED (緑)	1
4	感知器作動P表示灯	LED (赤)	1
5	感知器作動L表示灯	LED (赤)	1
6	電源スイッチ	スライドスイッチ	1
7	感知器取付ベース	B3-A	1
8	ケーブル接続コネクタ	MTG接続	1
9	ヒューズホルダ	0.8A	1
10	ACインレット		1

仕様	
定格電圧	AC100V 50/60Hz
外部試験器MTGとの接続	付属専用ケーブルによる
使用温度範囲	0°C ~ 40°C

塗装	N-1.0半ツヤ相当	記号	MTG-AU
質量	約1kg	尺度	1/2
日付	2012.4.1	品名	アドレス設定ユニット
図番	E1620142	ニッタン株式会社	