

2018年9月吉日

お客様各位

ニッタン株式会社

生産終了製品のお知らせ

拝啓

貴社ますますご清祥のこととお慶び申し上げます。平素は弊社製品をご愛顧賜りまして心より御礼申し上げます。

この度、弊社製品の光電式スポット型感知器 2 波長式 (2KY1-P) につきまして、生産を終了させていただくこととなりましたのでお知らせ致します。

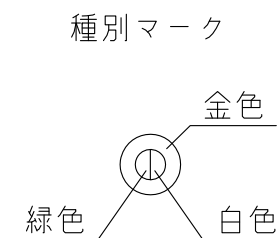
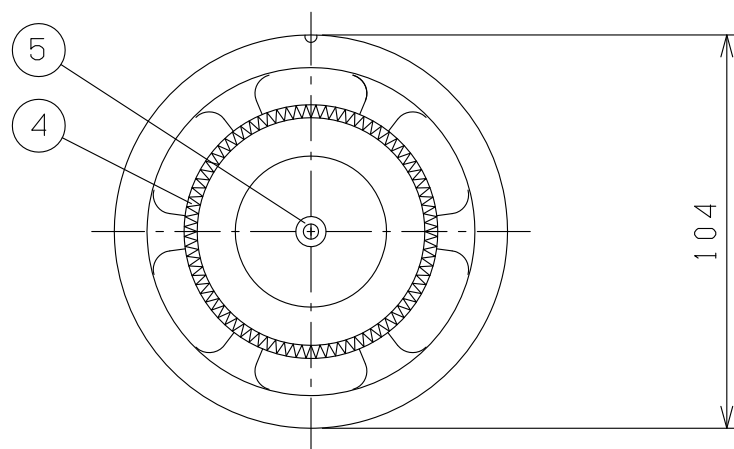
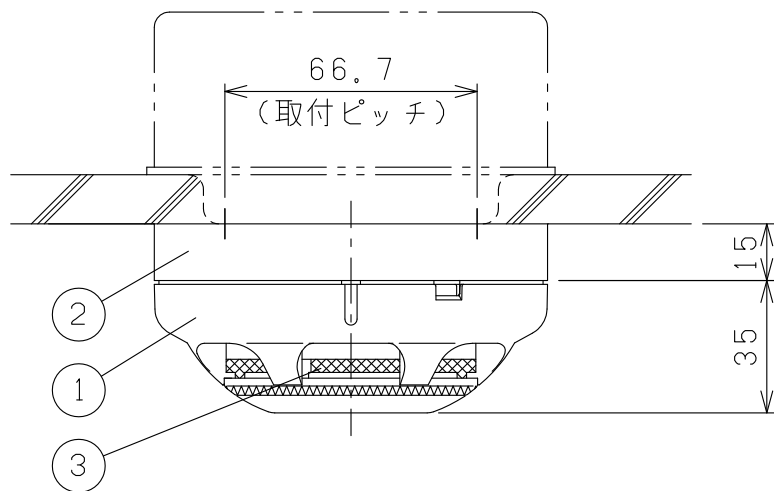
当該製品をご使用のお客様にはご不便、ご迷惑をおかけすることと存じますが、何卒ご理解、ご賢察賜りますようお願い申し上げます。

敬具

記

1. 生産終了対象製品
 - ・光電式スポット型感知器 2 波長式 (R 型自動試験対応) 2KY1-P
2. 実施時期
 - 生産終了：2018年7月末日 ※在庫がなくなり次第、終了
3. 後継機種
 - ・光電式スポット型感知器 2 波長式 (R 型自動試験対応) 2KY2-P
 - ※専用室外表示灯が直接接続可能
4. 問合せ先
 - 弊社営業担当
5. 添付資料
 - 納入仕様書：1部

以上



番号	名称	摘要	数量
1	本体	難燃性樹脂	1
2	ベース	難燃性樹脂	1
3	煙流入口	防虫スクリーン付	6
4	作動表示灯	LED/オムニビュー	1
5	種別マーク		1

仕様

検定型式番号	感第29~33号
定格電圧	DC24V
定格電流	55mA
接続受信機	RXN-520, 621, 801シリーズ
適合ボックス	JIS C 8340 中形四角アウレットボックス浅形
塗代カバー	JIS C 8340 中形四角丸孔カバー
外部制御用P端子付	

生産終了

塗装		記号	2KY1-P
質量	170g	尺度	1/2
日付	2017.9.1	品名	光電式スポット型感知器 1種・2種・2波長式(試験機能付) (露出型)
図番	E0320618	ニッタン株式会社	