

2018年11月吉日

お客様各位

ニッタン株式会社

生産終了製品のお知らせ

拝啓

貴社ますますご清祥のこととお慶び申し上げます。平素は弊社製品をご愛顧賜りまして心より御礼申し上げます。

この度、弊社製品の共同住宅用試験機能付感知器（TCF5-65-LW・TCF6-65-LW・2SF5-LW）につきまして、生産を終了させていただくこととなりましたのでお知らせ致します。

当該製品をご使用のお客様にはご不便、ご迷惑をおかけすることと存じますが、何卒ご理解、ご賢察賜りますようお願い申し上げます。

敬具

記

1. 生産終了対象製品

- | | | | |
|--------------|-----|----|------------|
| ・定温式スポット型感知器 | 防水型 | | TCF5-65-LW |
| ・定温式スポット型感知器 | 防水型 | 小型 | TCF6-65-LW |
| ・差動式スポット型感知器 | 防水型 | | 2SF5-LW |

2. 生産終了日

2018年10月末（在庫限りの販売となります）

3. 後継機種

- | | | | |
|--------------|-----|----|------------|
| ・定温式スポット型感知器 | 防水型 | | TCF7-65-LW |
| ・定温式スポット型感知器 | 防水型 | 小型 | TCF8-65-LW |
| ・差動式スポット型感知器 | 防水型 | | 2SF7-LW |

4. 留意点

後継機種はコネクタなし

5. 後継機種販売開始時期

2018年12月10日

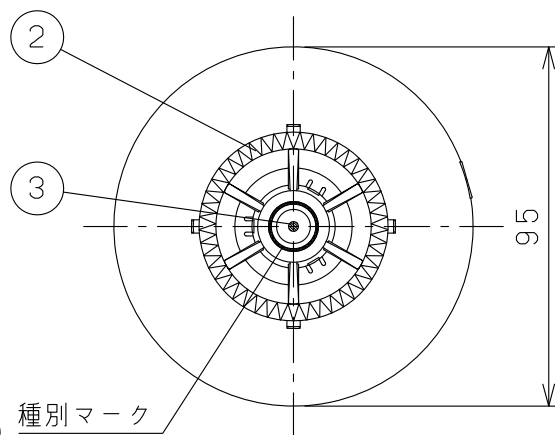
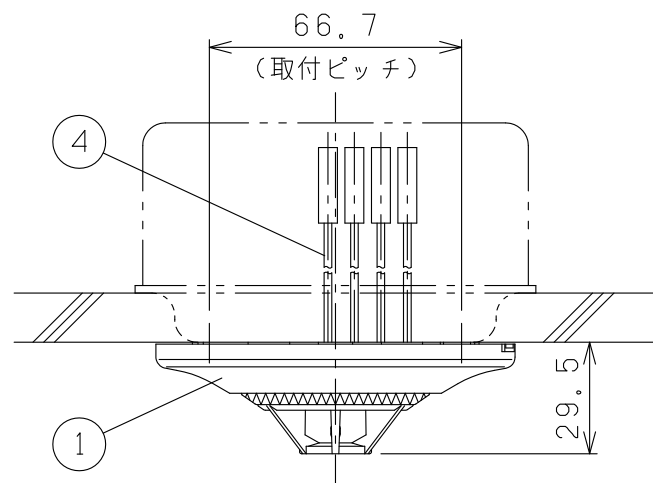
6. 問合せ先

弊社営業担当までご連絡ください。

7. 添付資料

納入仕様書：各1部

以上



○ 種別マーク
 橙色リング

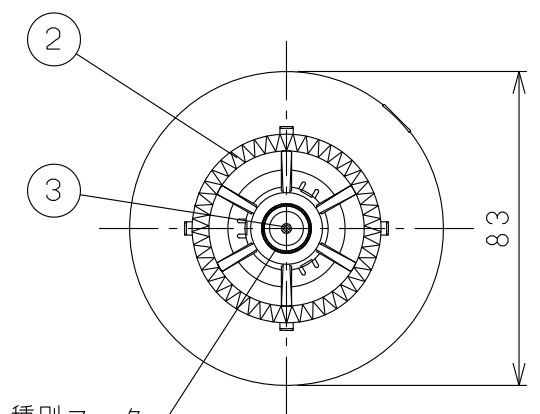
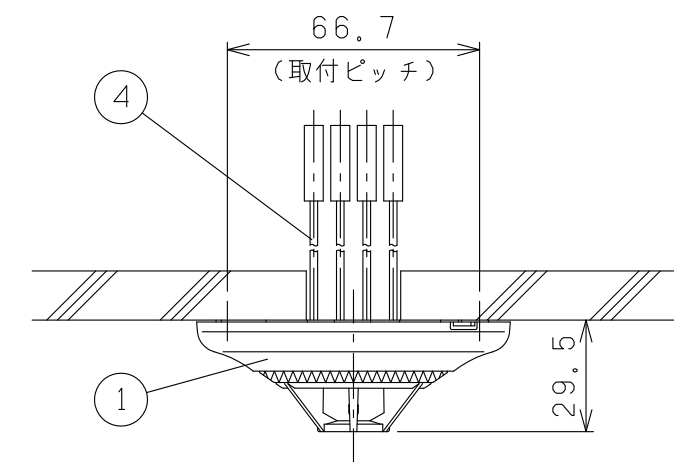
番号	名称	摘要	数量
1	本体	難燃性樹脂	1
2	作動表示灯	LED, オムニビュー	1
3	感熱素子	サーミスタ	1
4	リード線	赤・橙・白×2	4

仕様

検定型式番号	感第10~18号
種別	特種, 防水型
公称作動温度	65℃
定格電圧	DC12V (10.2~13.2V)
監視電流	監視時: 0.08mA, 作動時: 70mA
使用温度範囲	-10℃~+45℃
コネクタ	差込式
適合電線	0.5~1.2mm単線
接続中継器	LPA1等, 遠隔試験機能付中継器
適合ボックス	JIS C 8340 中形四角アウトレットボックス浅形
塗代カバー	JIS C 8340 中形四角丸孔カバー

生産終了

塗装		記号	TCF5-65-LW
質量	65g	尺度	1/2
日付	2012.4.1	品名	定温式スポット型感知器 特種・防水型 試験機能付
図番	E1020275	ニッタン株式会社	



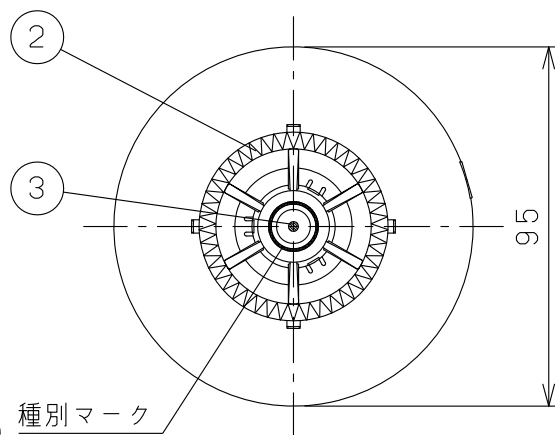
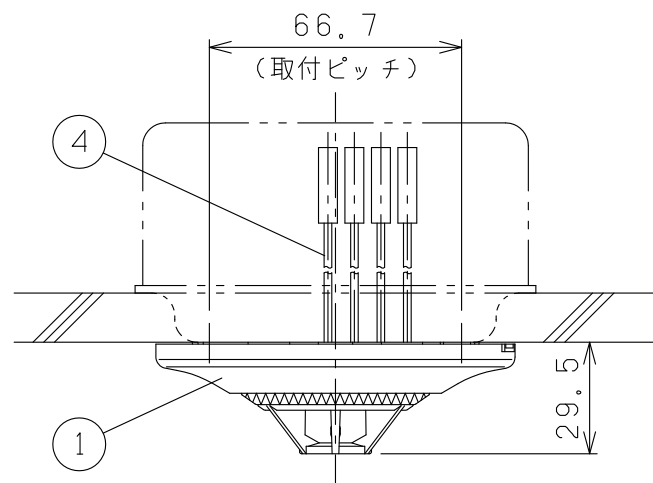
○ 種別マーク
 橙色リング

番号	名称	摘要	数量
1	本体	難燃性樹脂	1
2	作動表示灯	LED, オムニビュー	1
3	感熱素子	サーミスタ	1
4	リード線	赤・橙・白×2	4

仕様	
検定型式番号	感第10~18号
種別	特種, 防水型
公称作動温度	65℃
定格電圧	DC12V (10.2~13.2V)
監視電流	監視時: 0.08mA, 作動時: 70mA
使用温度範囲	-10℃~+45℃
コネクタ	差込式
適合電線	0.5~1.2mm単線
接続中継器	LPA1等, 遠隔試験機能付中継器

生産終了

塗装		記号	TCF6-65-LW
質量	60g	尺度	1/2
日付	2012.4.1	品名	定温式スポット型感知器 特種・防水型 試験機能付
図番	E1020253	ニッタン株式会社	



○ 種別マーク
白色リング

番号	名称	摘要	数量
1	本体	難燃性樹脂	1
2	作動表示灯	LED, オムニビュー	1
3	感熱素子	サーミスタ	1
4	リード線	赤・橙・白×2	4
仕様			
検定型式番号	感第11~18号		
種別	2種, 防水型		
定格電圧	DC12V (10.2~13.2V)		
監視電流	監視時: 0.08mA, 作動時: 70mA		
使用温度範囲	-10℃~+50℃		
コネクタ	差込式		
適合電線	0.5~1.2mm単線		
接続中継器	LPA1等, 遠隔試験機能付中継器		
適合ボックス	JIS C 8340 中形四角7アウトレットボックス浅形		
塗代カバー	JIS C 8340 中形四角丸孔カバー		
生産終了			
塗装			記号 2SF5-LW
質量	65g	尺度 1/2	品名 差動式スポット型感知器 2種・防水型 試験機能付
日付	2012.4.1		
図番	E1020255		ニッタン株式会社