

2019年9月

各位

ニッタン株式会社

生産終了製品について

拝啓 時下ますますご清栄のこととお喜び申し上げます。平素は格別のご高配を賜り、厚く御礼申し上げます。

弊社製品の減光フィルタ試験器（NKL-F1）につきまして、補助棒（NKS-1-21）生産終了に伴い、生産を終了させていただくことになりましたのでお知らせ致します。

当該製品をご使用のお客様にはご不便、ご迷惑をおかけすることと存じますが、何卒ご理解、ご賢察賜りますようお願い申し上げます。

敬具

記

1. 生産終了対象製品

- ・減光フィルタ試験器（セット） NKL-F1

2. 生産終了日

- ・2019年9月30日

3. 後継機種

- ・減光フィルタ試験器（セット） NKL-F2
- ・減光フィルタ試験器用ホルダー NKL-F2-007

※上記を現行補助棒（NKTシリーズ）に接続する場合は、別途 FZ-007 アダプタが必要です。

※減光フィルタ試験器（NKL-F1）を保有の場合は、減光フィルタ試験器用ホルダー（NKL-F2-007）、および FZ-007 アダプタをご購入の上、現行補助棒（NKTシリーズ）をご使用ください。

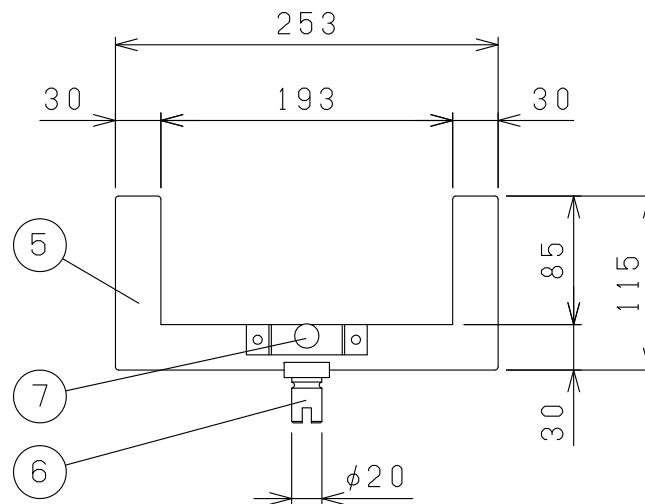
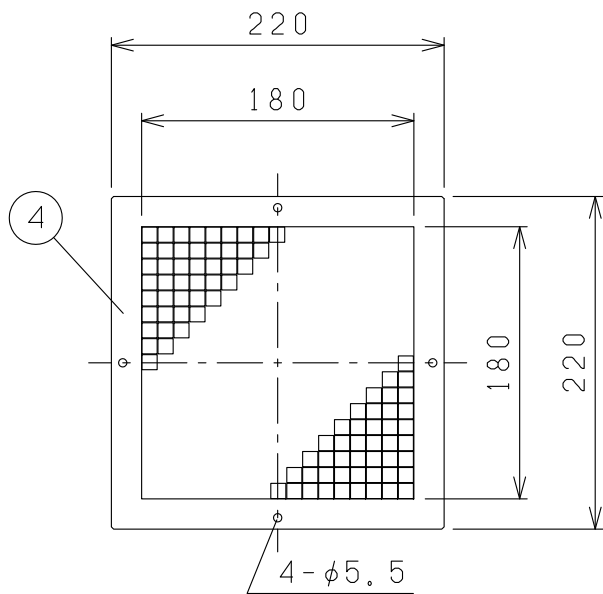
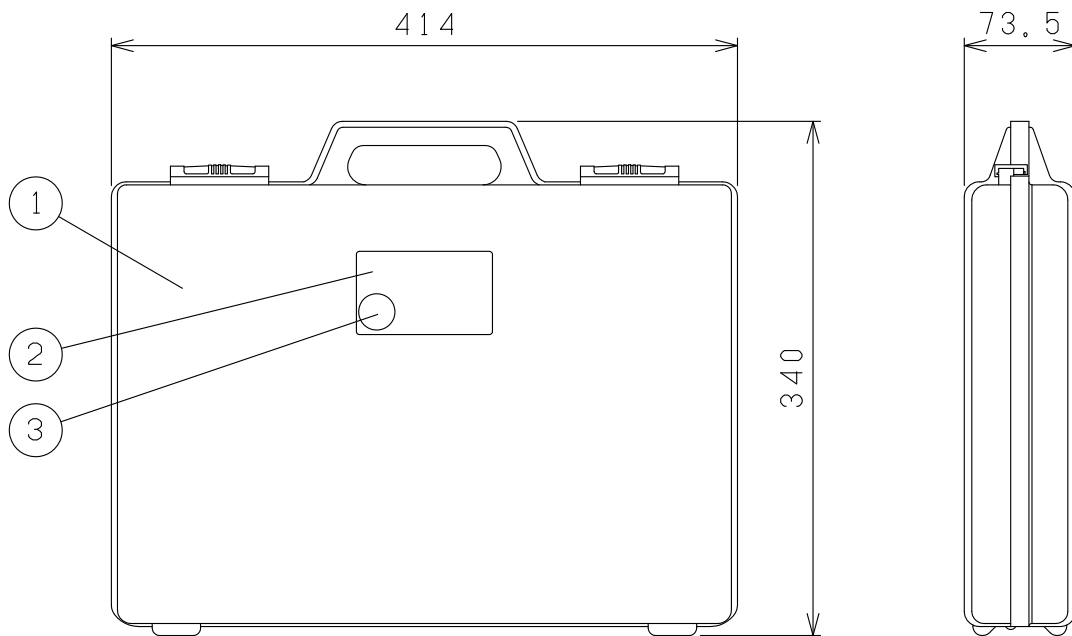
4. お問い合わせ先

- ・弊社営業担当までご連絡ください。

5. 添付資料

- ・納入仕様書：1部
- ・補助棒接続確認表

以上



番号	名称	摘要	数量
1	収納ケース	ポリエチレン樹脂, 黒	1
2	銘板		1
3	認定マーク		1
4	減光フィルタ	SPCC t1.0	9
5	ホルダ	SPCC t1.6	1
6	ホルダ用接続金具		1
7	フィルタ固定金具		1

仕様

性能評定番号	評14-587号
質量	4.3kg (付属品含む)
付属品	収納ケース, ホルダ1個, 引掛スパナ2本, コアドライバ2本, 六角スパナ2本

減光フィルタ仕様

減光率	減光率	減光率
10%	NK-10	(刻印)
20%	NK-20	(刻印)
30%	NK-30	(刻印)
40%	NK-40	(刻印)
50%	NK-50	(刻印)
60%	NK-60	(刻印)
70%	NK-70	(刻印)
80%	NK-80	(刻印)
100%	NK-100	(刻印)

販売終了

塗装		記号	NKL-F1
質量	尺度 1/5	品名	減光フィルタ試験器 (光電式分離型感知器用)
日付	2012.4.1		
図番	E1620237	ニッタン株式会社	

補助棒接続確認表

NO	着脱器・試験器	製品記号	備 考	アダプタ	適合補助棒
1	感知器着脱器	KC-IA	KC・IA用	FZ-007	NKT-2, NKT-4, NKT-E
2		KH-23	KH・KN・AKA・2KFH用	FZ-007	NKT-2, NKT-4, NKT-E
3		KK-23	KK用	FZ-007	NKT-2, NKT-4, NKT-E
4		KW-23	KW・KY・AKF・KAA・KAD・KAH用	FZ-007	NKT-2, NKT-4, NKT-E
5		KA-23	RKAM用	FZ-007	NKT-2, NKT-4, NKT-E
6		CM-23	熱感知器用（サーミスタ）	FZ-007	NKT-2, NKT-4, NKT-E
7	炎感知器用作動試験器	MTE	赤外線式炎感知器用	FZ-007	NKT-2, NKT-4, NKT-E
8	炎検知器用作動試験器	MTE2-RD	DRD1-W用	FZ-007	NKT-2, NKT-4, NKT-E
9	加熱試験器	HK-3	熱感知器用	FZ-006	NKT-2, NKT-4, NKT-E
10	防爆型感知器加熱試験器	FHT-3E	FFH-2E用	FZ-006	NKT-2, NKT-4, NKT-E
11	減光フィルタ試験器	NKL-F2	光電式分離型感知器用	FZ-007	NKT-2, NKT-4, NKT-E
12	減光フィルタ試験器用ホルダー	NKL-F2-007	光電式分離型感知器用	FZ-007	NKT-2, NKT-4, NKT-E