

2019年11月

各位

ニッタン株式会社

### 放出表示灯（ST-S・ST-L）の標準価格改定について

拝啓 時下ますますご清栄のこととお喜び申し上げます。平素は格別のご高配を賜り、厚く御礼申し上げます。

さて、弊社の放出表示灯（ST-S・ST-L）につきまして、2019年12月2日販売分より下記の通り価格改定させていただきたく、謹んでここにお願い申し上げます。

原材料費の上昇に伴い、やむを得ずこのような対策を講じることとなりました。

当該製品をご使用のお客様にはご不便、ご迷惑をおかけ致しますが、何卒ご理解、ご賢察賜りますようお願い申し上げます。

敬具

#### 記

##### 1. 対象製品

- ・放出表示灯 LED 屋内・露出型 ST-S
- ・放出表示灯 LED 屋外・防滴型 ST-L

##### 2. 標準価格改定日

- ・2019年12月2日販売分より

##### 3. 改定価格

- ・ST-S 旧標準価格 ￥20,000 → 新標準価格 ￥23,000
- ・ST-L 旧標準価格 ￥38,000 → 新標準価格 ￥40,000

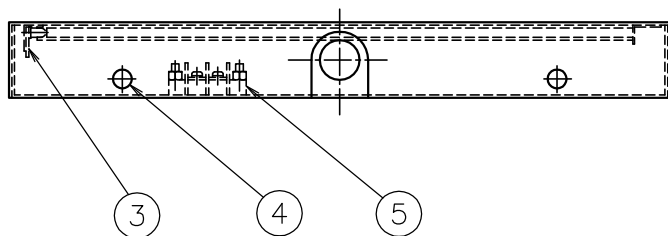
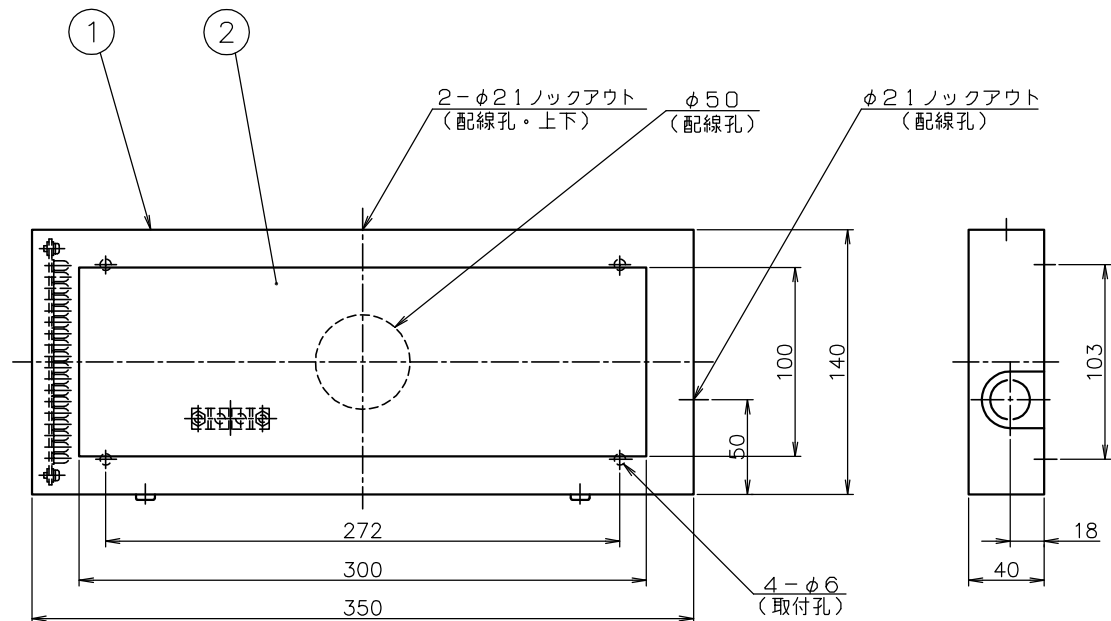
##### 4. お問い合わせ先

- ・詳細は弊社営業担当にお問い合わせください。

##### 5. 添付資料

- ・納入仕様書：各1部

以上



表示文字

ガス消火剤充満  
危険・立入禁止

認定シール

部番	名称	摘要
1	本体	S P C C
2	表示亚克力板	
3	LED基板	
4	本体固定具	樹脂
5	端子台	2 P

仕様

定格電圧	DC 24 V
消費電力	1.2 W
塗装色	7.5 R 4 / 1 4

適用消火剤  
ハロゲン化物 (ハロン1301、HFC-23、HFC-227ea)  
(FK-5-1-12)  
不活性ガス (二酸化炭素、窒素)

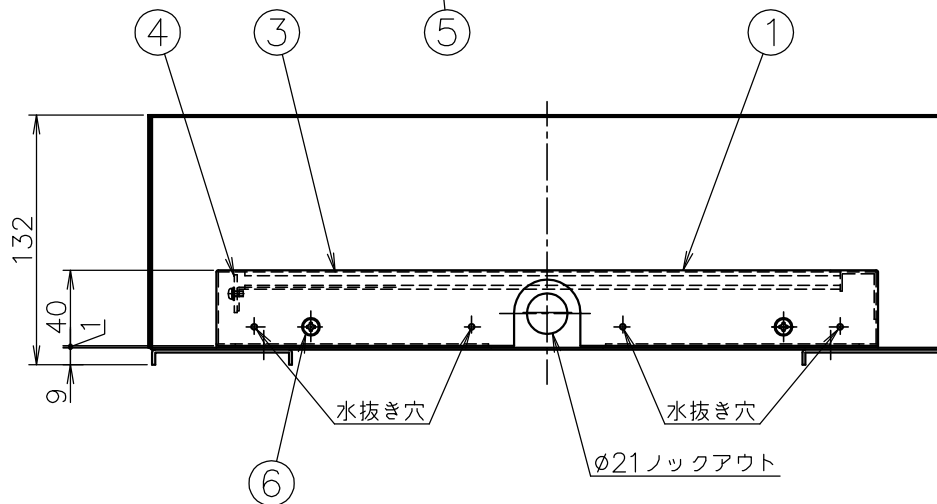
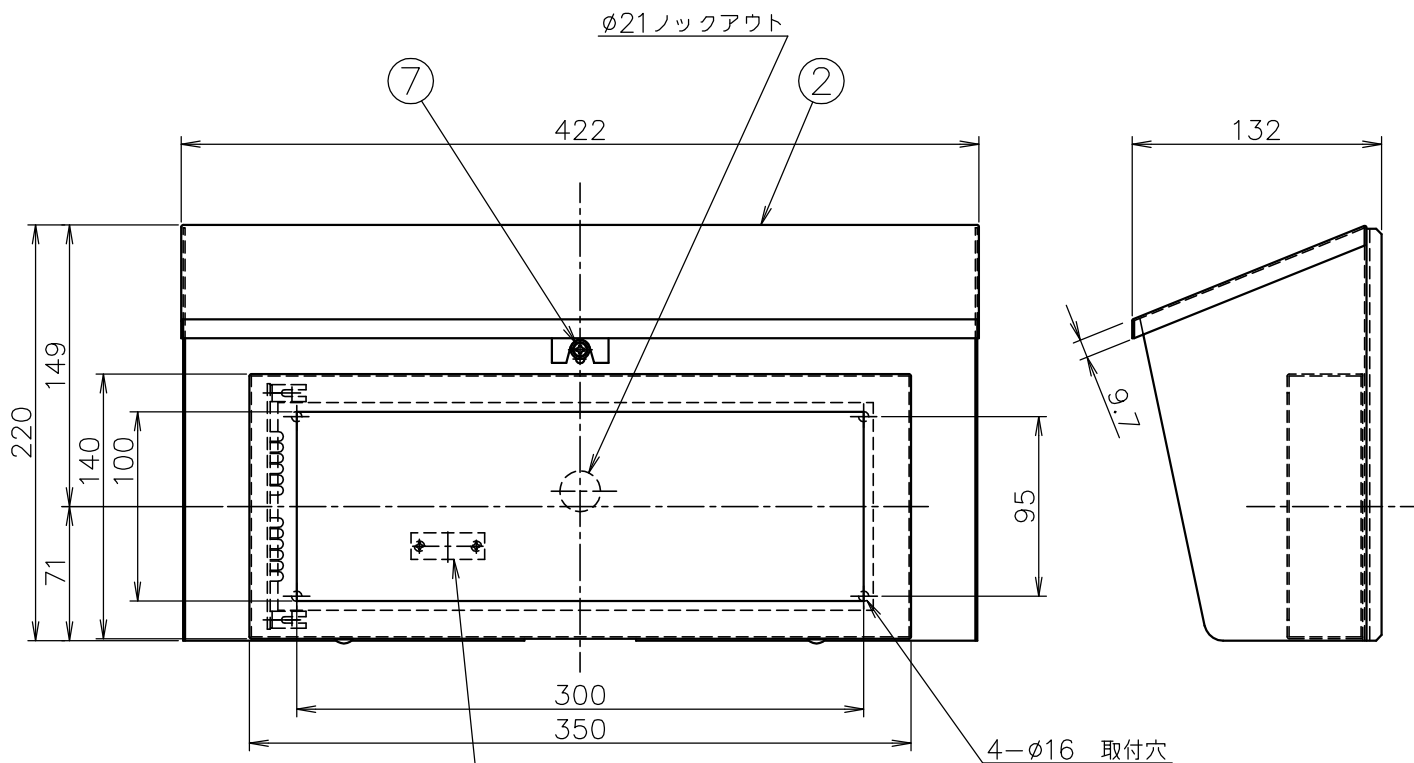
(一社) 日本消火装置工業会認定品

製品記号	S T - S	
	質量	1.5 kg
日付	2019.11.21	

**ニッタン株式会社**

図名  
ガス消火剤放出表示灯 (屋内型)

図番  
**G-25518**



表示文字

ガス消火剤充満

危険・立入禁止

認定シール

部番	名称	摘要
1	本体	SPCC
2	屋根形取付板	SPCC
3	表示亚克力板	
4	LED基板	
5	端子台	2P
6	本体枠取付ネジ	M4×8
7	本体固定具	

仕様

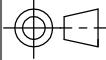
定格電圧 DC24V

消費電力 1.2W

塗装色 7.5R4/14

適用消火剤  
ハロゲン化物(ハロン1301、HFC-23、HFC-227ea)  
不活性ガス(二酸化炭素、窒素)

(一社)日本消火装置工業会認定品

	製品記号	ST-L
	質量	2.5 kg
	日付	2019.11.21

**ニッタン株式会社**

図名 ガス消火剤放出表示灯(防滴型)

図番 **G-25517**