

2019年12月

各位

ニッタン株式会社

生産終了製品について

拝啓 時下ますますご清栄のこととお喜び申し上げます。平素は格別のご高配を賜り、厚く御礼申し上げます。

弊社製品の差動式スポット型感知器（1SJ-LW）につきまして、生産を終了させていただくことになりましたのでお知らせ致します。

当該製品をご使用のお客様にはご不便、ご迷惑をおかけすることと存じますが、何卒ご理解、ご賢察賜りますようお願い申し上げます。

敬具

記

1. 生産終了対象製品

- ・差動式スポット型感知器（1種防水型） 1SJ-LW
- ・差動式スポット型感知器（1種防水型） 1SJ-LW-R

2. 生産終了日

- ・2020年3月31日

3. 代替機種

- ・差動式スポット型感知器（2種防水型） 2SJ-LW
- ・差動式スポット型感知器（2種防水型） 2SJ-LW-R

※1種感知器と2種感知器では感知面積に違いがありますので、ご注意ください。

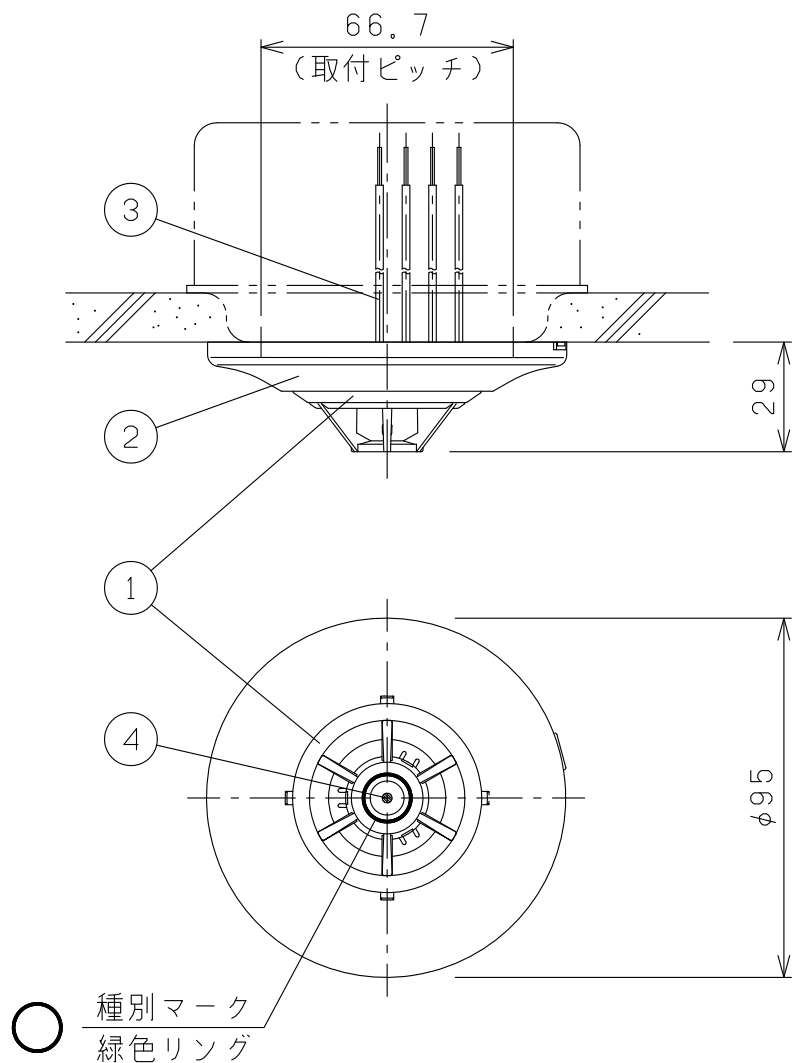
4. 留意点

- ・保守対応品については、弊社営業担当までご連絡ください。

5. 添付資料

- ・納入仕様書：各1部

以上



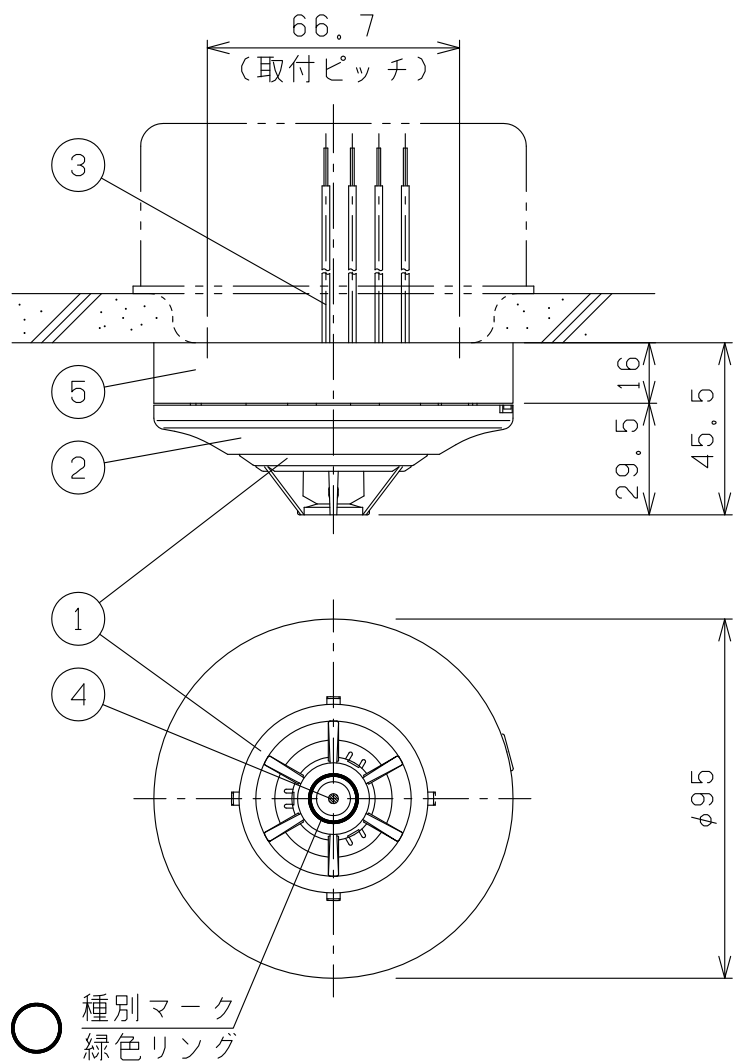
番号	名称	摘要	数量
1	作動表示灯	LED/オムニビュー	1
2	本体	難燃性樹脂, アイボリー	1
3	リード線		4
4	感熱素子	サーミスタ	1

仕様

検定型式番号	感第13~11号
種別	1種, 防水型
定格電圧	DC24V
定格電流	65mA
使用温度範囲	-10℃~50℃
温度検出方式	サーミスタ
適合ボックス	JIS C 8340 中形四角アサレットボックス浅形
塗代カバー	JIS C 8340 中形四角丸孔カバー
受信機	接続個数
1PFシリーズ 1PKシリーズ 1PMシリーズ 1PNシリーズ	最大30個/1L (総数, 15個×回線数)
1PQシリーズ	最大30個/1L (総数, 7個×回線数)
2PHシリーズ 2PKシリーズ	最大30個/1L (総数, 15個×回線数)

生産終了

塗装		記号	1SJ-LW
質量	50g	尺度	1/2
日付	2012.4.1	品名	差動式スポット型感知器 1種(防水型)
図番	E0420116	ニッタン株式会社	



番号	名称	摘要	数量
1	作動表示灯	LED/オムニビュー	1
2	本体	難燃性樹脂, アイボリー	1
3	リード線		4
4	感熱素子	サーミスタ	1
5	取付台	難燃性樹脂, アイボリー	1

仕様

検定型式番号	感第13~11号
種別	1種, 防水型
定格電圧	DC24V
定格電流	65mA
使用温度範囲	-10℃~50℃
温度検出方式	サーミスタ
接続受信機	1PF, K, M, N, Q, S, Zシリーズ
	2PH, Kシリーズ
	(12個×回線数, 1回線最大24個)
	2P1LB4 (1回線最大24個)
	2P1L-3 (1回線最大6個)
適合ボックス	JIS C 8340 中形四角アウトレットボックス浅形
塗代カバー	JIS C 8340 中形四角丸孔カバー

生産終了

塗装		記号	1SJ-LW-R
質量	尺度 1/2	品名	差動式スポット型感知器 1種(防水型)
日付	2012・12・14		
図番	E0420325		ニッタン株式会社