

2020年1月

各位

ニッタン株式会社

生産終了製品について

拝啓 時下ますますご清栄のこととお喜び申し上げます。平素は格別のご高配を賜り、厚く御礼申し上げます。

弊社製品のP型2級複合受信機（2PF2-5BT3、2PF2-5BT5）につきまして、生産を終了させていただくことになりましたのでお知らせ致します。

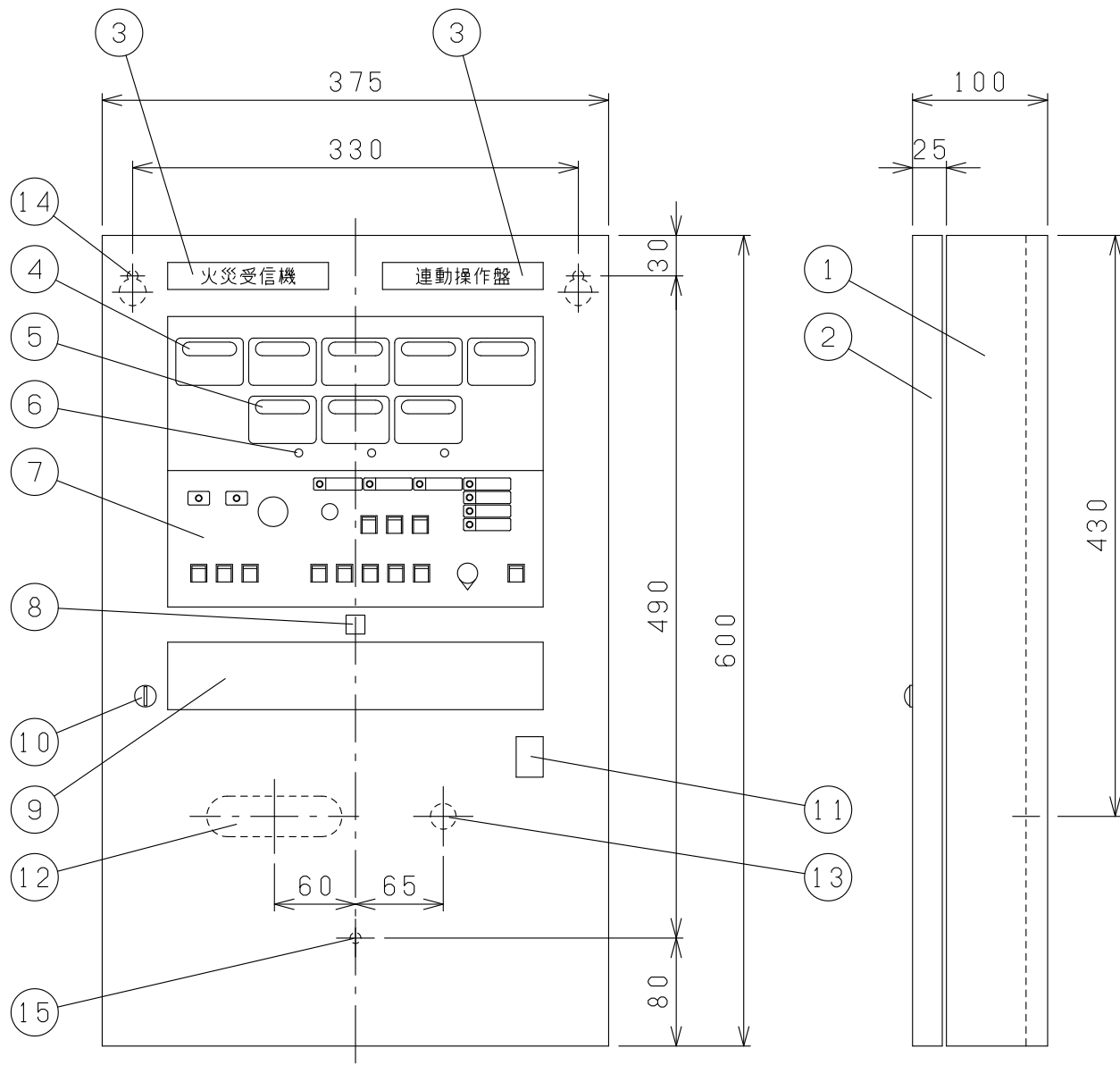
当該製品をご使用のお客様にはご不便、ご迷惑をおかけすることと存じますが、何卒ご理解、ご賢察賜りますようお願い申し上げます。

敬具

記

1. 生産終了対象製品
 - ・ P型2級複合受信機 2PF2-5BT3、2PF2-5BT5
2. 生産終了日
 - ・ 2019年11月末日
3. 後継機種
 - ・ P型2級複合受信機 2PM0-5Y5-A、2PM0-5Y5-B
4. お問合せ先
 - ・ 弊社営業担当までご連絡ください。
5. 添付資料
 - ・ 納入仕様書：各1部

以上

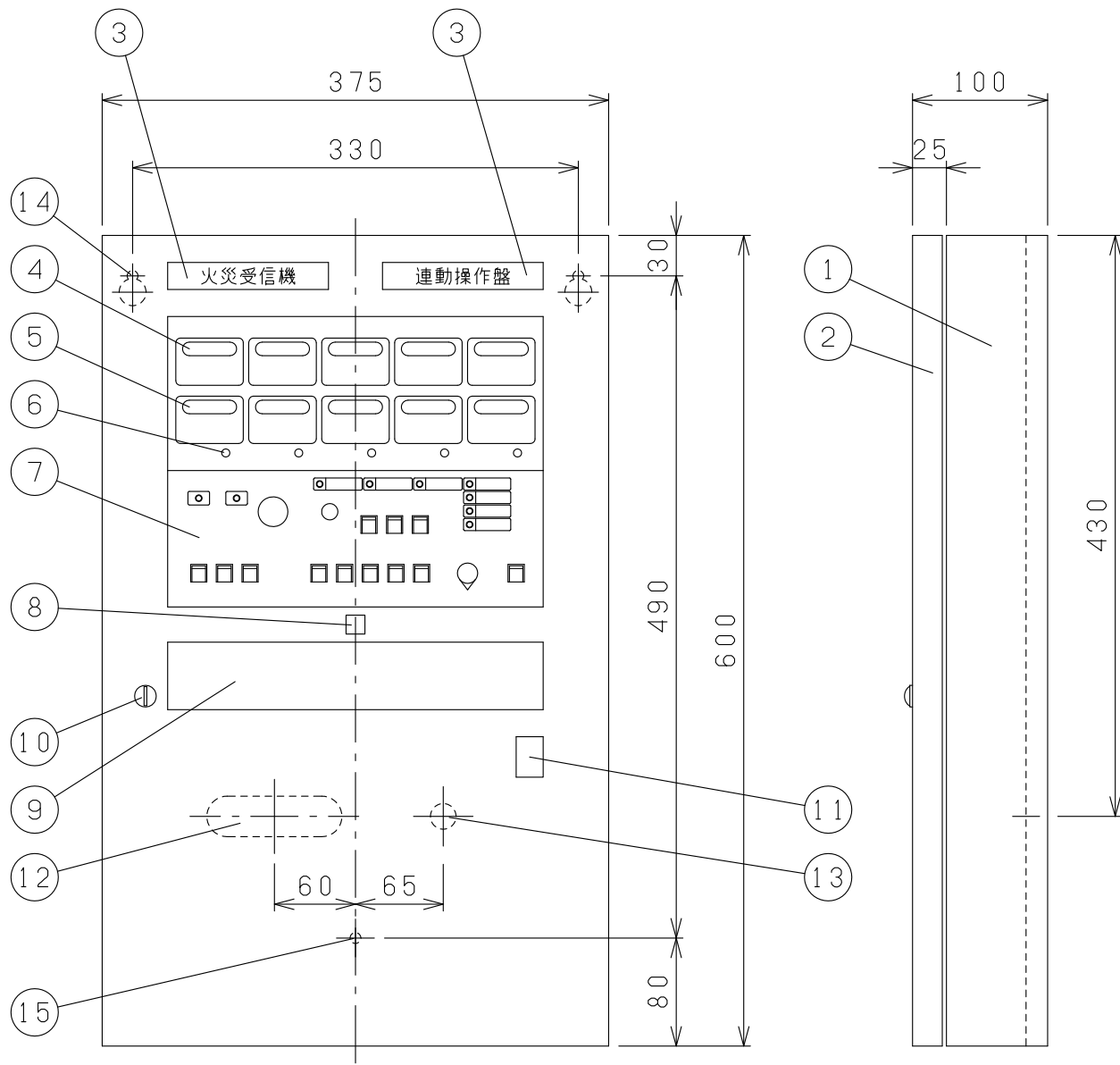


番号	名称	摘要	数量
1	本体	SPCC t1.2	1
2	扉	SPCC t1.2	1
3	ネームプレート	AL t0.5	2
4	地区表示灯	LED, 赤	5
5	連動制御器地区表示灯	LED, 赤	3
6	連・地区制御スイッチ	ノンロック	3
7	操作部		1
8	社銘板		1
9	簡易取り扱い説明		1
10	コインキー		1
11	評定マーク		1
12	外部配線孔	30×100	1
13	電源配線孔	φ19	1
14	取付孔	φ8, φ20	2
15	取付孔	φ8	1

仕様	
検定型式番号	受第9～112号
評定型式番号	A-01-236
入力電源	AC100V, 50/60Hz, 0.98A
回路電圧	DC24V
予備電池	1.65Ah
地区音響	0.15A
最大制御電流	DC24V, 1A
感知器	煙式: 21A, 2KH 最大20個 15個/1回線平均 熱式: 所要数

生産終了

塗装	日産I A22-90B半ツヤ (2.5Y9/1相当)	記号	2PF2-5BT3
質量	16kg	尺度	1/5
日付	2012・4・1	品名	P型2級複合型受信機 火報5回線・連動制御器3回線 (蓄積式・壁掛型)
図番	E0120337	ニッタン株式会社	



番号	名称	摘要	数量
1	本体	SPCC t1.2	1
2	扉	SPCC t1.2	1
3	ネームプレート	AL t0.5	2
4	地区表示灯	LED, 赤	5
5	連動制御器地区表示灯	LED, 赤	5
6	連・地区制御スイッチ	ノンロック	5
7	操作部		1
8	社銘板		1
9	簡易取り扱い説明		1
10	コイソキヤ		1
11	評定マーク		1
12	外部配線孔	30×100	1
13	電源配線孔	φ19	1
14	取付孔	φ8, φ20	2
15	取付孔	φ8	1

仕様	
検定型式番号	受第9~112号
評定型式番号	A-01-236
入力電源	AC100V, 50/60Hz, 0.98A
回路電圧	DC24V
予備電池	1.65Ah
地区音響	0.15A
最大制御電流	DC24V, 1A
感知器	煙式: 21A, 2KH 最大20個 15個/1回線平均 熱式: 所要数

生産終了

塗装	日産I A22-90B半ツヤ (2.5Y9/1相当)	記号	2PF2-5BT5
質量	16kg	尺度	1/5
日付	2012・4・1	品名	P型2級複合型受信機 火報5回線・連動制御器5回線 (蓄積式・壁掛型)
図番	E0120338	ニッタン株式会社	