

2020年1月

各位

ニッタン株式会社

生産終了製品について

拝啓 時下ますますご清栄のこととお喜び申し上げます。平素は格別のご高配を賜り、厚く御礼申し上げます。

弊社製品の光電式スポット型感知器2波長式（2KY2-P）につきまして、生産を終了させていただくことになりましたのでお知らせ致します。

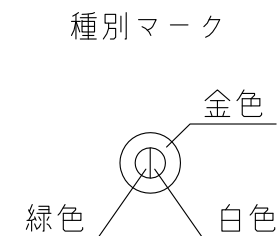
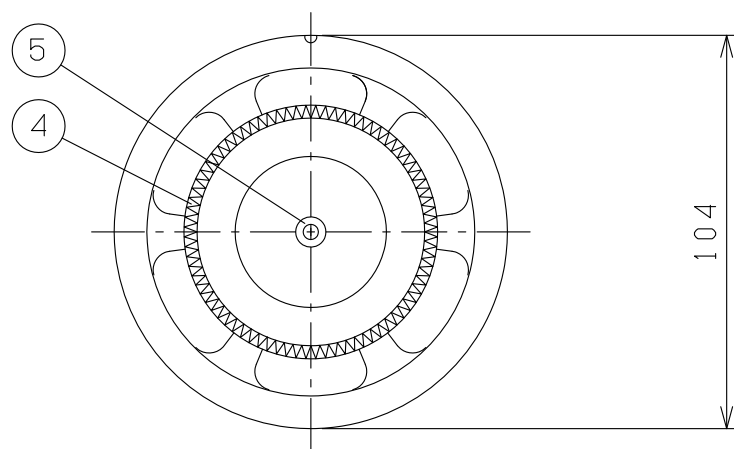
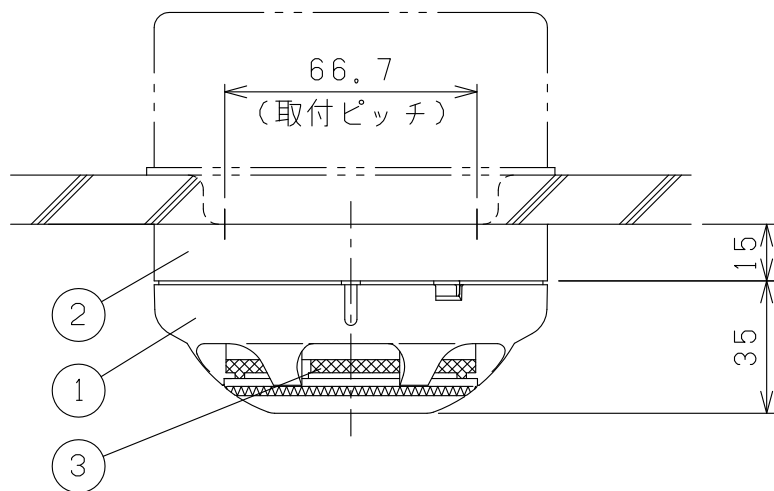
当該製品をご使用のお客様にはご不便、ご迷惑をおかけすることと存じますが、何卒ご理解、ご賢察賜りますようお願い申し上げます。

敬具

記

1. 生産終了対象製品
 - ・光電式スポット型感知器2波長式 2KY2-P
2. 生産終了日
 - ・2019年10月末日
3. 後継機種
 - ・光電式スポット型感知器2波長式 2KY3-P
4. お問い合わせ先
 - ・弊社営業担当までご連絡ください。
5. 添付資料
 - ・納入仕様書：1部

以上



番号	名称	摘要	数量
1	本体	難燃性樹脂	1
2	ベース	難燃性樹脂	1
3	煙流入口	防虫スクリーン付	6
4	作動表示灯	LED/オムニビュー	1
5	種別マーク		1

仕様

検定型式番号	感第29~33号
定格電圧	DC24V
定格電流	55mA
接続受信機	RXN-520, 621, 830
適合ボックス	JIS C 8340 中形四角7穴レットボックス浅形
塗代カバー	JIS C 8340 中形四角丸孔カバー
外部制御用P端子付 感度補正機能付	

生産終了

塗装		記号	2KY2-P
質量	170g	尺度	1/2
日付	2019.6.14	品名	光電式スポット型感知器 1種・2種・2波長式(試験機能付) (露出型)
図番	E0320747	ニッタン株式会社	