

2020年1月

各位

ニッタン株式会社

### 生産終了製品について

拝啓 時下ますますご清栄のこととお喜び申し上げます。平素は格別のご高配を賜り、厚く御礼申し上げます。

弊社製品の赤外線式スポット型感知器（2RA1-P）につきまして、生産を終了させていただくことになりましたのでお知らせ致します。

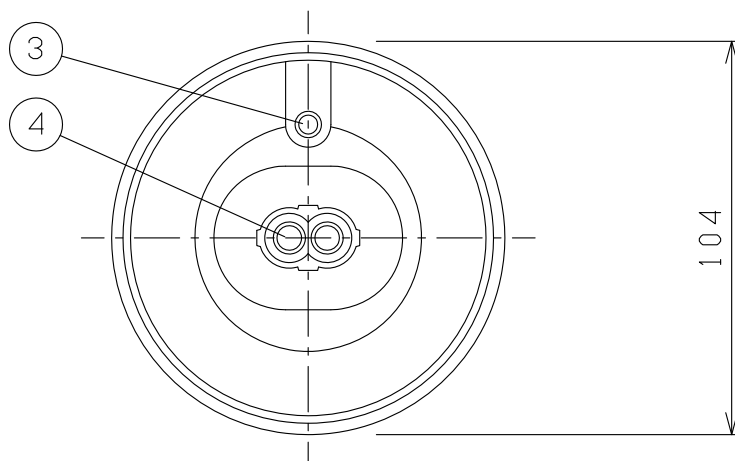
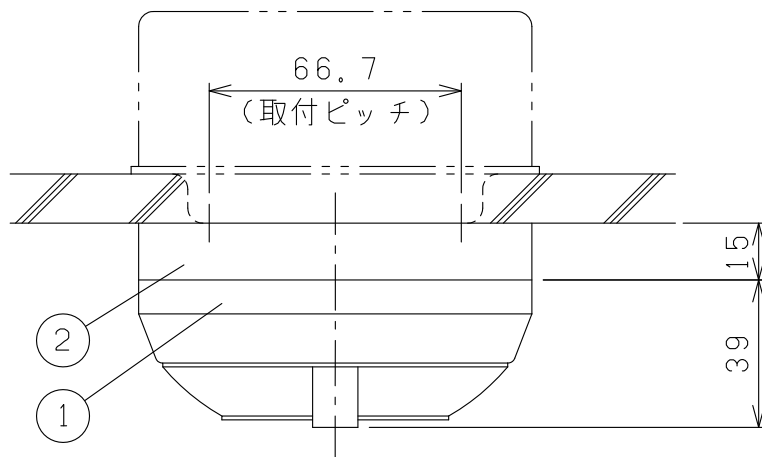
当該製品をご使用のお客様にはご不便、ご迷惑をおかけすることと存じますが、何卒ご理解、ご賢察賜りますようお願い申し上げます。

敬具

#### 記

1. 生産終了対象製品
  - ・ 赤外線式スポット型感知器    2RA1-P
2. 生産終了日
  - ・ 2020年3月末日
3. 後継機種
  - ・ 赤外線式スポット型感知器    PR2B-P-009
4. お問い合わせ先
  - ・ 弊社営業担当までご連絡ください。
5. 添付資料
  - ・ 納入仕様書：1部

以上



番号	名称	摘要	数量
1	本体	難燃性樹脂	1
2	ベース	難燃性樹脂	1
3	作動表示灯	LED, 赤	1
4	赤外線センサ	焦電型	2

仕様	
検定型式番号	感第21~1号
視野角	100°(±50°)
公称監視距離	視野角により17mまで~30mまで
感知方式	CO <sub>2</sub> 共鳴放射式, ゆらぎ式, 2波長式
定格電圧	DC24V
定格電流	165mA(L-C側:65mA, P-C側:100mA)
監視電流	220μA
接続受信機	1PE, F, K, M, N, Q, S, V, Zシリーズ 2PKシリーズ (2個×回線数, 1回線最大4個)
	2P1LB4 (1回線最大4個)
	2P1L-3 (1回線最大2個)
適合ボックス	JIS C 8340 中形四角7穴トレットボックス浅形
塗代カバー	JIS C 8340 中形四角丸孔カバー 外部制御用P端子付

生産終了

塗装		記号	2RA1-P
質量	200g	尺度	1/2
日付	2018.11.30	品名	赤外線式スポット型感知器 (露出型)
図番	E0320703	<b>ニッタン株式会社</b>	