

2020年4月

各位

ニッタン株式会社

### 生産終了製品について

拝啓 時下ますますご清栄のこととお喜び申し上げます。平素は格別のご高配を賜り、厚く御礼申し上げます。

弊社製品の光電式スポット型感知器2波長式（2KAH3-P、3KAH3-P）につきまして、生産を終了させていただくことになりましたのでお知らせ致します。

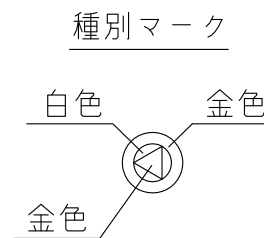
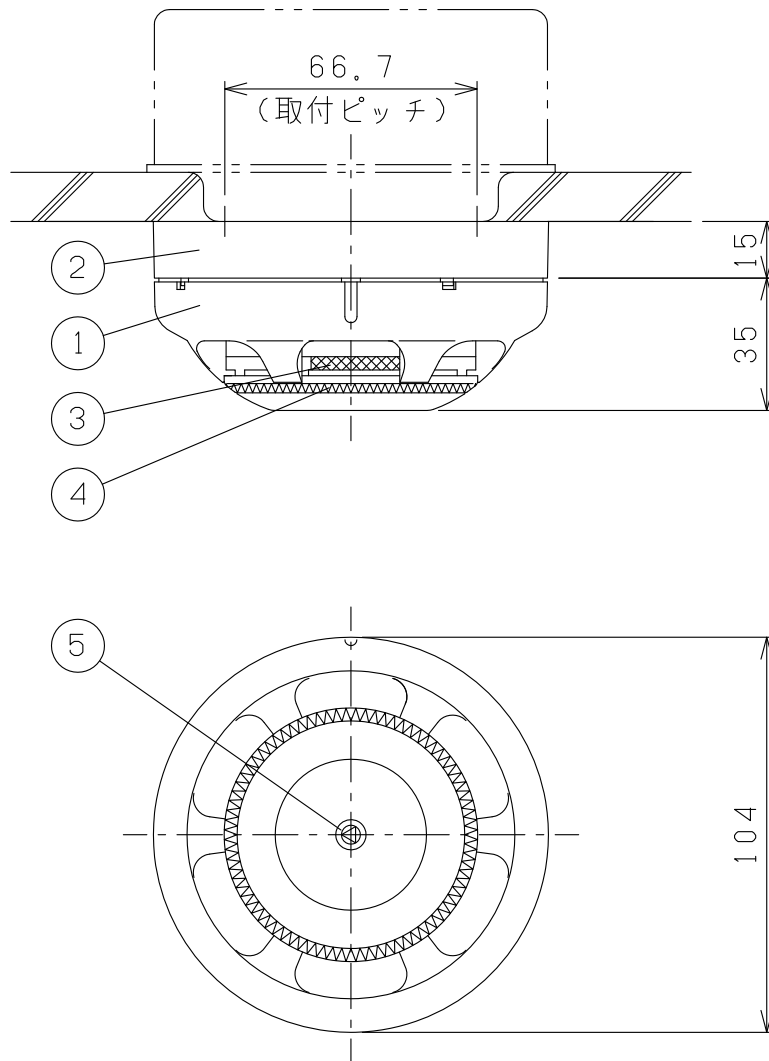
当該製品をご使用のお客様にはご不便、ご迷惑をおかけすることと存じますが、何卒ご理解、ご賢察賜りますようお願い申し上げます。

敬具

#### 記

1. 生産終了対象製品
  - ・光電式スポット型感知器2波長式 試験機能・FAS2 対応  
2KAH3-P、3KAH3-P
2. 生産終了日
  - ・2020年1月末日
3. 後継機種
  - ・光電式スポット型感知器2波長式 試験機能・FAS2 対応  
PK2B-DP-006、PK3B-DP-007
4. 問い合わせ先
  - ・弊社営業担当までご連絡ください。
5. 添付資料
  - ・納入仕様書：各1部

以上



番号	名称	摘要	数量
1	本体	難燃性樹脂	1
2	ベース	難燃性樹脂	1
3	煙流入口	防虫スクリーン付	6
4	作動表示灯	LED/オムニビュー	1
5	種別マーク		1

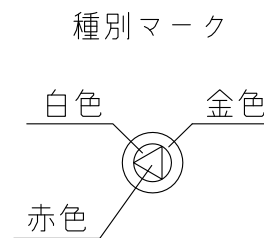
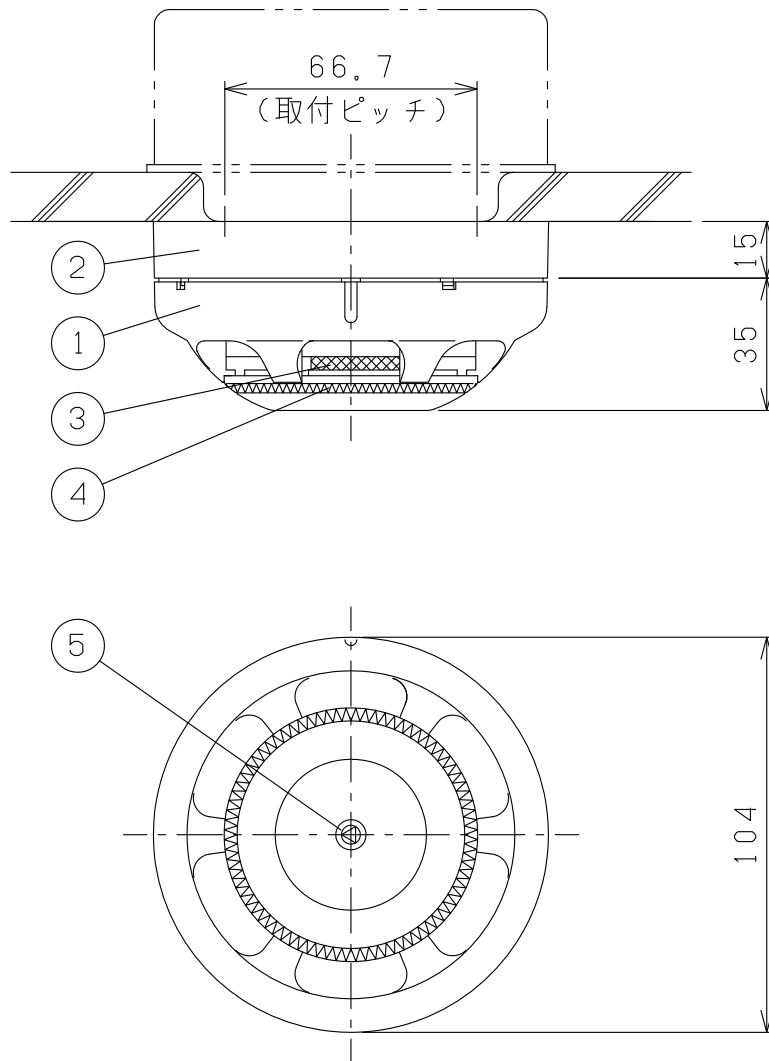
仕様

検定型式番号	感第24~36号		
定格電圧	DC24V		
定格電流	L-C間:65mA, P-C間:50mA		
接続	遠隔試験用	LP01/0, LP01/1, LP02/0	
中継器	FAS2用	LF04-0-RIL	
適合ボックス	JIS C 8340 中形四角アウトレットボックス浅形		
塗代カバー	JIS C 8340 中形四角丸孔カバー		

外部制御用P端子付  
感度補正機能付

生産終了

塗装		記号	2KAH3-P	
質量	170g	尺度	1/2	品名
日付	2019.3.13		光電式スポット型感知器 2種 2波長式 (試験機能・FAS2対応)	
図番	E0320726		ニッタン株式会社	



番号	名称	摘要	数量
1	本体	難燃性樹脂	1
2	ベース	難燃性樹脂	1
3	煙流入口	防虫スクリーン付	6
4	作動表示灯	LED/オムニビュー	1
5	種別マーク		1

仕様

検定型式番号	感第24~37号		
定格電圧	DC24V		
定格電流	L-C間:65mA, P-C間:50mA		
接続	遠隔試験用	LP01/0, LP01/1, LP02/0	
中継器	FAS2用	LFO4-0-RIL	
適合ボックス	JIS C 8340 中形四角アウトレットボックス浅形		
塗代カバー	JIS C 8340 中形四角丸孔カバー		

外部制御用P端子付  
感度補正機能付

生産終了

塗装		記号	3KAH3-P
質量	170g	尺度	1/2
日付	2019.3.13		
図番	E0320729	品名	光電式スポット型感知器 3種 2波長式 (試験機能・FAS2対応)
		<b>ニッタン株式会社</b>	