

2020年4月

各位

ニッタン株式会社

### 生産終了製品について

拝啓 時下ますますご清栄のこととお喜び申し上げます。平素は格別のご高配を賜り、厚く御礼申し上げます。

弊社製品の定温式スポット型感知器（TCR2-60-PH、TCR2-60-PHW、1CR2-70-PHW）、差動式スポット型感知器（2SR2-PH、2SR2-PHW、2SJ-LW）につきまして、生産を終了させていただくことになりましたのでお知らせ致します。

当該製品をご使用のお客様にはご不便、ご迷惑をおかけすることと存じますが、何卒ご理解、ご賢察賜りますようお願い申し上げます。

敬具

#### 記

##### 1. 生産終了対象製品

- ・定温式スポット型感知器 試験機能付 TCR2-60-PH、TCR2-60-PHW、1CR2-70-PHW
- ・差動式スポット型感知器 試験機能付 2SR2-PH、2SR2-PHW
- ・差動式スポット型感知器 2SJ-LW

##### 2. 生産終了日

- ・2020年5月末日

##### 3. 後継機種

- ・定温式スポット型感知器 試験機能付 PCTB-60PH-013、PCTD-60PHW-010、PC1D-70PHW-011
- ・差動式スポット型感知器 試験機能付 PS2B-PH-014、PS2D-PHW-012
- ・差動式スポット型感知器 CS2D-PHW-008

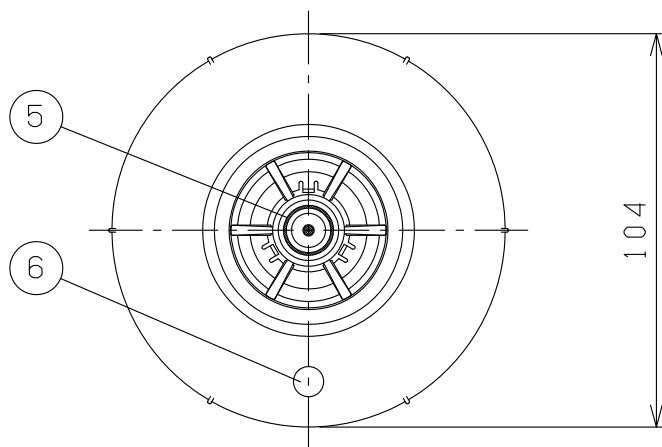
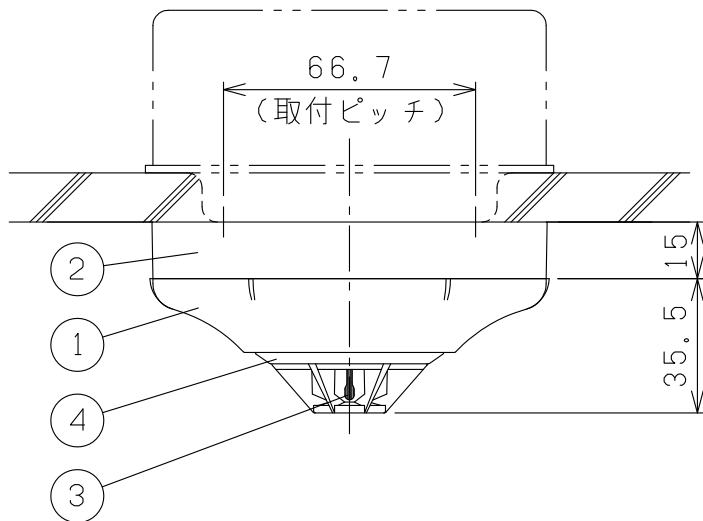
##### 4. 問い合わせ先

- ・弊社営業担当までご連絡ください。

##### 5. 添付資料

- ・納入仕様書：各1部

以上

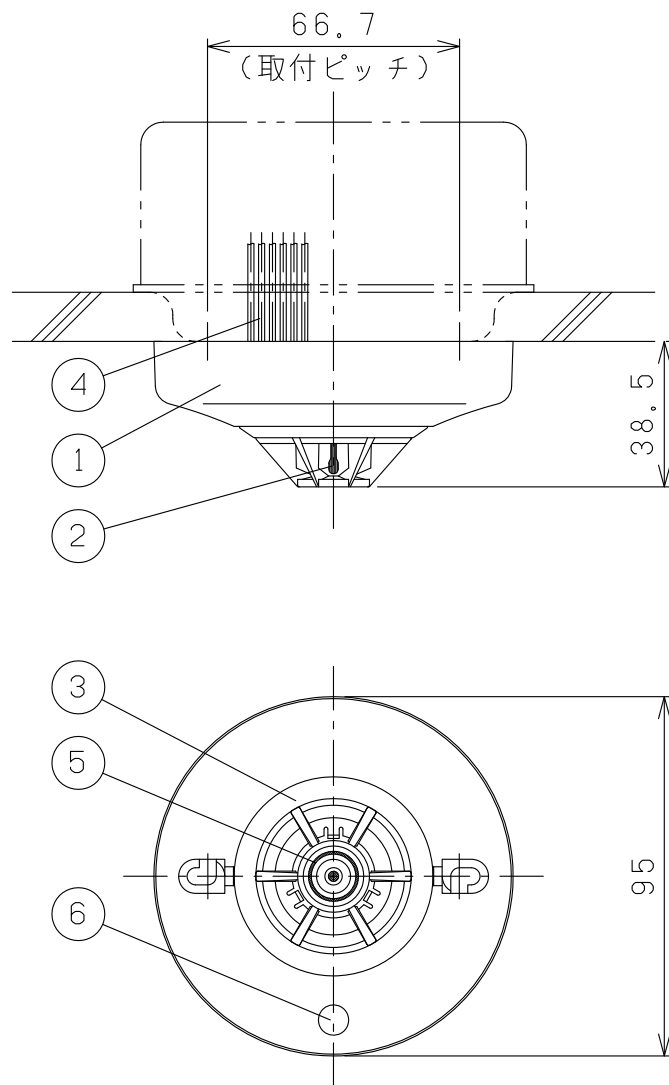


番号	名称	摘要	数量
1	本体	難燃性樹脂	1
2	ベース	難燃性樹脂	1
3	感熱素子	サーミスタ	1
4	作動表示灯	LED/オムニビュー	1
5	マーキング	金色リング	1
6	種別マーク	橙	1

仕様	
検定型式番号	感第23~20号
定格電圧	DC24V
定格電流	L-C間:65mA, P-C間:50mA
公称作動温度	60℃
使用温度範囲	-10℃~+40℃
接続	遠隔試験用 LP01/0, LP01/1, LP02/0
中継器	FAS2用 LFO4-0-RIL
適合ボックス	JIS C 8340 中形四角アウトレットボックス浅形
塗代カバー	JIS C 8340 中形四角丸孔カバー
外部制御用P端子付	

生産終了

塗装		記号	TCR2-60-PH
質量	120g	尺度	1/2
日付	2019・5・17	品名	定温式スポット型感知器 特種 (試験機能付・FAS2対応)
図番	E0420340	<b>ニッタン株式会社</b>	



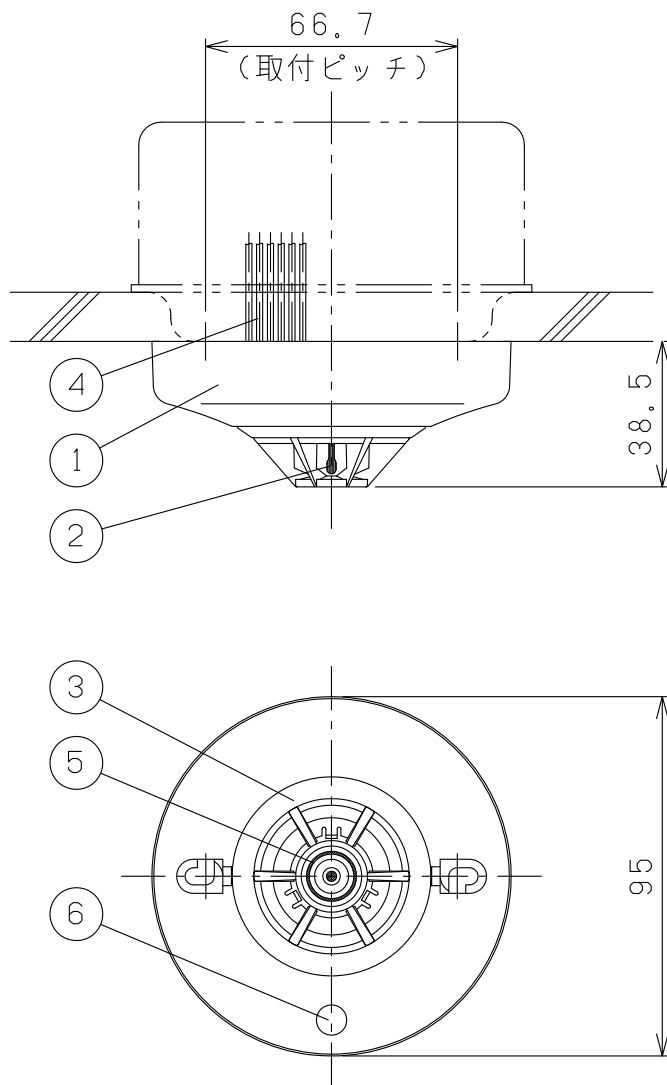
番号	名称	摘要	数量
1	本体	難燃性樹脂	1
2	感熱素子	難燃性樹脂	1
3	作動表示灯	LED/オムニビュー	1
4	リード線	赤, 白, 橙	各2
5	マーキング	金色リング	1
6	種別マーク	橙	1

仕様

検定型式番号	感第23~17号		
定格電圧	DC24V		
定格電流	L-C間:65mA, P-C間:50mA		
公称作動温度	60℃		
使用温度範囲	-10℃~+40℃		
接続	遠隔試験用	LP01/0, LP01/1, LP02/0	
中継器	FAS2用	LF04-0-RIL	
適合ボックス	JIS C 8340 中形四角アウトレットボックス浅形		
塗代カバー	JIS C 8340 中形四角丸孔カバー		
外部制御用P端子付			

生産終了

塗装			記号	TCR2-60-PHW	
質量	70g	尺度	1/2	品名	定温式スポット型感知器 特種・防水型 (試験機能付・FAS2対応)
日付	2019・5・17				
図番	E0420343		ニッタン株式会社		



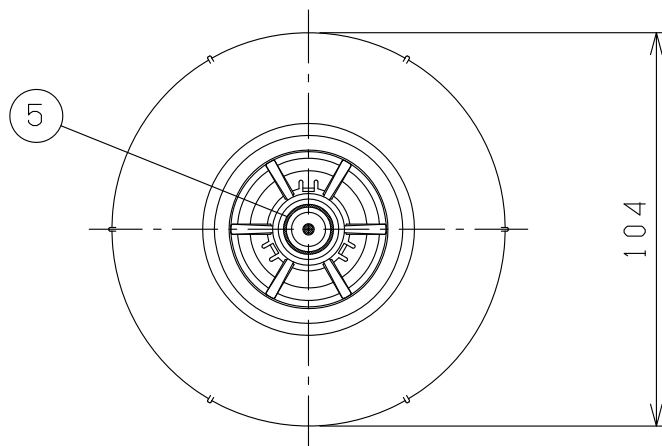
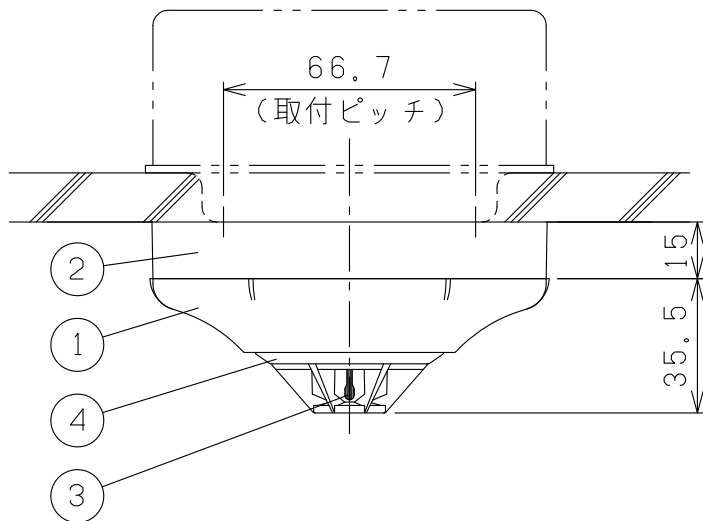
番号	名称	摘要	数量
1	本体	難燃性樹脂	1
2	感熱素子	難燃性樹脂	1
3	作動表示灯	LED/オムニビュー	1
4	リード線	赤, 白, 橙	各2
5	マーキング	金色リング	1
6	種別マーク	青	1

仕様

検定型式番号	感第23~18号		
定格電圧	DC24V		
定格電流	L-C間:65mA, P-C間:50mA		
公称作動温度	70℃		
使用温度範囲	-10℃~+50℃		
接続	遠隔試験用	LP01/0, LP01/1, LP02/0	
中継器	FAS2用	LF04-0-RIL	
適合ボックス	JIS C 8340 中形四角アウトレットボックス浅形		
塗代カバー	JIS C 8340 中形四角丸孔カバー		
外部制御用P端子付			

生産終了

塗装		記号	1CR2-70-PHW	
質量	70g	尺度	1/2	品名
日付	2019・5・17		定温式スポット型感知器 1種・防水型 (試験機能付・FAS2対応)	
図番	E0420344		ニッタン株式会社	



番号	名称	摘要	数量
1	本体	難燃性樹脂	1
2	ベース	難燃性樹脂	1
3	感熱素子	サーミスタ	1
4	作動表示灯	LED/オムニビュー	1
5	マーキング	金色リング	1

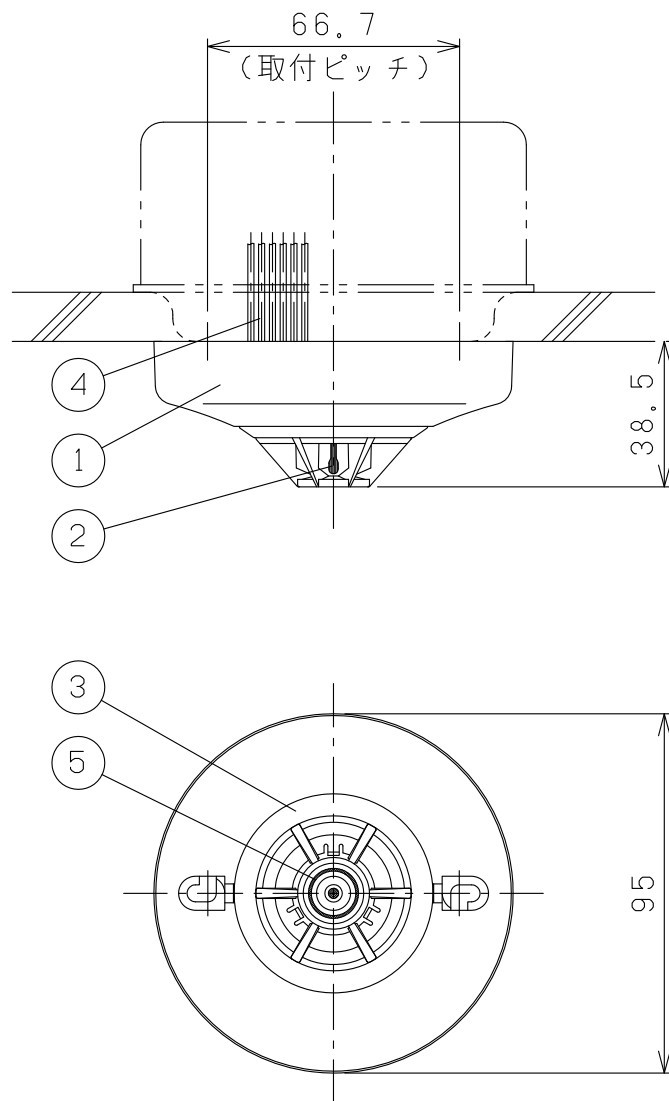
仕様

検定型式番号	感第23~26号
定格電圧	DC24V
定格電流	L-C間:65mA, P-C間:50mA
使用温度範囲	-10℃~+50℃
接続	遠隔試験用 LP01/0, LP01/1, LP02/0
中継器	FAS2用 LFO4-0-RIL
適合ボックス	JIS C 8340 中形四角アウトレットボックス浅形
塗代カバー	JIS C 8340 中形四角丸孔カバー

外部制御用P端子付

生産終了

塗装		記号	2SR2-PH
質量	120g	尺度	1/2
日付	2019・5・17	品名	差動式スポット型感知器 2種 (試験機能付・FAS2対応)
図番	E0420336	ニッタン株式会社	



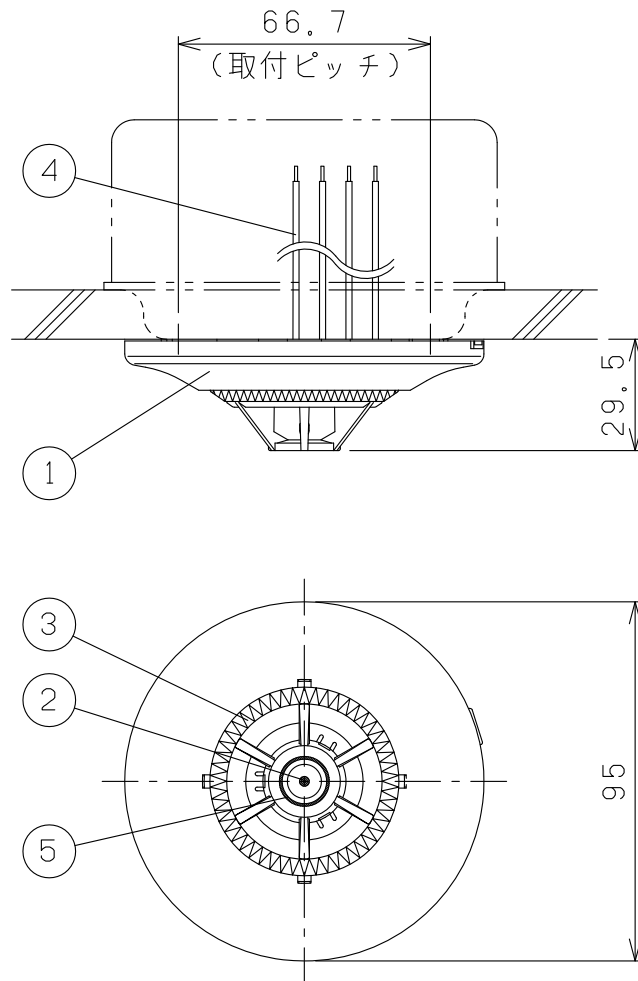
番号	名称	摘要	数量
1	本体	難燃性樹脂	1
2	感熱素子	難燃性樹脂	1
3	作動表示灯	LED/オムニビュー	1
4	リード線	赤, 白, 橙	各2
5	マーキング	金色リング	1

仕様

検定型式番号	感第23~24号		
定格電圧	DC24V		
定格電流	L-C間:65mA, P-C間:50mA		
使用温度範囲	-10℃~+50℃		
接続	遠隔試験用	LP01/0, LP01/1, LP02/0	
中継器	FAS2用	LFO4-0-RIL	
適合ボックス	JIS C 8340 中形四角7穴トレットボックス浅形		
塗代カバー	JIS C 8340 中形四角丸孔カバー		
外部制御用P端子付			

生産終了

塗装			記号	2SR2-PHW	
質量	70g	尺度	1/2	品名	差動式スポット型感知器 2種・防水型 (試験機能付・FAS2対応)
日付	2019・5・17				
図番	E0420339		ニッタン株式会社		



番号	名称	摘要	数量
1	本体	難燃性樹脂	1
2	感熱素子	サーミスタ	1
3	作動表示灯	LED/オムニビュー	1
4	リード線	白, 赤	各2
5	種別マーク	青色リング	1

仕様

検定型式番号	感第13~12号
定格電圧	DC24V
定格電流	65mA
接続受信機	1PF, K, M, N, Q, S, Zシリーズ 2PH, Kシリーズ (12個×回線数, 1回線最大24個)
	2P1LB4 (1回線最大40個)
	2P1L-3 (1回線最大10個)
使用温度範囲	-10℃~+50℃
適合ボックス	JIS C 8340 中形四角アクトレットボックス浅形
塗代カバー	JIS C 8340 中形四角丸孔カバー

生産終了

塗装		記号	2SJ-LW
質量	50g	尺度	1/2
日付	2018.11.30	品名	差動式スポット型感知器 2種・防水型 (自己保持機能付)
図番	E0420307	ニッタン株式会社	