

2020年4月

各位

ニッタン株式会社

### 生産終了製品について

拝啓 時下ますますご清栄のこととお喜び申し上げます。平素は格別のご高配を賜り、厚く御礼申し上げます。

弊社製品の機器組込用火災検知システム受信装置（CPC-3、CPC-3-24、CPC-3A、CPC-3A-24）につきまして、生産を終了させていただくことになりましたのでお知らせ致します。

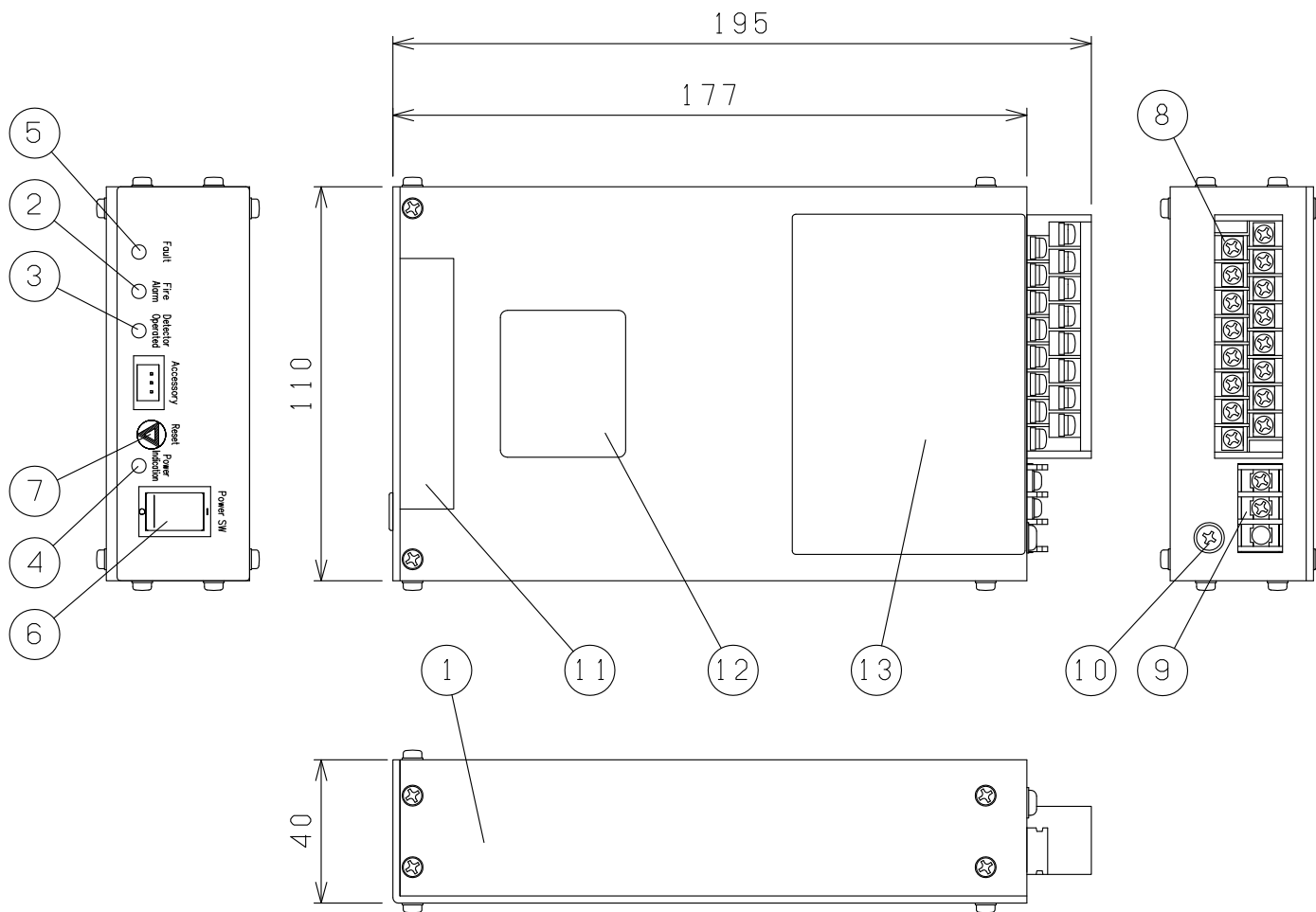
当該製品をご使用のお客様にはご不便、ご迷惑をおかけすることと存じますが、何卒ご理解、ご賢察賜りますようお願い申し上げます。

敬具

#### 記

1. 生産終了対象製品
  - ・ 機器組込用火災検知システム受信装置（CPC-3、CPC-3-24、CPC-3A、CPC-3A-24）
2. 生産終了日
  - ・ 2020年12月末日
3. 後継機種
  - ・ 機器組込用火災検知システム受信装置（CPC-4、CPC-4-24、CPC-4A、CPC-4A-24）
4. 問い合わせ先
  - ・ 弊社営業担当までご連絡ください。
5. 添付資料
  - ・ 納入仕様書：各1部

以上



番号	名称	摘要	数量
1	本体	アルミ, SPCC	1
2	火災灯	LED, 赤	1
3	1個作動灯	LED, 赤	1
4	電源灯	LED, 緑	1
5	故障灯	LED, 黄	1
6	電源スイッチ		1
7	復旧スイッチ		1
8	外線端子	16P	1
9	外線端子	2P	1
10	アース端子	M4	1
11	注意銘板		1
12	検査銘板		1
13	機器銘板		1

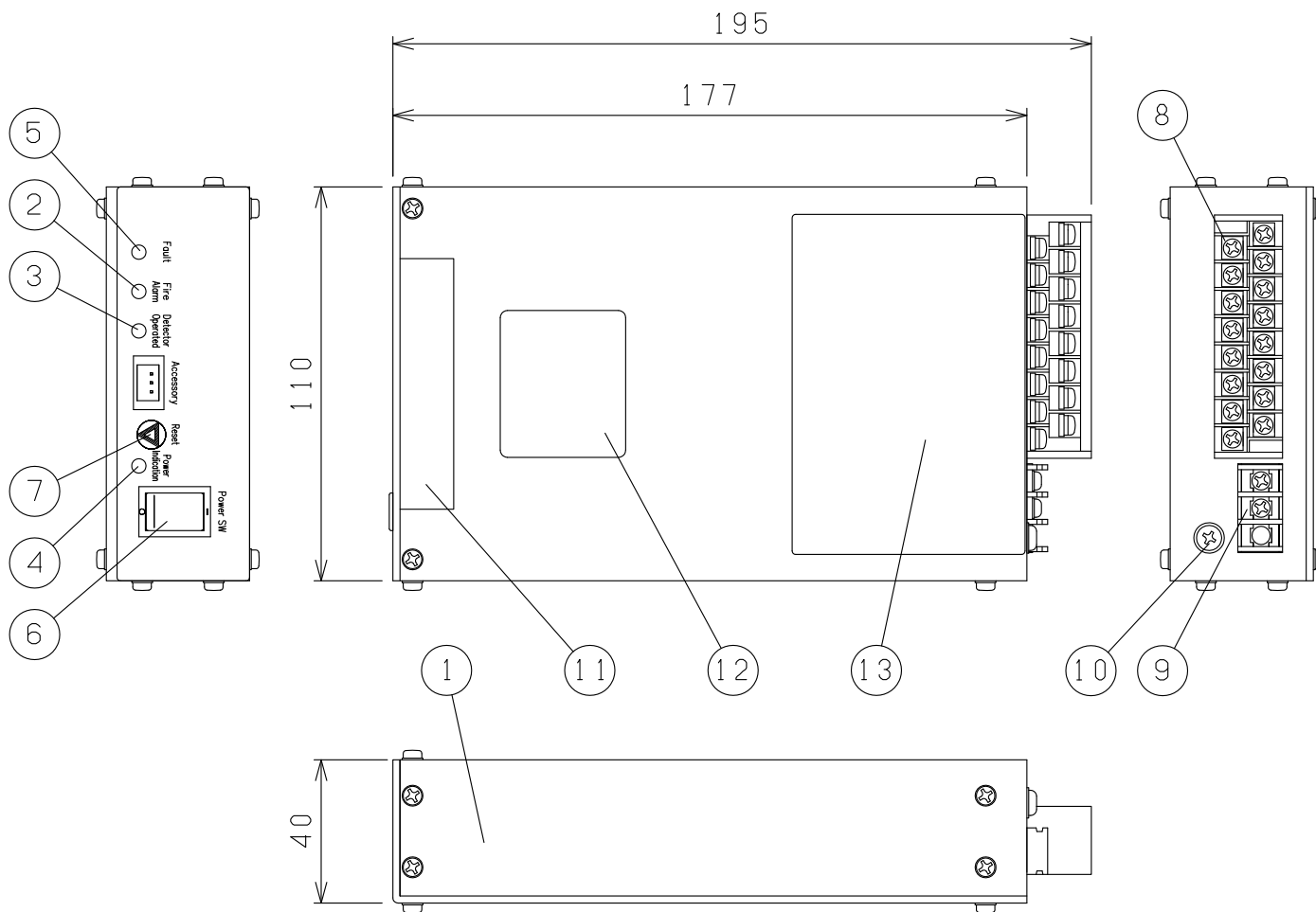
仕様

定格電圧	AC100~240V, 50/60Hz
定格電力	監視時: 1.2VA (AC100V)
	発報時: 1.9VA (AC100V)
	監視時: 1.9VA (AC240V)
	発報時: 3.3VA (AC240V)
出力電圧	DC19V
外線抵抗	20Ω以下
終端抵抗	7.5KΩ, 1/4W
接続検知器	0KB3, 0KB, 0IB: 20個
使用温度範囲	0℃~+60℃

R・HS指令対応品

生産終了

塗装		記号	CPC-3
質量	550g	尺度	1/2
日付	2012・4・1		品名 受信装置
図番	E1520034		
			<b>ニッタン株式会社</b>



番号	名称	摘要	数量
1	本体	アルミ, SPCC	1
2	火災灯	LED, 赤	1
3	1個作動灯	LED, 赤	1
4	電源灯	LED, 緑	1
5	故障灯	LED, 黄	1
6	電源スイッチ		1
7	復旧スイッチ		1
8	外線端子	16P	1
9	外線端子	2P	1
10	アース端子	M4	1
11	注意銘板		1
12	検査銘板		1
13	機器銘板		1

仕様

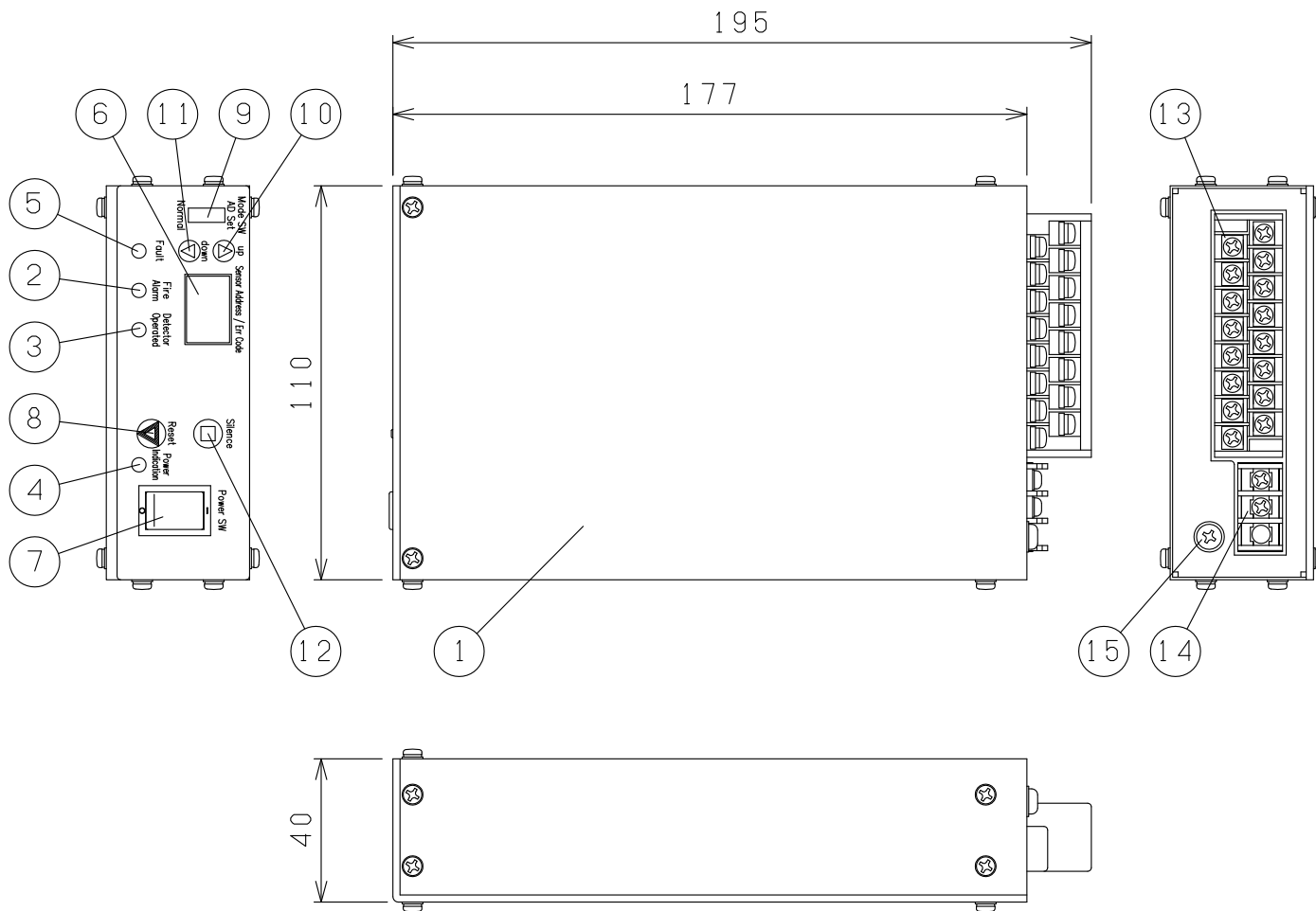
定格電圧	DC24V AC24V, 50/60Hz
定格電力	監視時: 0.9VA (DC24V) 発報時: 2.2VA (DC24V)
	監視時: 1.1VA (AC24V) 発報時: 2.7VA (AC24V)
出力電圧	DC19V
外線抵抗	20Ω以下
終端抵抗	7.5KΩ, 1/4W
接続検知器	0KB3, 0KB, 0IB: 20個
使用温度範囲	0℃~+60℃

R o H S 指令対応品

生産終了

塗装		記号	CPC-3-24
質量	550g	尺度	1/2
日付	2012.4.1		品名 受信装置
図番	E1520035		

**ニッタン株式会社**



番号	名称	摘要	数量
1	本体	アルミ, SPOC	1
2	火災灯	LED, 赤	1
3	1個作動灯	LED, 赤	1
4	電源灯	LED, 緑	1
5	故障灯	LED, 黄	1
6	デジタル表示灯	検知器アドレス・コード	1
7	電源スイッチ	ロック	1
8	復旧スイッチ	ノンロック	1
9	モードスイッチ	スライド	1
10	送りスイッチ	ノンロック	1
11	戻りスイッチ	ノンロック	1
12	音響停止スイッチ	ノンロック	1
13	外線端子	16P	1
14	外線端子	2P	1
15	アース端子	M4	1

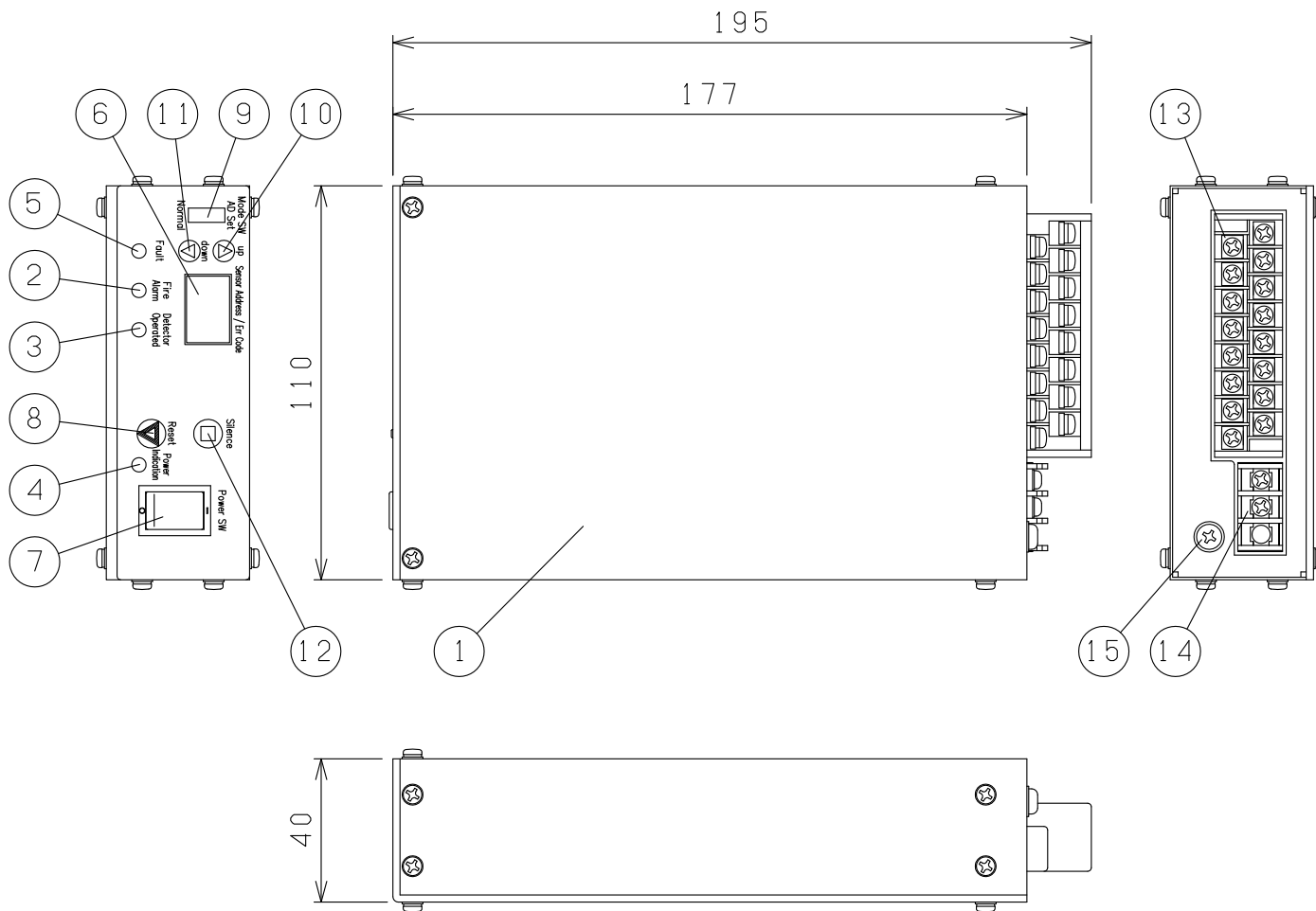
仕様

定格電圧	AC100~240V, 50/60Hz
定格電力	監視時: 1.2VA (AC100V)
	発報時: 1.9VA (AC100V)
出力電圧	監視時: 1.9VA (AC240V)
	発報時: 3.3VA (AC240V)
外線抵抗	DC 19V (L+, C-間)
接続検知器	20Ω以下 (L+, C-間)
接統検知器	OKB3: 20個
使用温度範囲	0℃~+60℃

R o H S 指令対応品

生産終了

塗装		記号	CPC-3A
質量	560g	尺度	1/2
日付	2012.4.1	品名	受信装置 (アドレス式)
図番	E1520061	<b>ニッタン株式会社</b>	



番号	名称	摘要	数量
1	本体	アルミ, SPOC	1
2	火災灯	LED, 赤	1
3	1個作動灯	LED, 赤	1
4	電源灯	LED, 緑	1
5	故障灯	LED, 黄	1
6	デジタル表示灯	検知器アドレス・コード	1
7	電源スイッチ	ロック	1
8	復旧スイッチ	ノンロック	1
9	モードスイッチ	スライド	1
10	送りスイッチ	ノンロック	1
11	戻りスイッチ	ノンロック	1
12	音響停止スイッチ	ノンロック	1
13	外線端子	16P	1
14	外線端子	2P	1
15	アース端子	M4	1

仕様

定格電圧	DC24V AC24V, 50/60Hz
定格電力	監視時: 0.9VA (DC24V) 発報時: 2.9VA (DC24V) 監視時: 1.1VA (AC24V) 発報時: 3.5VA (AC24V)
出力電圧	DC19V (L+, C-間)
外線抵抗	20Ω以下 (L+, C-間)
接続検知器	OKB3: 20個
使用温度範囲	0℃~+60℃

R・HS指令対応品

生産終了

塗装		記号	CPC-3A-24
質量	560g	尺度	1/2
日付	2012.4.1		品名 受信装置 (アドレス式)
図番	E1520062		

**ニッタン株式会社**