

2020年6月

各位

ニッタン株式会社

生産終了製品について

拝啓 時下ますますご清栄のこととお喜び申し上げます。平素は格別のご高配を賜り、厚く御礼申し上げます。

弊社製品の光電式スポット型感知器 試験機能付（1KAD3-P、2KAD3-P、3KAD3-P、2KAD3-P クロ）につきまして、生産を終了させていただくことになりましたのでお知らせ致します。

当該製品をご使用のお客様にはご不便、ご迷惑をおかけすることと存じますが、何卒ご理解、ご賢察賜りますようお願い申し上げます。

敬具

記

1. 生産終了対象製品

- | | | |
|--------------|----|------------|
| ・光電式スポット型感知器 | 1種 | 1KAD3-P |
| ・光電式スポット型感知器 | 2種 | 2KAD3-P |
| ・光電式スポット型感知器 | 3種 | 3KAD3-P |
| ・光電式スポット型感知器 | 2種 | 2KAD3-P クロ |

2. 生産終了日

- ・2020年7月末日

3. 後継製品について

- | | | |
|--------------|----|-------------|
| ・光電式スポット型感知器 | 1種 | PK1B-P-020 |
| ・光電式スポット型感知器 | 2種 | PK2B-P-021 |
| ・光電式スポット型感知器 | 3種 | PK3B-P-022 |
| ・光電式スポット型感知器 | 2種 | 2020年9月発売予定 |

※光電式スポット型感知器 2種につきましては、後日ご案内致します。

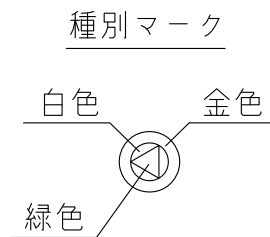
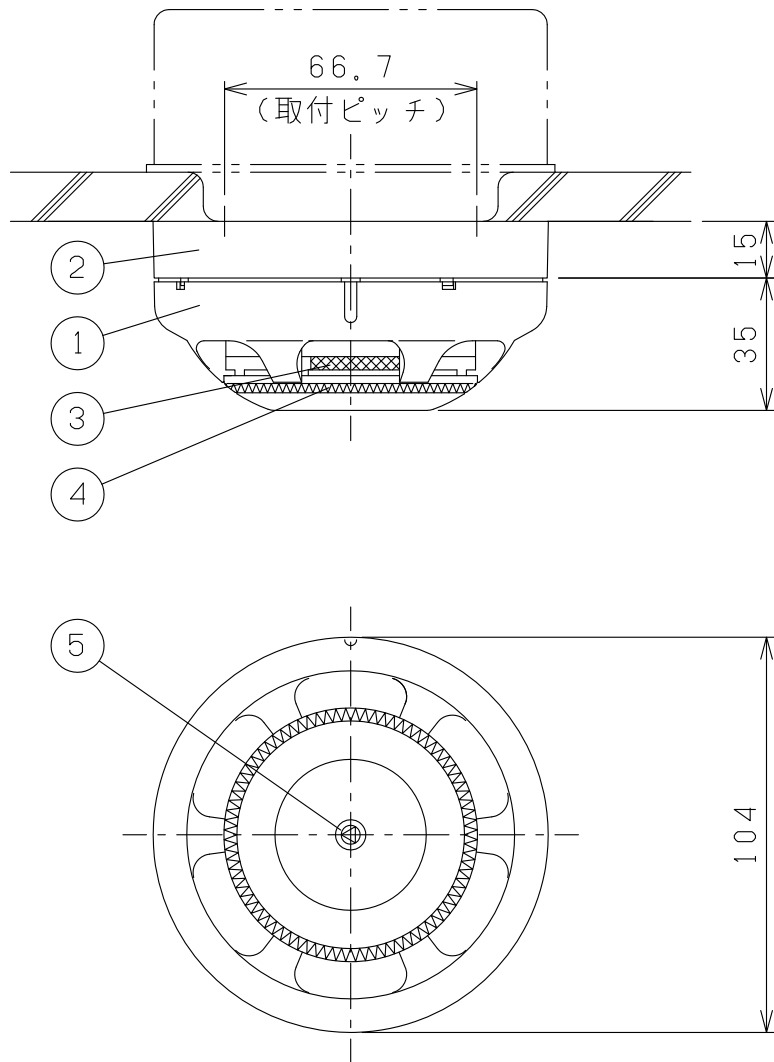
4. 問い合わせ先

- ・弊社営業担当までご連絡ください。

5. 添付資料

- ・納入仕様書：各1部

以上



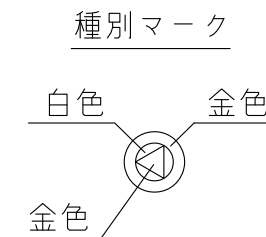
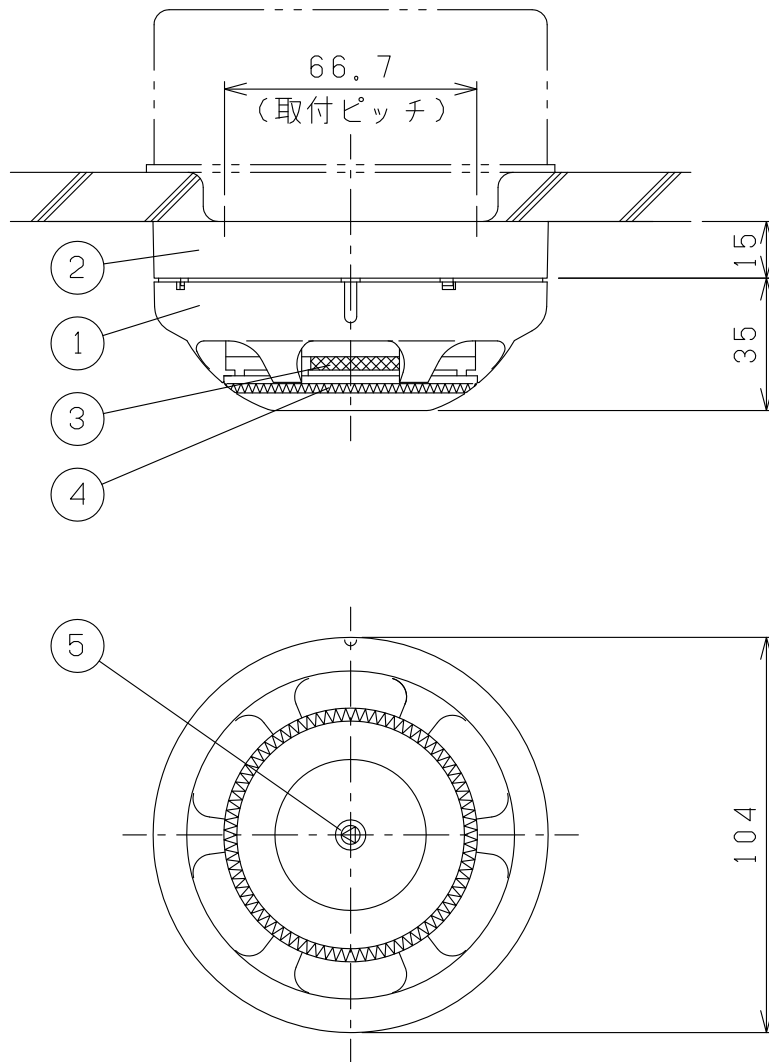
番号	名称	摘要	数量
1	本体	難燃性樹脂	1
2	ベース	難燃性樹脂	1
3	煙流入口	防虫スクリーン付	6
4	作動表示灯	LED/オムニビュー	1
5	種別マーク		1

仕様

検定型式番号	感第23~27号		
定格電圧	DC24V		
定格電流	L-C間:65mA, P-C間:50mA		
接続	遠隔試験用	LP01/0, LP01/1, LP02/0	
中継器	FAS2用	LF04-0-RIL	
適合ボックス	JIS C 8340 中形四角アウトレットボックス浅形		
塗代カバー	JIS C 8340 中形四角丸孔カバー		
外部制御用P端子付			
感度補正機能付			

生産終了

塗装		記号	1KAD3-P
質量	155g	尺度	1/2
日付	2019.3.13	品名	光電式スポット型感知器 1種 (試験機能・FAS2対応)
図番	E0320716	ニッタン株式会社	



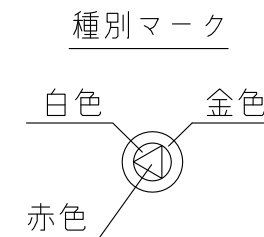
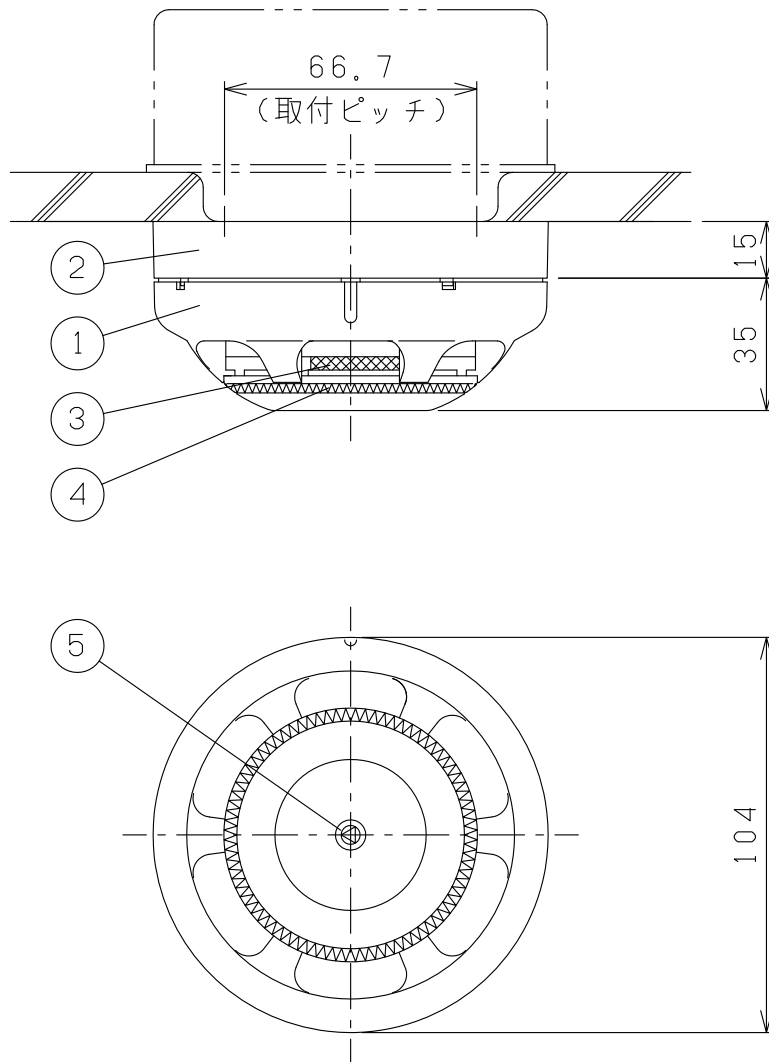
番号	名称	摘要	数量
1	本体	難燃性樹脂	1
2	ベース	難燃性樹脂	1
3	煙流入口	防虫スクリーン付	6
4	作動表示灯	LED/オムニビュー	1
5	種別マーク		1

仕様

検定型式番号	感第23~28号		
定格電圧	DC24V		
定格電流	L-C間:65mA, P-C間:50mA		
接続	遠隔試験用	LP01/0, LP01/1, LP02/0	
中継器	FAS2用	LF04-0-RIL	
適合ボックス	JIS C 8340 中形四角アウトレットボックス浅形		
塗代カバー	JIS C 8340 中形四角丸孔カバー		
外部制御用P端子付			
感度補正機能付			

生産終了

塗装		記号	2KAD3-P	
質量	155g	尺度	1/2	品名
日付	2019.3.13		光電式スポット型感知器 2種 (試験機能・FAS2対応)	
図番	E0320719		ニッタン株式会社	



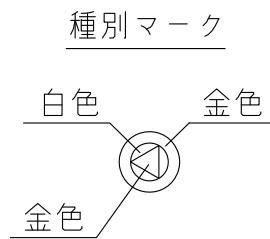
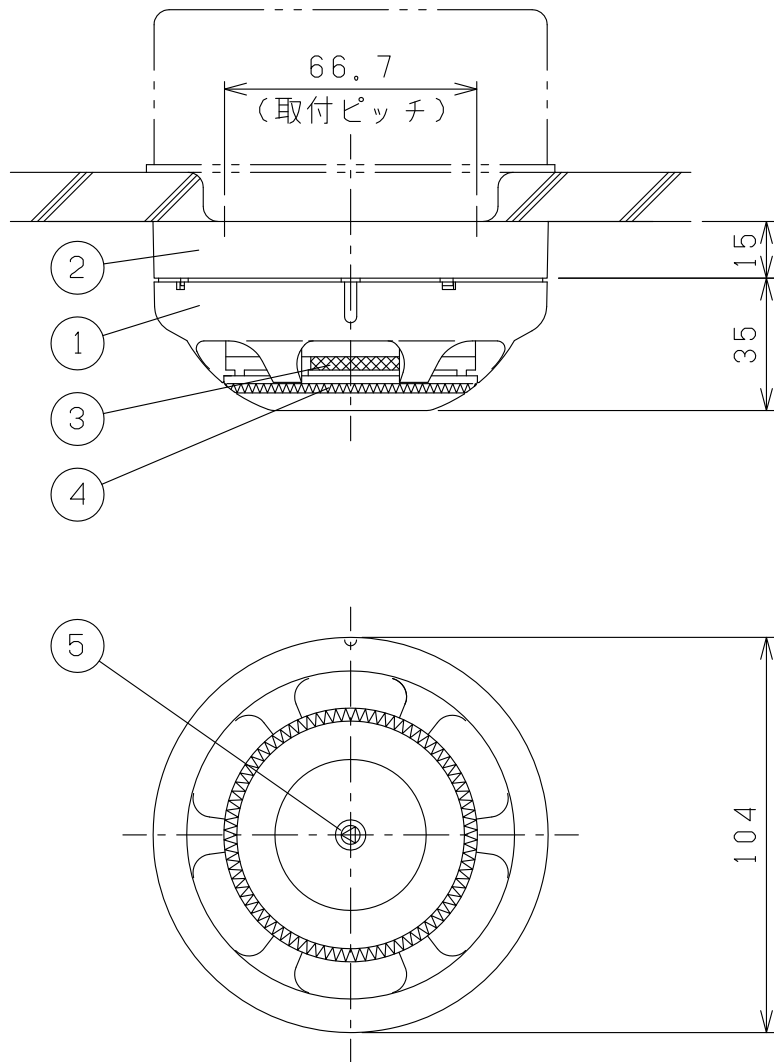
番号	名称	摘要	数量
1	本体	難燃性樹脂	1
2	ベース	難燃性樹脂	1
3	煙流入口	防虫スクリーン付	6
4	作動表示灯	LED/オムニビュー	1
5	種別マーク		1

仕様

検定型式番号	感第23~29号		
定格電圧	DC24V		
定格電流	L-C間:65mA, P-C間:50mA		
接続	遠隔試験用	LP01/0, LP01/1, LP02/0	
中継器	FAS2用	LF04-0-RIL	
適合ボックス	JIS C 8340 中形四角アウトレットボックス浅形		
塗代カバー	JIS C 8340 中形四角丸孔カバー		
外部制御用P端子付			
感度補正機能付			

生産終了

塗装		記号	3KAD3-P
質量	155g	尺度	1/2
日付	2019.3.13	品名	光電式スポット型感知器 3種 (試験機能・FAS2対応)
図番	E0320723	ニッタン株式会社	



番号	名称	摘要	数量
1	本体	難燃性樹脂	1
2	ベース	難燃性樹脂	1
3	煙流入口	防虫スクリーン付	6
4	作動表示灯	LED/オムニビュー	1
5	種別マーク		1

仕様	
検定型式番号	感第23~28号
定格電圧	DC24V
定格電流	L-C間:65mA, P-C間:50mA
接続	遠隔試験用 LP01/0, LP01/1, LP02/0
中継器	FAS2用 LFO4-0-RIL
適合ボックス	JIS C 8340 中形四角アウトレットボックス浅形
塗代カバー	JIS C 8340 中形四角丸孔カバー

外部制御用P端子付
感度補正機能付

生産終了

塗装	日塗I N-25 (黒色)	記号	2KAD3-P (ク口)
質量	155g	尺度	1/2
日付	2019・3・13	品名	光電式スポット型感知器 2種 (試験機能・FAS2対応)
図番	E0320722	ニッタン株式会社	