

2020年2月

各位

ニッタン株式会社

生産終了製品について

拝啓 時下ますますご清栄のこととお喜び申し上げます。平素は格別のご高配を賜り、厚く御礼申し上げます。

弊社製品の住宅用火災警報器（KRL-1A）につきまして、生産を終了させていただくことになりましたのでお知らせ致します。

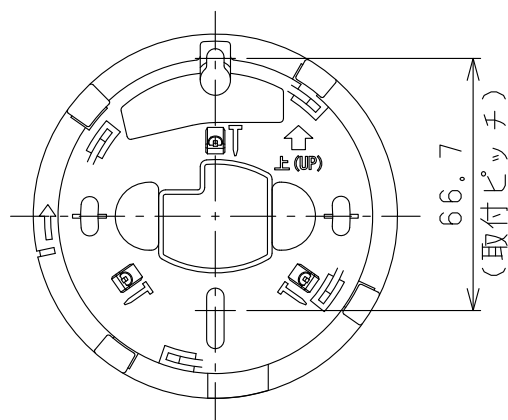
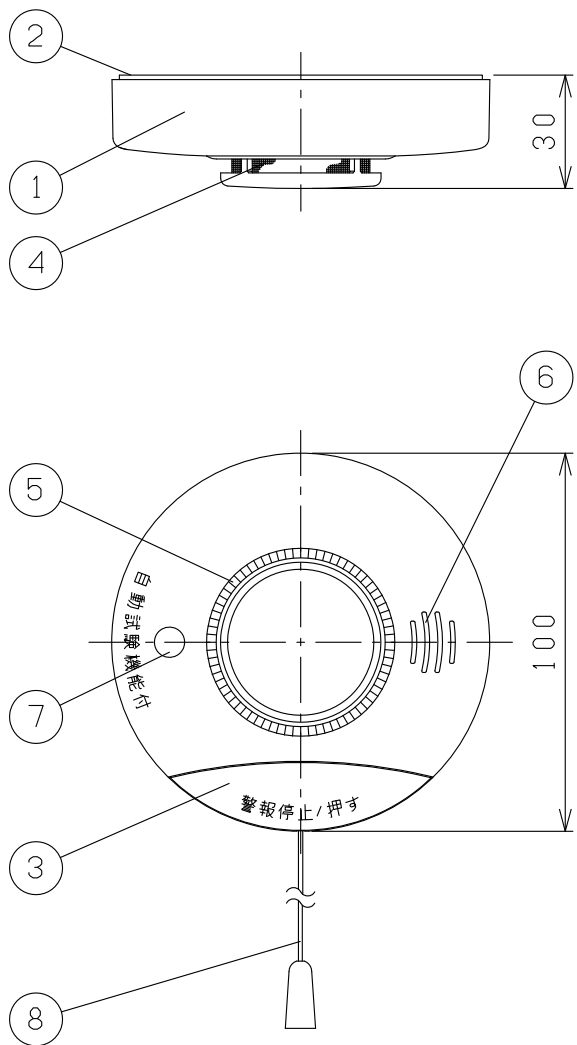
当該製品をご使用のお客様にはご不便、ご迷惑をおかけすることと存じますが、何卒ご理解、ご賢察賜りますようお願い申し上げます。

敬具

記

1. 生産終了対象製品
 - ・住宅用火災警報器（KRL-1A）
2. 生産終了日
 - ・2020年3月末日
3. 後継機種
 - ・住宅用火災警報器（KRL-1B）
4. 問い合わせ先
 - ・弊社営業担当までご連絡ください。
5. 添付資料
 - ・納入仕様書：1部

以上



取付寸法図

番号	名称	摘要	数量
1	ボディ	難燃性樹脂	1
2	ベース	難燃性樹脂	1
3	ボタ	難燃性樹脂	1
4	煙流入口	防虫スクリーン付	4
5	表示灯	LED/オムニビュー	1
6	音孔		1
7	合格証票	表示位置	1
8	引きひも※	約80cm	1

仕様

型式番号	住警第26~84号
種別	光電式住宅用防災警報器
感知方式	煙式
感度	光電式2種
定格電圧電流	DC3V, 300mA
電源	DC3V, 専用リチウム電池
復旧方式	自己復旧方式
音量	1mにて70dB以上
電池寿命	電源投入後、約10年
使用温度範囲	0℃~+40℃
付属品	専用リチウム電池, 取付ネジ2本, クギ3本
※引きひも(FZ-005)はオプションです	

生産終了

塗装		記号	KRL-1A
質量	100g	尺度	1/2
日付	2014.9.1	品名	光電式住宅用火災警報器 自動試験機能付(電池式・音声式) けむたんちゃんスリム
図番	E1020347	ニッタン株式会社	