

2021年1月

各位

ニッタン株式会社

### 生産終了製品について

拝啓 時下ますますご清栄のこととお喜び申し上げます。平素は格別のご高配を賜り、厚く御礼申し上げます。

弊社製品の光電式スポット型感知器（□KH・□KH-P）につきまして、生産を終了させていただくことになりましたのでお知らせ致します。

当該製品をご使用のお客様にはご不便、ご迷惑をおかけすることと存じますが、何卒ご理解、ご賢察賜りますようお願い申し上げます。

敬具

#### 記

#### 1. 生産終了対象製品

- ・光電式スポット型感知器 (2KH3・3KH3)
- ・光電式スポット型感知器 P端子付 (1KH3-P・2KH3-P・3KH3-P)

#### 2. 生産終了日

- ・2021年3月末日

#### 3. 後継製品について

- |                |    |      |      |        |          |            |
|----------------|----|------|------|--------|----------|------------|
| 1) 光電式スポット型感知器 | 2種 | :    | 2KH3 | →      | CK2B-016 |            |
| 2) 光電式スポット型感知器 | 3種 | :    | 3KH3 | →      | CK3B-017 |            |
| 3) 光電式スポット型感知器 | 1種 | P端子付 | :    | 1KH3-P | →        | PK1B-P-020 |
| 4) 光電式スポット型感知器 | 2種 | P端子付 | :    | 2KH3-P | →        | PK2B-P-021 |
| 5) 光電式スポット型感知器 | 3種 | P端子付 | :    | 3KH3-P | →        | PK3B-P-022 |

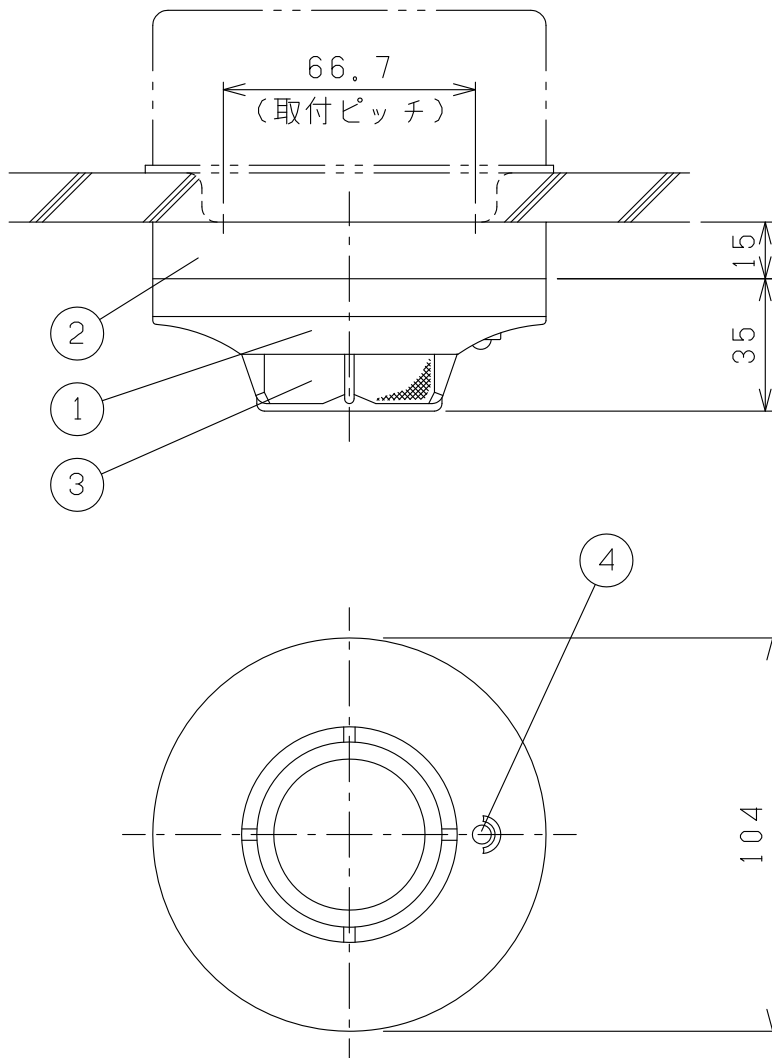
#### 4. 問い合わせ先

- ・弊社営業担当までご連絡ください。

#### 5. 添付資料

- ・納入仕様書：各1部

以上



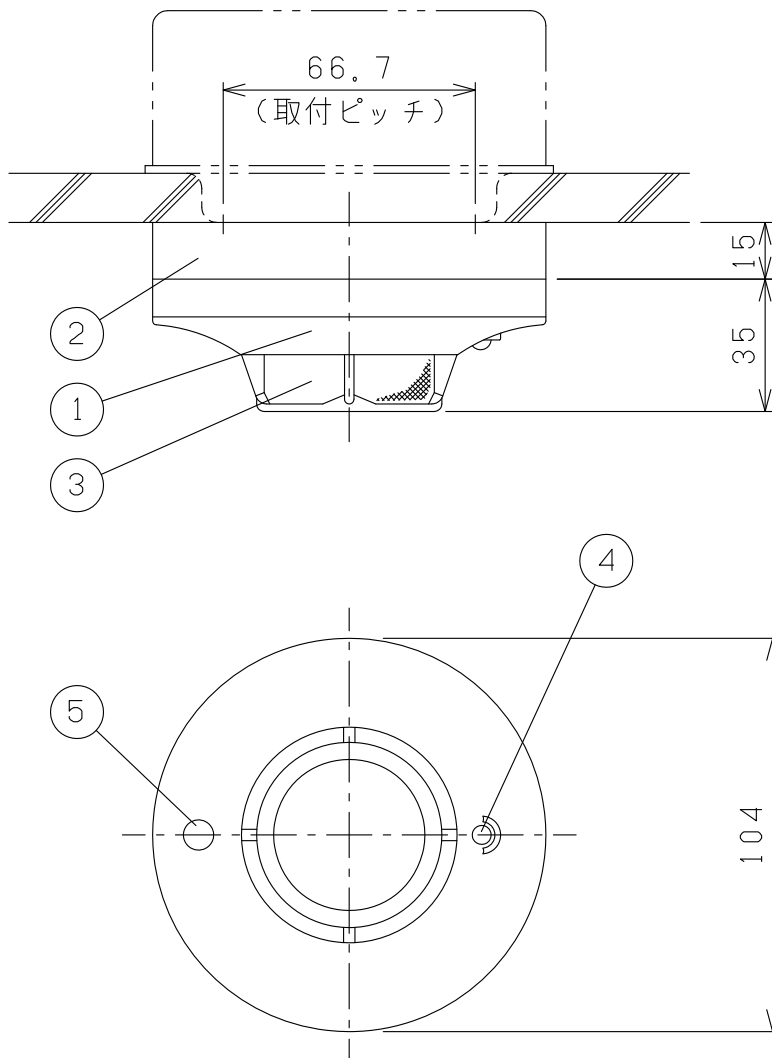
番号	名称	摘要	数量
1	本体	難燃性樹脂	1
2	ベース	難燃性樹脂	1
3	煙流入口	防虫スクリーン付	4
4	作動表示灯	LED, 赤	1

仕様

検定型式番号	感第4~37号
定格電圧	DC24V
定格電流	L-C間: 65mA
接続受信機	1PF, M, N, Q, Vシリーズ 2PKシリーズ (20個×回線数, 1回線最大40個)
適合ボックス	JIS C 8340 中形四角アウトレットボックス浅形
塗代カバー	JIS C 8340 中形四角丸孔カバー

生産終了

塗装		記号	2KH3
質量	170g	尺度	1/2
日付	2015・6・17	品名	光電式スポット型感知器 2種 (露出型)
図番	E0320433	ニッタン株式会社	

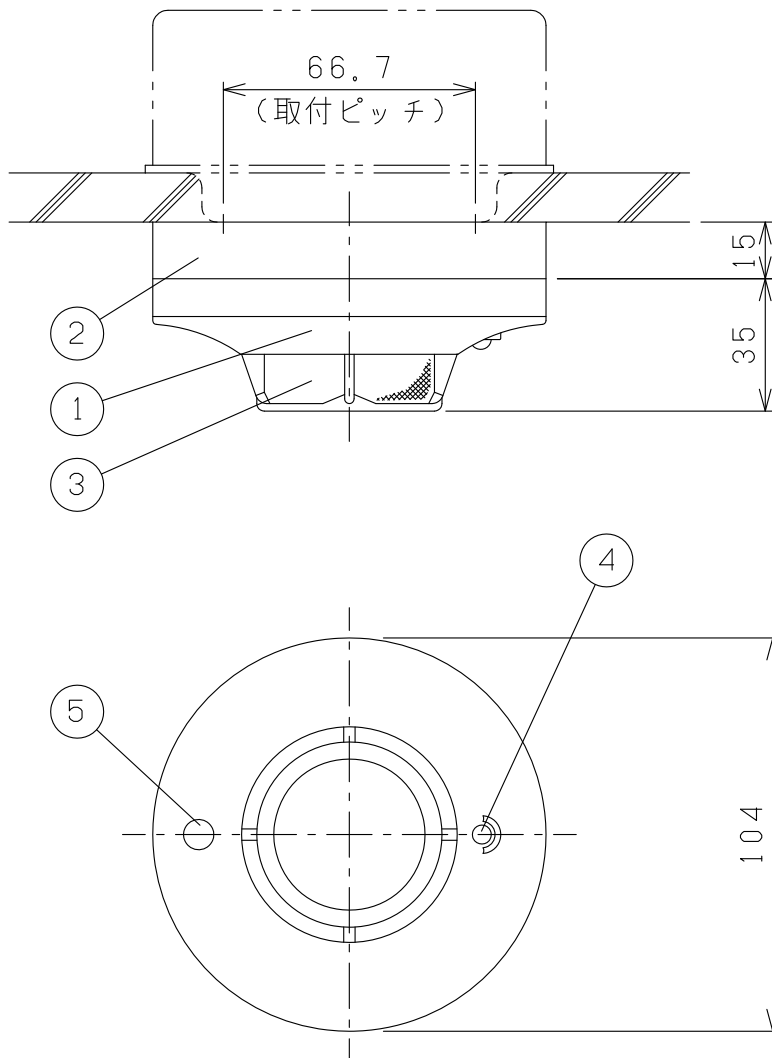


番号	名称	摘要	数量
1	本体	難燃性樹脂	1
2	ベース	難燃性樹脂	1
3	煙流入口	防虫スクリーン付	4
4	作動表示灯	LED, 赤	1
5	種別マーク	赤	1

仕様	
検定型式番号	感第4~38号
定格電圧	DC24V
定格電流	L-C間: 65mA
接続受信機	1PF, M, N, Q, S, V, Zシリーズ 2PKシリーズ (20個×回線数, 1回線最大40個)
	NSS-80UT (2) (15個×回線数, 1回線最大20個)
	2P1LB4, NSS-33S1P (1回線最大40個)
	2P1L-3 (1回線最大10個)
適合ボックス	JIS C 8340 中形四角7穴トレットボックス浅形
塗代カバー	JIS C 8340 中形四角丸孔カバー

生産終了

塗装		記号	3KH3
質量	170g	尺度	1/2
日付	2018.11.30	品名	光電式スポット型感知器 3種 (露出型)
図番	E0320699	<b>ニッタン株式会社</b>	



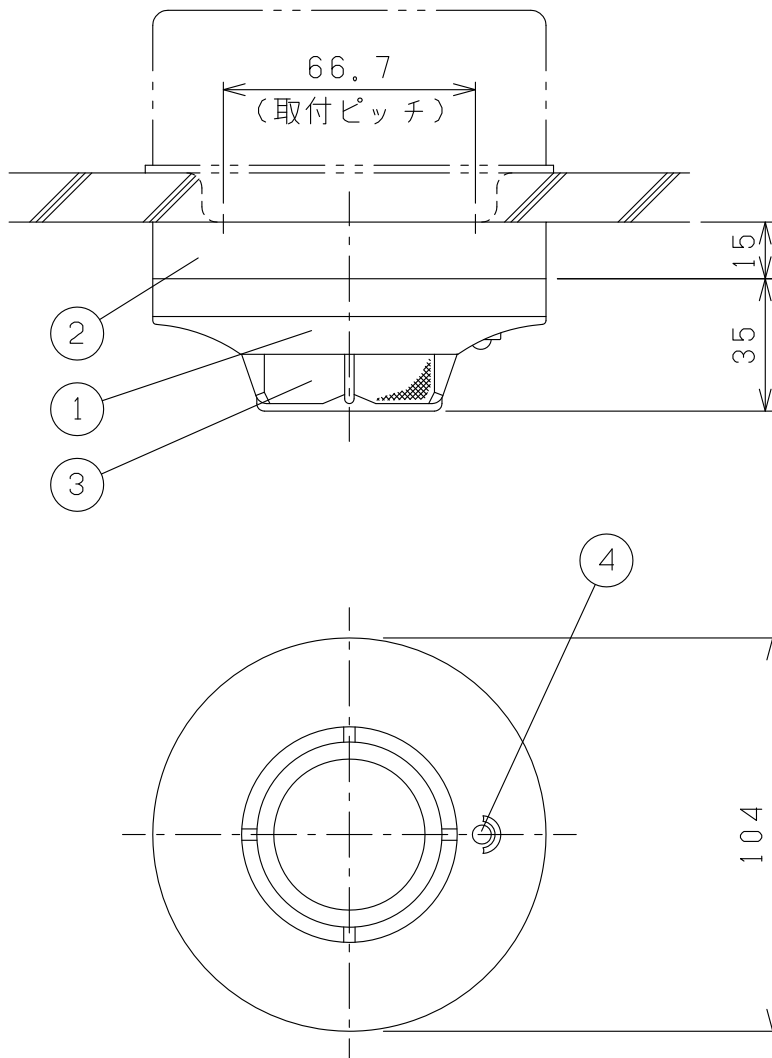
番号	名称	摘要	数量
1	本体	難燃性樹脂	1
2	ベース	難燃性樹脂	1
3	煙流入口	防虫スクリーン付	4
4	作動表示灯	LED, 赤	1
5	種別マーク	緑	1

仕様

検定型式番号	感第1～26号
定格電圧	DC24V
定格電流	L-C間: 65mA, P-C間: 100mA
接続受信機	1 PF, M, N, Q, Vシリーズ 2 PKシリーズ (20個×回線数, 1回線最大40個)
適合ボックス	JIS C 8340 中形四角アウトレットボックス浅形
塗代カバー	JIS C 8340 中形四角丸孔カバー
外部制御用P端子付	

生産終了

塗装		記号	1KH3-P
質量	170g	尺度	1/2
日付	2015・10・1	品名	光電式スポット型感知器 1種 (露出型)
図番	E0320478	ニッタン株式会社	



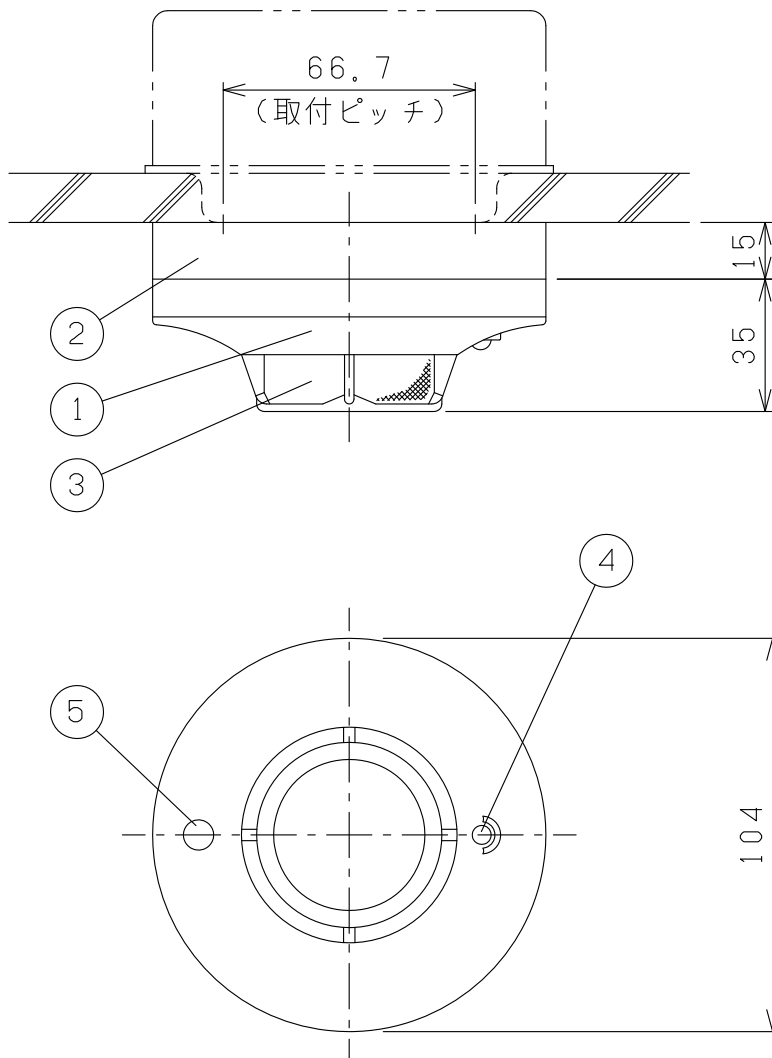
番号	名称	摘要	数量
1	本体	難燃性樹脂	1
2	ベース	難燃性樹脂	1
3	煙流入口	防虫スクリーン付	4
4	作動表示灯	LED, 赤	1

仕様

検定型式番号	感第4~57号
定格電圧	DC24V
定格電流	L-C間:65mA, P-C間:100mA
接続受信機	1PF, M, N, Q, Vシリーズ 2PKシリーズ (20個×回線数, 1回線最大40個)
適合ボックス	JIS C 8340 中形四角アウトレットボックス浅形
塗代カバー	JIS C 8340 中形四角丸孔カバー
外部制御用P端子付	

生産終了

塗装		記号	2KH3-P
質量	170g	尺度	1/2
日付	2015・10・1	品名	光電式スポット型感知器 2種 (露出型)
図番	E0320492	ニッタン株式会社	



番号	名称	摘要	数量
1	本体	難燃性樹脂	1
2	ベース	難燃性樹脂	1
3	煙流入口	防虫スクリーン付	4
4	作動表示灯	LED, 赤	1
5	種別マーク	赤	1

仕様	
検定型式番号	感第4~56号
定格電圧	DC24V
定格電流	L-C間: 65mA, P-C間: 100mA
接続受信機	1PF, M, N, Q, S, V, Zシリーズ 2PKシリーズ (20個×回線数, 1回線最大40個)
	NSS-80UT (2) (15個×回線数, 1回線最大20個)
	2P1LB4, NSS-33S1P (1回線最大40個)
	2P1L-3 (1回線最大10個)
適合ボックス	JIS C 8340 中形四角7穴トレットボックス浅形
塗代カバー	JIS C 8340 中形四角丸孔カバー 外部制御用P端子付

生産終了

塗装		記号	3KH3-P
質量	170g	尺度	1/2
日付	2018.11.30	品名	光電式スポット型感知器 3種 (露出型)
図番	E0320700	<b>ニッタン株式会社</b>	