

2022年1月

各位

ニッタン株式会社

生産終了製品について

拝啓 時下ますますご清栄のこととお喜び申し上げます。平素は格別のご高配を賜り、厚く御礼申し上げます。

弊社製品の炎検知器用作動試験器（MTE2-RD）につきまして、生産を終了させていただくことになりましたのでお知らせ致します。

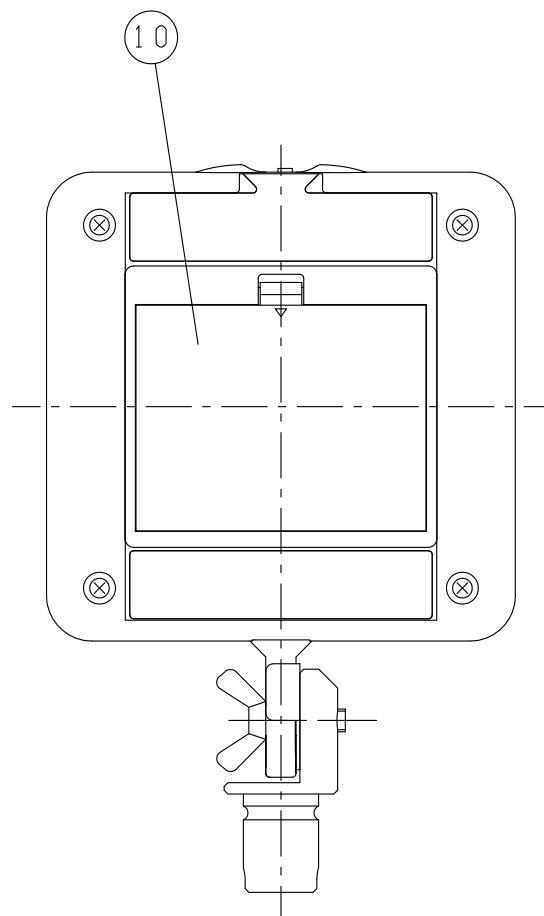
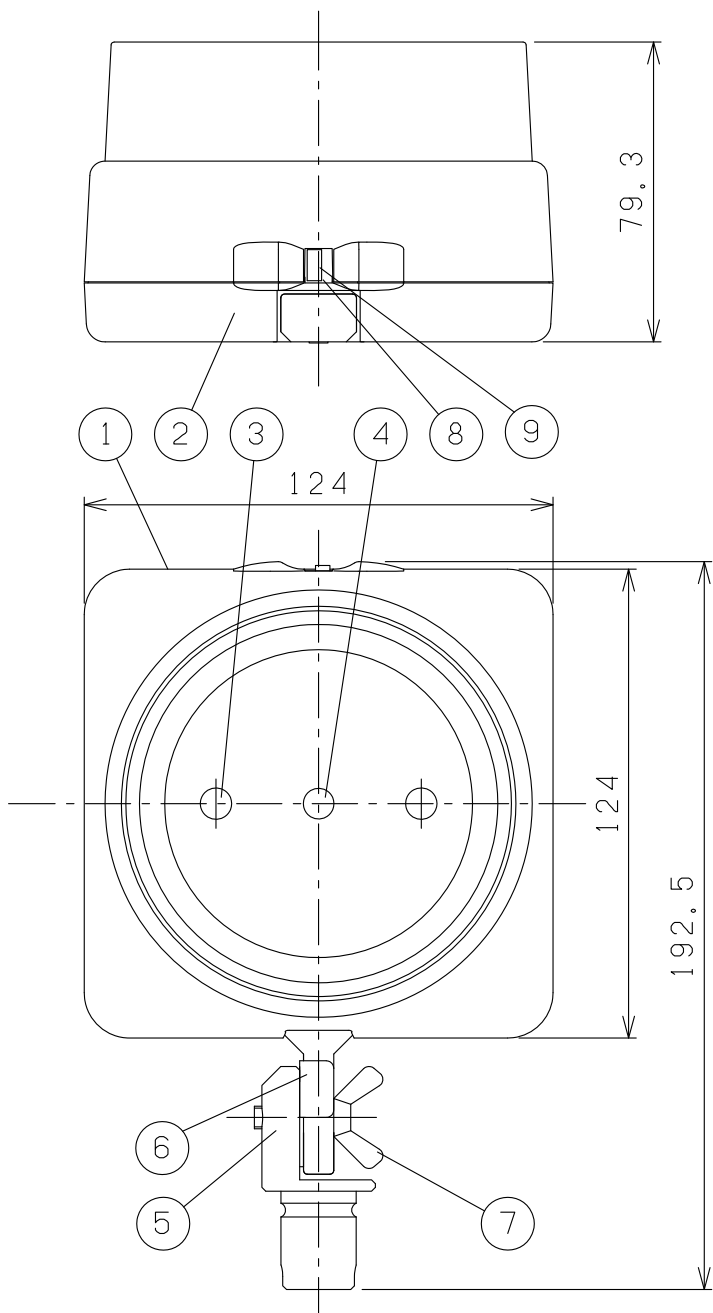
当該製品をご使用のお客様にはご不便をおかけすることと存じますが、何卒ご理解賜りますようお願い申し上げます。

敬具

記

1. 生産終了対象製品
 - ・ 炎検知器用作動試験器（MTE2-RD）
2. 生産終了日
 - ・ 2021年12月末日
3. 後継製品について
 - ・ 炎検知器用作動試験器（MTE3-RD）
4. 問い合わせ先
 - ・ 弊社最寄りの営業店までご連絡ください。
5. 添付資料
 - ・ 納入仕様書：1部

以上



番号	名称	摘要	数量
1	本体		1
2	フード		1
3	リミットスイッチ		2
4	赤外線フィルター		1
5	補助棒アダプタ		1
6	アダプタプレート		1
7	調整ねじ		1
8	手動試験スイッチ		1
9	電池確認灯 緑		1
10	電池収納部		1

仕様

使用温度範囲	0 ~ +40℃
使用湿度範囲	0 ~ 85%RH (結露なきこと)
使用電池	単三アルカリ乾電池4本使用 (別売)
光源	クセノン球 (4.8V, 0.7A)
適合補助棒	NKT-2, NKT-4, NKT-E

*補助棒使用时には感知器着脱器取付アダプタ (FZ-007) が必要です。

生産終了

塗装		記号	MTE2-RD
質量	550g	尺度	1/2
日付	2021.6.10	品名	赤外線式3波長炎検知器用 作動試験器
図番	E1620400	ニッタン株式会社	