

2022年3月

各位

ニッタン株式会社

生産終了製品について

拝啓 時下ますますご清栄のこととお喜び申し上げます。平素は格別のご高配を賜り、厚く御礼申し上げます。

弊社製品の非常電話子機「中板付」HD-13（呼出ブザー付）、HD-14 につきまして、生産を終了させていただくことになりましたのでお知らせ致します。

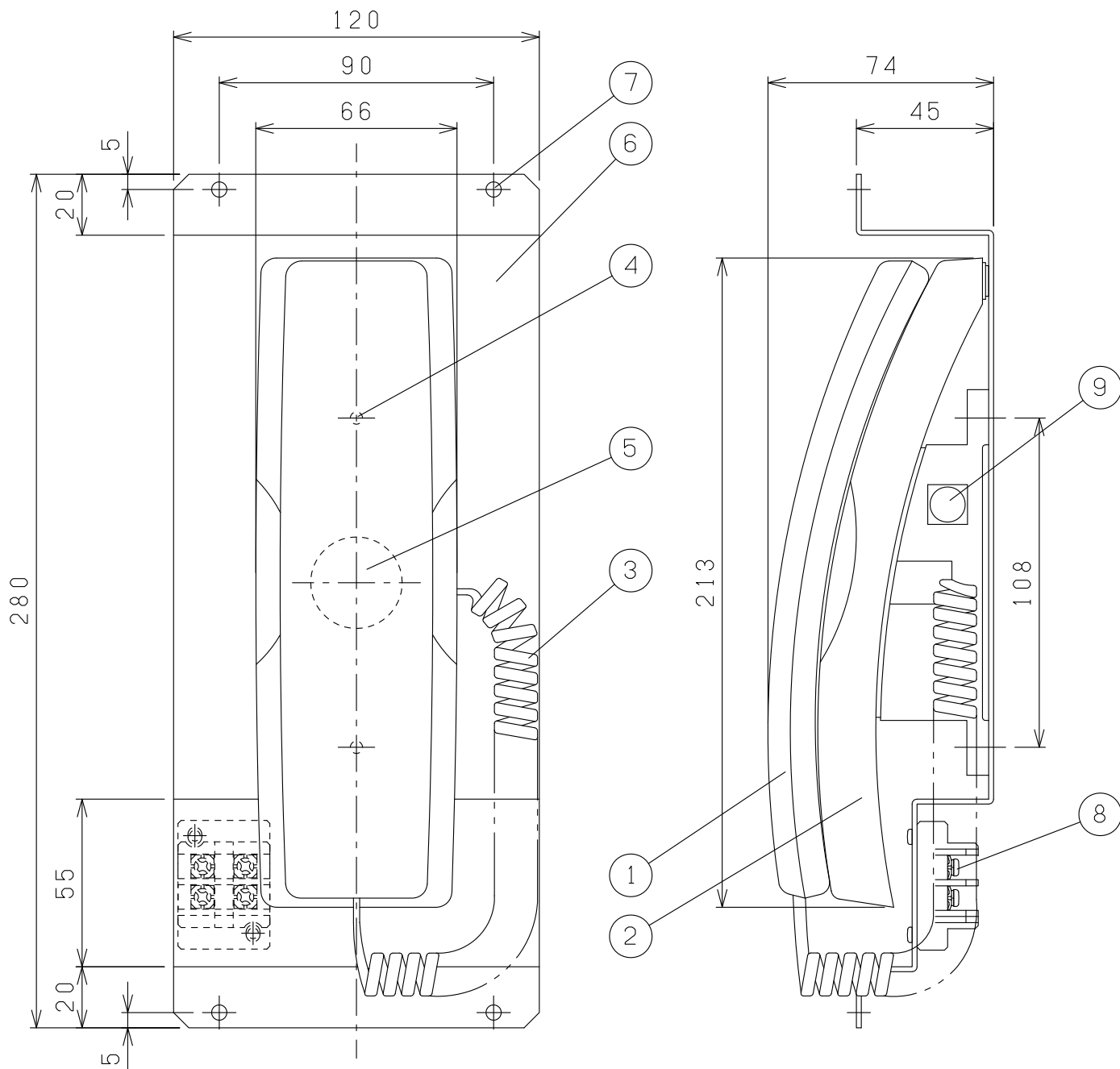
当該製品をご使用のお客様にはご不便をおかけすることと存じますが、何卒ご理解賜りますようお願い申し上げます。

敬具

記

1. 生産終了対象製品
 - ・非常電話子機「中板付」：HD-13（呼出ブザー付）
HD-14
2. 生産終了日
 - ・2022年3月末日
3. 代替製品について
 - ・非常電話子機「中板なし」：HD-11
HD-12（呼出ブザー付）
4. 問い合わせ先
 - ・弊社最寄りの営業店までご連絡ください。
5. 添付資料
 - ・納入仕様書：各1部

以上

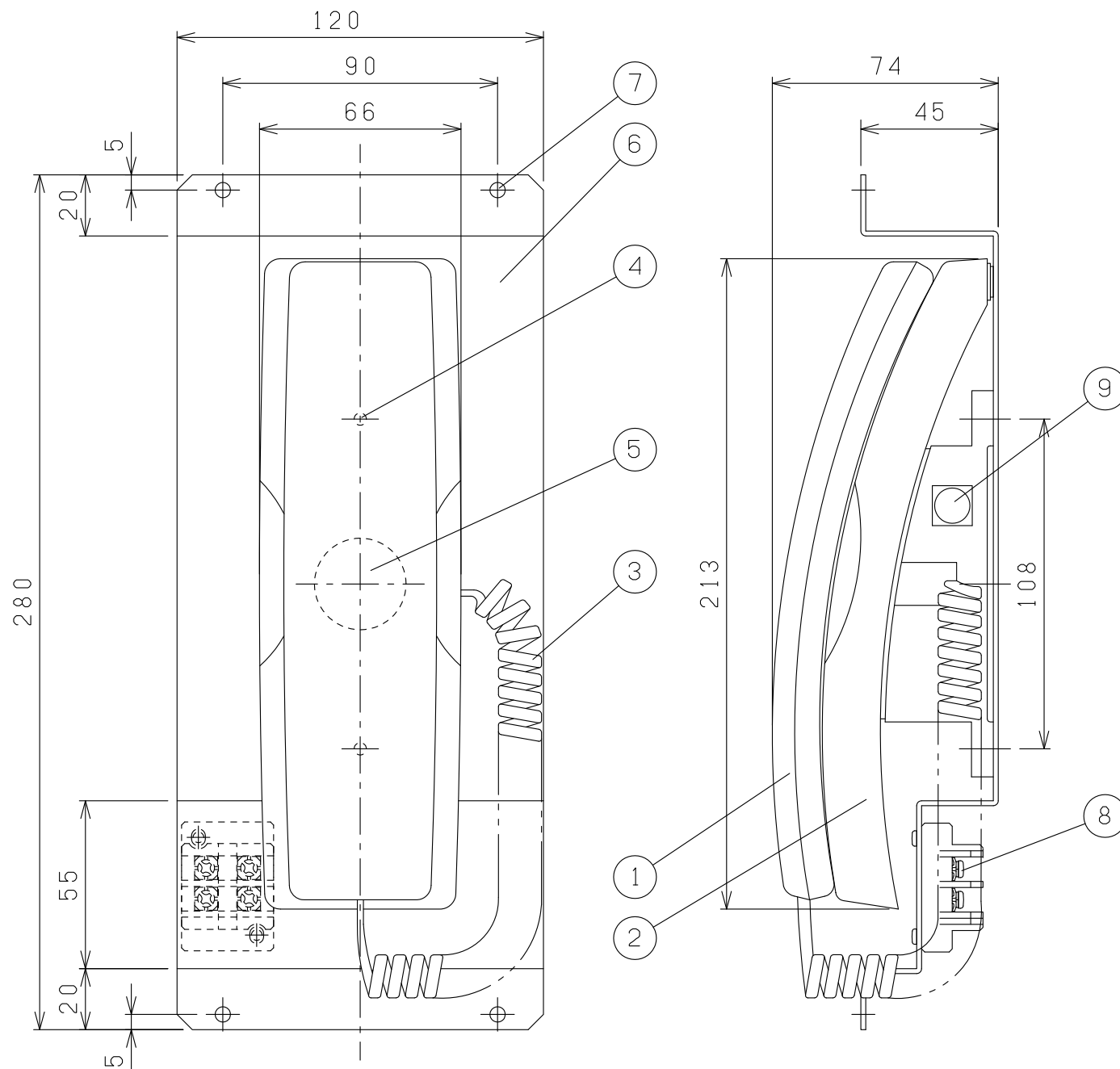


番号	名称	摘要	数量
1	送受話器		1
2	ハウジング	呼出ブザー付	1
3	コールコード		1
4	送受話器取付穴	M4	2
5	配線	□φ30	1
6	取付板	SPCC t1.6	1
7	取付穴	φ5	4
8	外線端子	2P	1
9	認定鑑定合格証票		1

仕 様
 接続親機 NET-A6, NET-A6LAN

生産終了

塗装		記号	HD-13
質量	860g	尺度	1/2
日付	2012.4.1	品名	非常電話子機 (取付板付・呼出ブザー付)
図番	E1120152	ニッタン株式会社	



番号	名称	摘要	数量
1	送 受 話 器		1
2	ハウジング	呼出ブザー付	1
3	コールコード		1
4	送受話器取付穴	M4	2
5	配 線	□φ30	1
6	取 付 板	SPCC t1.6	1
7	取 付 穴	φ5	4
8	外 線 端 子	2P	1
9	認定鑑定合格証票		1

仕 様

最大許容電流 35mA (ループ形成時)

印 加 電 圧 30V

接 続 親 機 NET-ME

使用環境温度 -10℃~+50℃

生産終了

塗 装	アイボリーホワイト (2.5Y8.5/0.5)	記 号	HD-14
質 量	850g	尺 度	1/2
日 付	2019.3.14	品 名	非常電話子機 (取付板付)
図 番	E1120281	ニッタン株式会社	