

2022年3月

各位

ニッタン株式会社

生産終了製品について

拝啓 時下ますますご清栄のこととお喜び申し上げます。平素は格別のご高配を賜り、厚く御礼申し上げます。

弊社製品の地震保安灯 JHA-1、JHB-1、交換用電池 JHA-BT、JHB-BT につきまして、生産を終了させていただくことになりましたのでお知らせ致します。

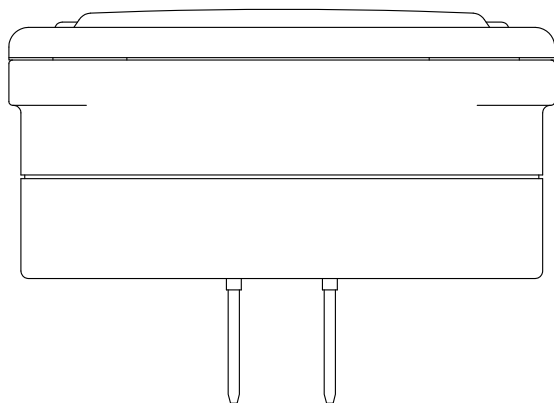
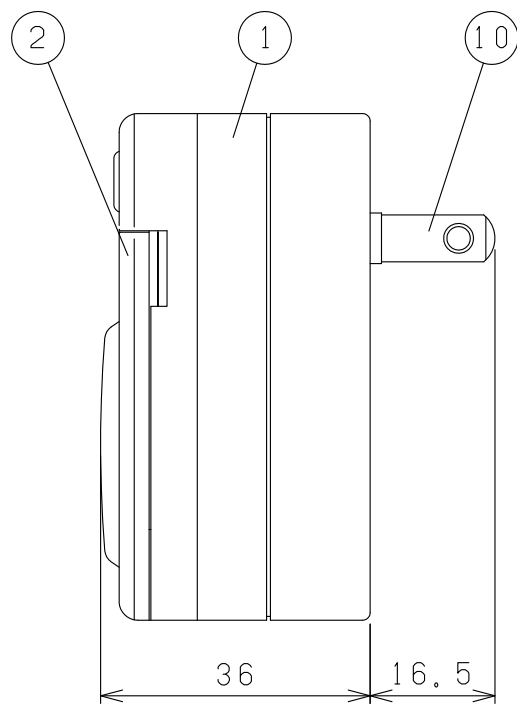
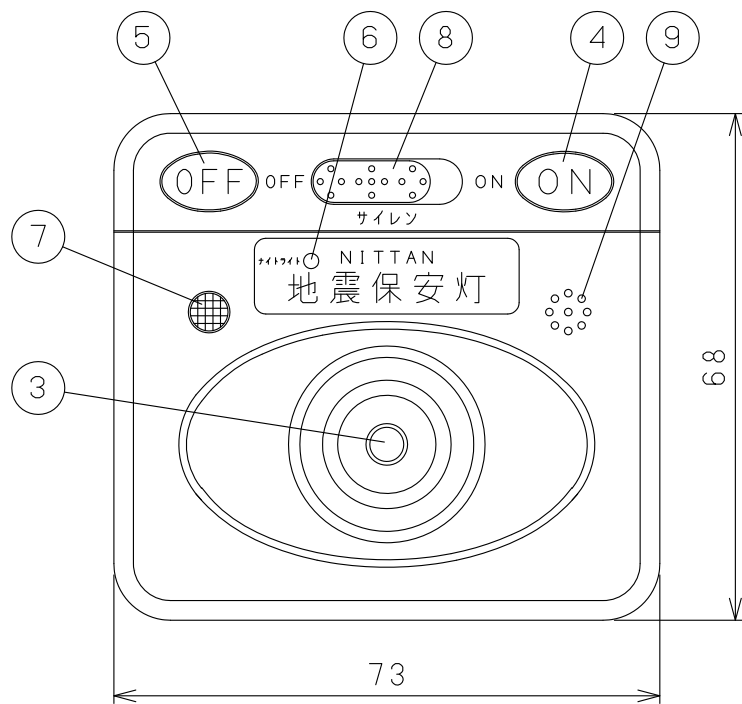
当該製品をご使用のお客様にはご不便をおかけすることと存じますが、何卒ご理解賜りますようお願い申し上げます。

敬具

記

1. 生産終了対象製品
 - ・地震保安灯：JHA-1、JHB-1
 - ・交換用電池：JHA-BT、JHB-BT
2. 生産終了日
 - ・2022年3月末日
3. 後継製品について
 - ・なし
4. 問い合わせ先
 - ・弊社最寄りの営業店までご連絡ください。
5. 添付資料
 - ・納入仕様書：各1部

以上



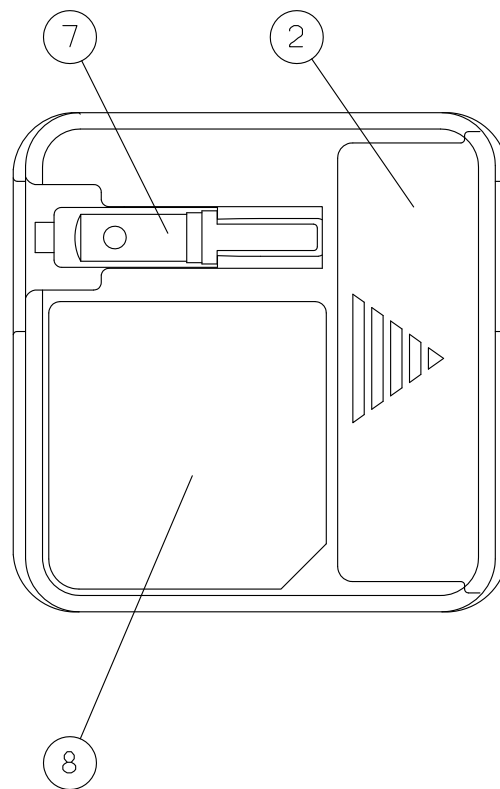
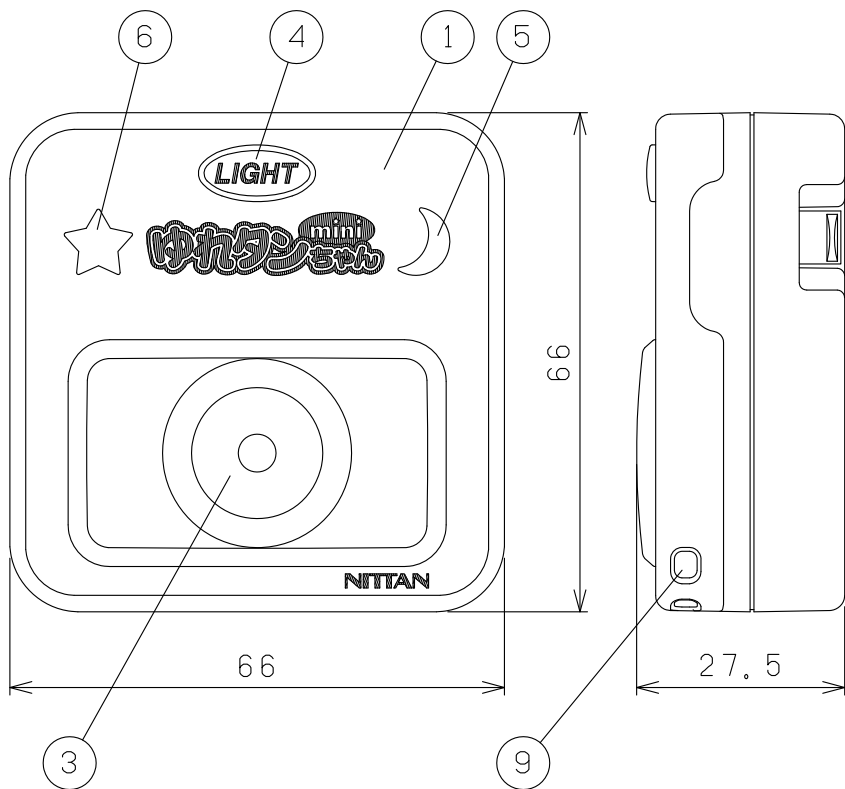
番号	名称	摘要	数量
1	本体	難燃性樹脂	1
2	カバー	難燃性樹脂	1
3	ライト	高輝度LED, 白	1
4	ONスイッチ		1
5	OFFスイッチ		1
6	ナイトライトモード灯	LED, 緑	1
7	光センサー		1
8	サイレンスイッチ	ON/OFF	1
9	サイレン音孔	サイレン用	1
10	差込プラグ	格納式	1

仕様

定格電圧	AC100V, 50/60Hz
消費電力	1.0W
電池	専用電池(ニッケル水素充電電池) 「JHA-BT」3.6V, 300mAh
電池寿命	約2年
充電時間	約30時間
点灯震度	震度4程度
点灯時間	停電時: 6時間以上(満充電状態) 感震時: 約20分(通電状態)
推奨使用温度範囲	0℃~+35℃
使用湿度範囲	RH85%以下
保管温度範囲	-20℃~+40℃
付属品	専用電池

生産終了

塗装		記号	JHA-1
質量	105g	尺度	1/1
日付	2012.4.1	品名	地震保安灯 (ゆれタンちゃん)
図番	E1020292	ニッタン株式会社	



番号	名称	摘要	数量
1	本体	難燃性樹脂	1
2	電池収納部	難燃性樹脂	1
3	ライト	高輝度LED, 白	1
4	LIGHTボタン		1
5	ナイトライトモード灯	LED, オレンジ	1
6	光センサー		1
7	差込プラグ	格納式	1
8	機器銘板		1
9	ストラップ取付穴		1

仕様

定格電圧	AC100V, 50/60Hz
消費電力	待ち受け時: 0.3W 通常ライト点灯時: 0.3W ナイトライト点灯時: 0.3W
電池	専用電池(ニッケル水素充電電池) 「JHB-BT」3.6V, 150mAh
電池寿命	約2年
充電時間	約8時間
点灯震度	震度4程度
点灯時間	停電時: 3時間以上(満充電状態) 感震時: 約20分(通電状態)
推奨使用温度範囲	0℃~+35℃
使用湿度範囲	RH85%以下
保管温度範囲	-20℃~+40℃
付属品	専用電池

生産終了

塗装		記号	JHB-1
質量	70g	尺度	1/1
日付	2012.4.1	品名	地震保安灯 (ゆれたんちゃんmini)
図番	E1020323	ニッタン株式会社	