

2022年10月

各位

ニッタン株式会社

### 生産終了製品について

拝啓 時下ますますご清栄のこととお喜び申し上げます。平素は格別のご高配を賜り、厚く御礼申し上げます。

弊社製品のアナログ式差込式3端子ベース B3-K、B3-Kクロ、多信号差込式3端子ベース B3-Lにつきまして、生産を終了させていただくことになりましたのでお知らせ致します。

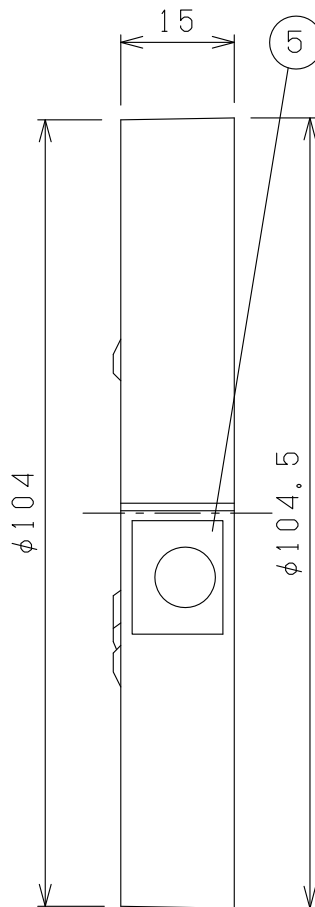
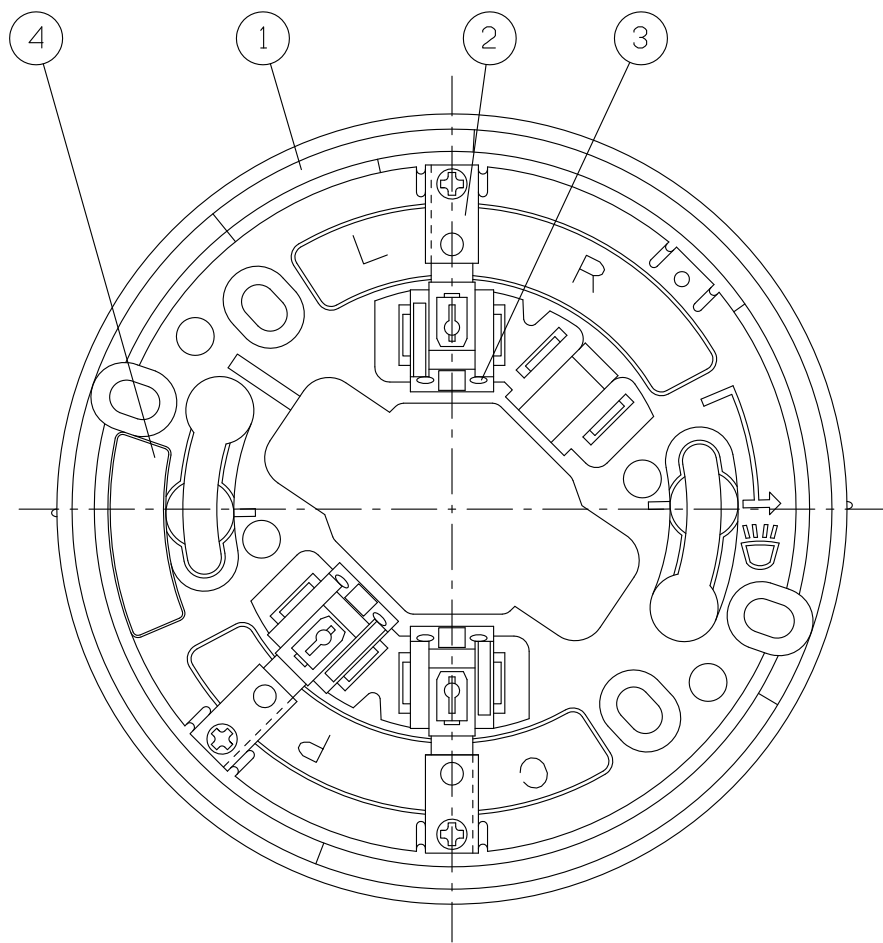
当該製品をご使用のお客様にはご不便をおかけすることと存じますが、何卒ご理解賜りますようお願い申し上げます。

敬具

#### 記

1. 生産終了対象製品
  - ・アナログ式差込式3端子ベース：B3-K、B3-Kクロ
  - ・多信号差込式3端子ベース：B3-L
2. 生産終了日
  - ・B3-K、B3-Kクロ、B3-L：2022年12月末日
3. 代替製品について
  - ・差込式3端子ベース：CX3B-002（B3-K、B3-Lの代替製品）
  - ・差込式3端子ベースクロ：CX3B-002クロ（B3-Kクロの代替製品）
4. 問い合わせ先
  - ・弊社最寄りの営業店までご連絡ください。

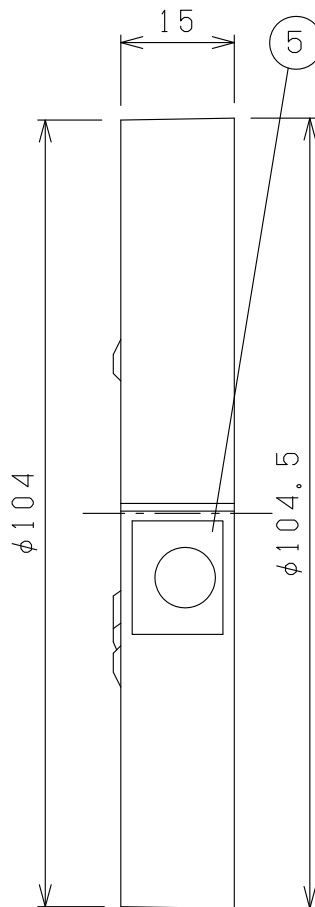
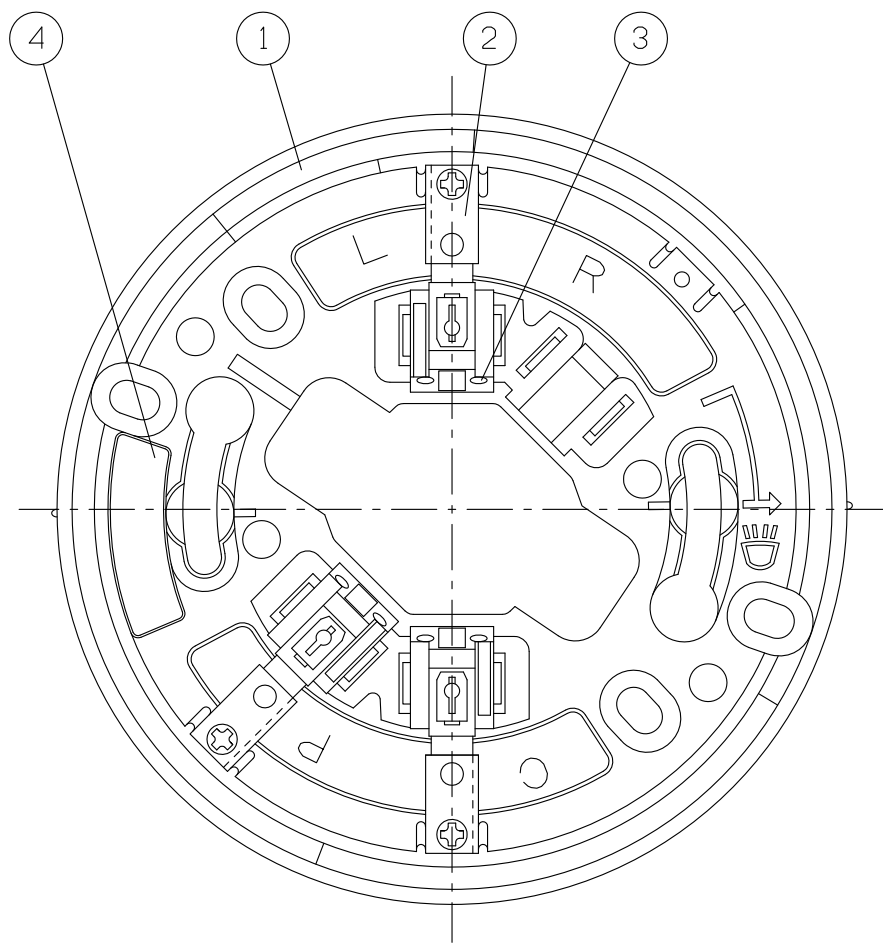
以上



番号	名称	摘要	数量
1	本体	難燃性樹脂	1
2	ベース端子		3
3	差込穴		6
4	端子記号銘板		1
5	アナログ用銘板		1

生産終了

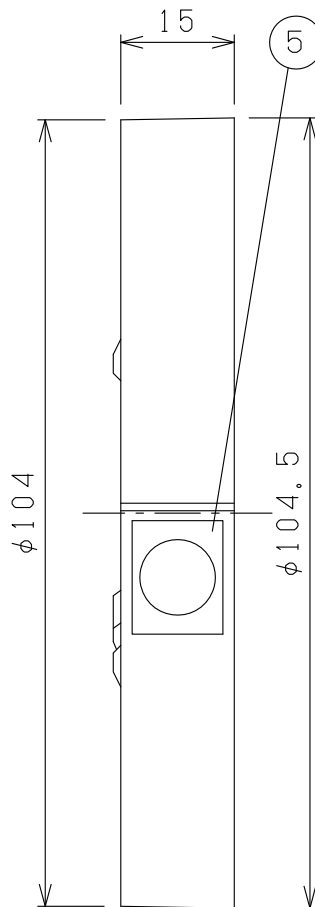
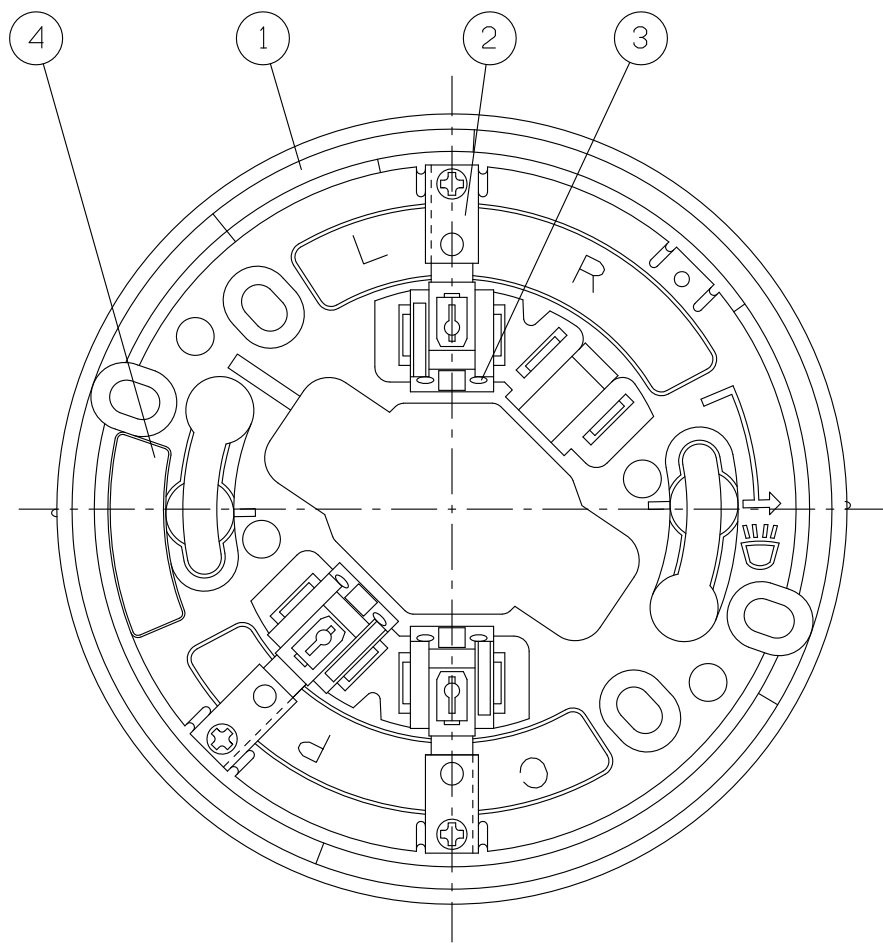
塗装		記号	B3-K
質量	50g	尺度	1/1
日付	2014・2・17	品名	ベース 差込式3端子 (アナログ式感知器用)
図番	E1620315	ニッタン株式会社	



番号	名称	摘要	数量
1	本体	難燃性樹脂	1
2	ベース端子		3
3	差込穴		6
4	端子記号銘板		1
5	アナログ用銘板		1

生産終了

塗装	日塗工 N-25半ツヤ	記号	B3-K (クロ)
質量	50g	尺度	1/1
日付	2022・10・19	品名	ベース 差込式3端子 (アナログ式感知器用)
図番	E1620419	<b>ニッタン株式会社</b>	



番号	名称	摘要	数量
1	本体	難燃性樹脂	1
2	ベース端子		3
3	差込穴		6
4	端子記号銘板		1
5	AS銘板		1

生産終了

塗装		記号	B3-L
質量	50g	尺度	1/1
日付	2014・2・17	品名	ベース 差込式3端子 (多信号感知器用)
図番	E1620316	<b>ニッタン株式会社</b>	